

# 和室造作材

## W a s h i t s u

### 豊富な規格・樹種をご用意

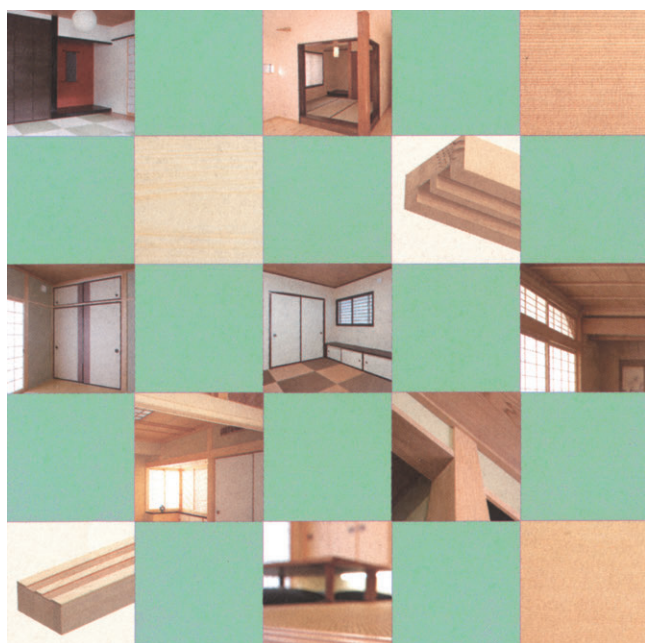
居住空間をより豊かに、快適にしていくために、豊富な規格をラインナップ。

和室の造作材はもちろん、お客様のニーズに合わせて、樹種も4種類からお選びいただけます。

また、特注品も承っております。

### Contents

製品ラインナップ	2
和室造作材施工例	3
和室造作材 [規格品・特注品]	5
管柱・吊束/方立	7
鴨居/中鴨居/欄間鴨居・欄間敷居	8
敷居/中敷居/バリアフリー用敷居	9
畳寄せ/付鴨居/廻縁/サル棒	10
長押	11
溝加工品	12
和室造作材 (2×4・大壁) 基礎知識	15
2×4 住宅用造作材図面集	17
2×4 住宅用造作材部材価格一覧表	36
2×4 住宅用造作材発注シート	44
大壁和室造作材図面集	47
大壁和室造作材部材価格一覧表	62
大壁和室造作材発注シート	71
階段セット一覧表	75
玄関リフォーム框	86
玄関リフォーム式台	88
ムク、フローリング	89
桧、杉、ムク、フローリング、羽目板	90
積層材カウンター	92
収納ポリ棚	93



## 製品ラインナップ

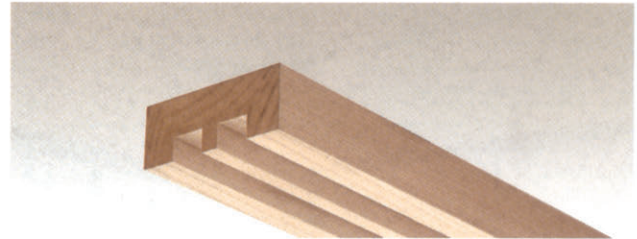
■ 管柱・通柱・吊束／方立

▶▶▶P.7

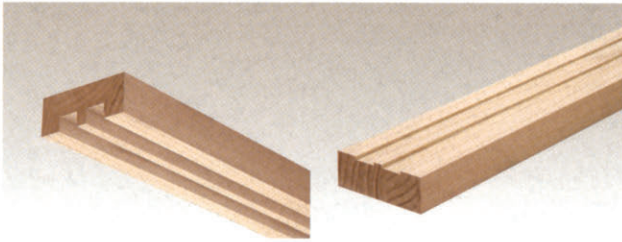


■ 鴨居

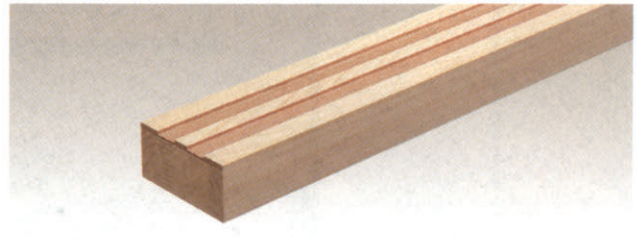
▶▶▶P.8



■ 中鴨居／欄間鴨居・欄間敷居 ▶▶▶P.8



■ 敷居／中敷居／バリアフリー用敷居 ▶▶▶P.9



■ 畳寄せ／付鴨居／廻縁／サル棒 ▶▶▶P.10



■ 2×4住宅用造作材

▶▶▶P.17

■ 大壁和室造作材

▶▶▶P.47

■ 長押

▶▶▶P.11







伝統と風格、新しい感性が息づく  
和の空間づくりをお手伝い。





## 美しい和室空間をトータルにご提案

当社は日本家屋に不可欠な和室部材のパイオニアとして、無垢材より強く、美しく、しかもローコストな集成材を用いた部材を開発しました。近年多様化する工法はもちろん、特注品、多樹種にも対応し、美しい和室空間をトータルにご提案します。

### 規格品

#### 豊富な規格、建築工法にも対応

より快適で豊かな居住空間を実現する、豊富な規格をラインナップ。

変化する建築工法にも柔軟に対応し、従来の構造材や内装などに加えて2×4造作材、大壁造作材も取り揃えています。

お客様のニーズにあわせて、樹種もお選びいただけます。

- 真壁造作材  
対応樹種：松
- 2×4造作材  
対応樹種：松、スプルース
- 大壁造作材  
対応樹種：松、スプルース



### 特注品

#### 特注品もうけたまわります

規格品以外でもご要望にあわせて多彩な樹種（P 6 参照）やサイズ、カラーオーダーに対応いたします。特殊部材加工など工場にて正寸プレカットすることにより、現場の施工時間の短縮や端材ロスをかなえます。

- 特殊部材加工 化粧梁、化粧柱 等
- プレカットオーダー
- カラーオーダー

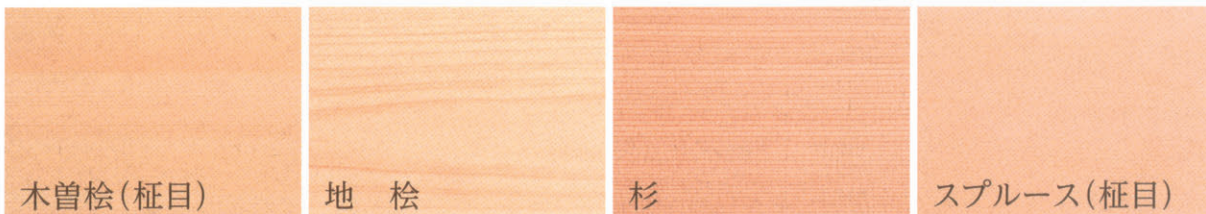




## 幅広い樹種バリエーション

近年、一般住宅におけるニーズが多様化し、オリジナルデザインの要望が高まっています。  
商業施設、店舗など幅広く応用する樹種を揃えプロデュースいたします。

規格品対応樹種



特注品対応樹種



上記以外の樹種も取り揃えております。詳しくは営業所までお問い合わせください。



# 管柱・吊束

ホルムアルデヒド放散等級  
F☆☆☆☆

## 管柱

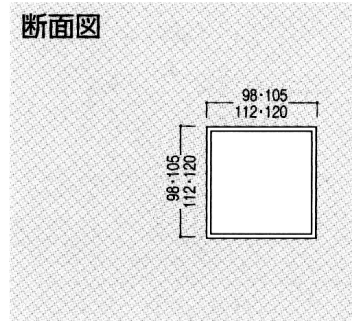
サイズ (mm)		見付	地検	
厚×幅	長さ		品番	希望小売価格
105×105	2950	1	BCH31H	¥13,750
		2	BCH32H	¥15,000
		3	BCH33H	¥16,250
		4	BCH34H	¥17,500
120×120	2950	1	BCH35H	¥17,500
		2	BCH36H	¥18,750
		3	BCH37H	¥20,000
		4	BCH38H	¥21,250



地検

## 吊束

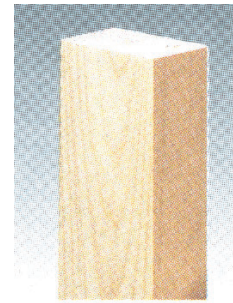
サイズ (mm)		見付	地検	
厚×幅	長さ		品番	希望小売価格
98×98	970	4	受 BCH11H	¥9,750
	1950	4	受 BCH21H	¥19,250
112×112	970	4	受 BCH12H	¥12,750
	1950	4	受 BCH22H	¥25,250



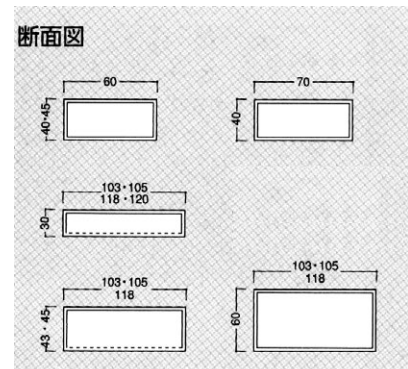
# 方立

ホルムアルデヒド放散等級  
F☆☆☆☆

サイズ (mm)		見付	入数	地検	
厚×幅	長さ			品番	希望小売価格
30×103	2200	3	4	BCW21H	¥5,750
	2950	3	4	BCW31H	¥8,250
30×105	2200	3	4	BCW22H	¥5,750
	2950	3	4	BCW32H	¥8,250
30×118	2200	3	4	BCW23H	¥8,500
	2950	3	4	BCW33H	¥11,250
30×120	2200	3	4	BCW24H	¥8,500
	2950	3	4	BCW34H	¥11,250
40×60	1950	4	4	受 BCW25H	¥6,000
	2950	3	4	受 BCW35H	¥9,000
40×70	1950	4	1	受 BCW26H	¥7,000
45×60	2100	4	4	受 BCW27H	¥7,500



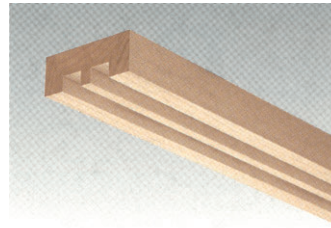
地検



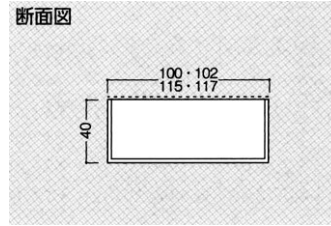
# 鴨居

ホルムアルデヒド放散等級  
F☆☆☆☆

サイズ (mm)		入数	地検 [コバ紐]	
厚×幅	長さ		品番	希望小売価格
40×100	1950	4	BCK21H	¥6,500
	2950	3	BCK31H	¥13,000
	3950	2	BCK41H	¥17,000
	4950	1	受 BCK51H	
40×102	1950	4	BCK22H	¥6,500
	2950	3	BCK32H	¥13,000
	3950	2	BCK42H	¥17,000
40×115	1950	4	BCK23H	¥8,750
	2950	3	BCK33H	¥16,250
	3950	2	BCK43H	¥22,000
	4950	1	受 BCK53H	
40×117	1950	4	BCK24H	¥8,750
	2950	3	BCK34H	¥16,250
	3950	2	BCK44H	¥22,000



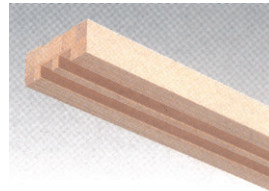
地検



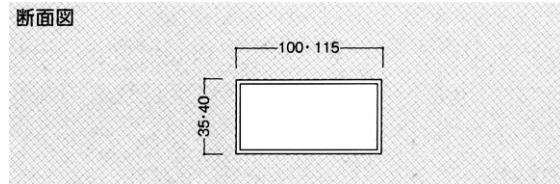
# 中鴨居

ホルムアルデヒド放散等級  
F☆☆☆☆

サイズ (mm)		入数	地検 [コバ紐]	
厚×幅	長さ		品番	希望小売価格
40×100	1950	4	受 BCN21H	¥10,000
	2950	3	受 BCN31H	¥18,000
	3950	2	受 BCN41H	¥28,000
40×115	1950	4	受 BCN22H	¥13,900
	2950	3	受 BCN32H	¥20,750
	3950	2	受 BCN42H	¥32,500



地検

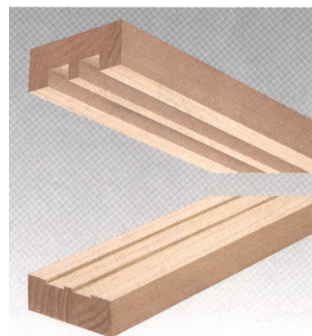


# 欄間鴨居・欄間敷居

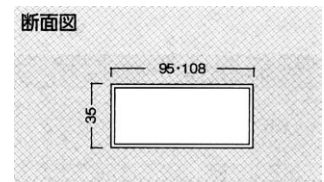
※鴨居・敷居兼用

ホルムアルデヒド放散等級  
F☆☆☆☆

サイズ (mm)		入数	地検 [コバ紐]	
厚×幅	長さ		品番	希望小売価格
35×95	1950	4	受 BCK25H	¥8,500
	2950	3	受 BCK35H	¥15,000
	3950	2	受 BCK45H	¥23,500
35×108	1950	4	受 BCK26H	¥9,500
	2950	3	受 BCK36H	¥17,250
	3950	2	受 BCK46H	¥26,500



地検

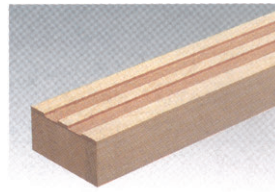




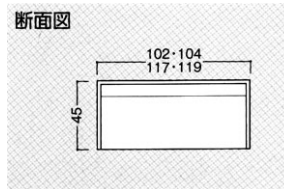
# 敷居

ホルムアルデヒド放散等級  
F☆☆☆☆

サイズ (mm)		入数	地検 [桧入り]	
厚×幅	長さ		品番	希望小売価格
45×102	1950	4	BCS21H	¥7,500
	2950	3	BCS31H	¥13,750
	3950	2	BCS41H	¥18,000
	4950	1	受 BCS51H	
45×104	1950	4	BCS22H	¥7,500
	2950	3	BCS32H	¥13,750
	3950	2	BCS42H	¥18,000
45×117	1950	4	BCS23H	¥10,000
	2950	3	BCS33H	¥18,750
	3950	2	BCS43H	¥22,500
	4950	1	受 BCS53H	
45×119	1950	4	BCS24H	¥10,000
	2950	3	BCS34H	¥18,750
	3950	2	BCS44H	¥22,500



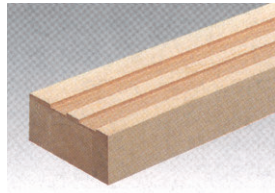
地検



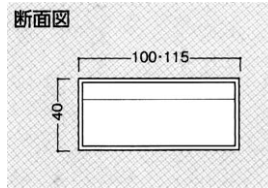
# 中敷居

ホルムアルデヒド放散等級  
F☆☆☆☆

サイズ (mm)		入数	地検 [コバ桧]	
厚×幅	長さ		品番	希望小売価格
40×100	1950	4	受 BCU21H	¥11,000
	2950	3	受 BCU31H	¥19,500
	3950	2	受 BCU41H	¥30,000
40×115	1950	4	受 BCU22H	¥12,750
	2950	3	受 BCU32H	¥22,500
	3950	2	受 BCU42H	¥34,500



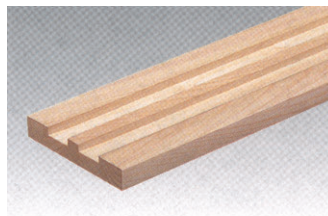
地検



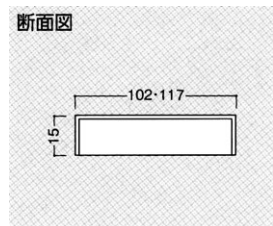
# バリアフリー用敷居

ホルムアルデヒド放散等級  
F☆☆☆☆

サイズ (mm)		入数	地検	
厚×幅	長さ		品番	希望小売価格
15×102	1950	4	受 BCB21H	¥6,500
	2950	4	受 BCB31H	¥11,500
	3950	4	受 BCB41H	¥18,000
15×117	1950	4	受 BCB22H	¥7,500
	2950	4	受 BCB32H	¥13,250
	3950	4	受 BCB42H	¥20,500



地検



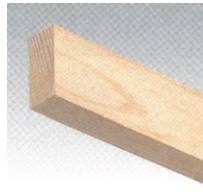
\*受は受注生産品です。\*加工明細はP12～P14を参照ください。\*表示価格は税抜価格です。別途消費税がかかります。\*在庫をご確認の上ご注文ください。  
\*表示価格は溝加工無しの価格です。

# 畳寄せ

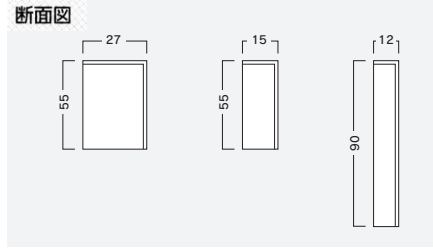
ホルムアルデヒド放散等級

F☆☆☆☆

サイズ (mm)		入数	地松	
厚×幅	長さ		品番	希望小売価格
27×55	2950	8	BCY31H	¥6,000
	3950	8	BCY41H	¥6,750
15×55	2950		BCY32H	¥4,750
	3950		BCY42H	¥5,130
12×90	2950		BCY33H	¥10,250
	3950		BCY43H	¥11,250



地松

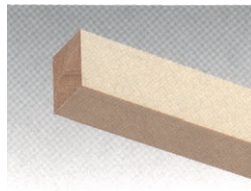


# 付鴨居

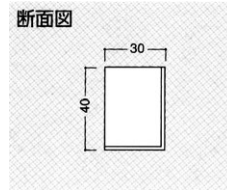
ホルムアルデヒド放散等級

F☆☆☆☆

サイズ (mm)		入数	地松	
厚×幅	長さ		品番	希望小売価格
30×40	2950	8	BCT31H	¥4,250
30×40	3950	8	BCT41H	¥4,500



地松

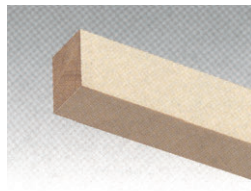


# 廻縁

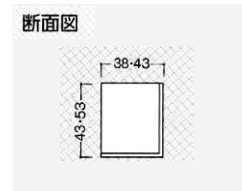
ホルムアルデヒド放散等級

F☆☆☆☆

サイズ (mm)		入数	地松	
厚×幅	長さ		品番	希望小売価格
38×43	2950	8	BCM31H	¥4,250
	3950	8	BCM41H	¥4,750
	4950	4	BCM51H	¥12,500
43×53	2950	4	BCM32H	¥8,750
	3950	4	BCM42H	¥11,250
	4950	4	BCM52H	¥19,000



地松

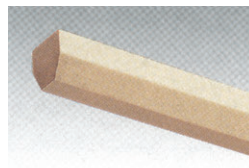


# サル棒

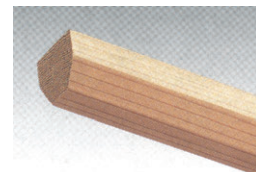
ホルムアルデヒド放散等級

F☆☆☆☆

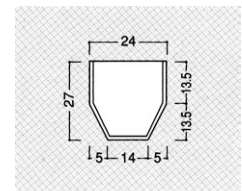
サイズ (mm)		入数	地松		杉	
厚×幅	長さ		品番	希望小売価格	品番	希望小売価格
24×27	3950	7	BCR41H	6,500	BCR41S	6,500



地松



杉



断面図

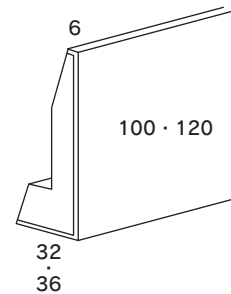


# 長押

## 杉源平杢

単品品番	巾	セット品番	サイズ		入数	セット価格
			巾×幅	長さ		
8帖セット	100巾	BCL1G	100×6/32	3940	4	¥45,000
特8帖セット	100巾	BCL2G	100×6/32	3940	3	¥61,500
				4910	1	
10帖セット	100巾	BCL3G	100×6/32	3940	2	¥76,800
				4910	2	
8帖セット	120巾	BCL4G	120×6/36	3940	4	¥60,000
特8帖セット	120巾	BCL5G	120×6/36	3940	3	¥81,800
				4910	1	
10帖セット	120巾	BCL6G	120×6/36	3940	2	¥103,500
				4910	2	

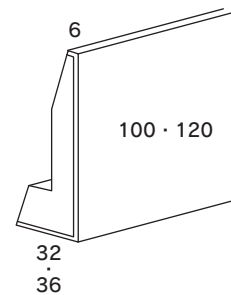
単品品番	巾	サイズ		長さ	セット価格
		巾×幅	長さ		
BCL41G	100巾	100×6/32	3940		¥12,500
BCL51G	100巾	100×6/32	4910		¥35,000
BCL42G	120巾	120×6/36	3910		¥18,800
BCL52G	120巾	120×6/36	4910		¥46,000



## 杉赤杢

単品品番	巾	セット品番	サイズ		入数	セット価格
			巾×幅	長さ		
8帖セット	100巾	BCL1S	100×6/32	3940	4	¥45,000
特8帖セット	100巾	BCL2S	100×6/32	3940	3	¥61,500
				4910	1	
10帖セット	100巾	BCL3G	100×6/32	3940	2	¥76,800
				4910	2	
8帖セット	120巾	BCL4S	120×6/36	3940	4	¥60,000
特8帖セット	120巾	BCL5S	120×6/36	3940	3	¥81,800
				4910	1	
10帖セット	120巾	BCL6S	120×6/36	3940	2	¥103,500
				4910	2	

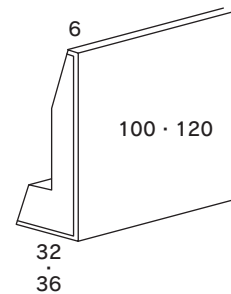
単品品番	巾	サイズ		長さ	セット価格
		巾×幅	長さ		
BCL41S	100巾	100×6/32	3940		¥12,500
BCL51S	100巾	100×6/32	4910		¥35,000
BCL42S	120巾	120×6/36	3910		¥18,800
BCL52S	120巾	120×6/36	4910		¥46,000



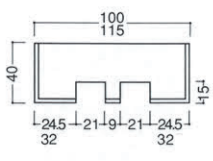
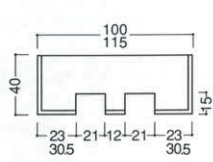
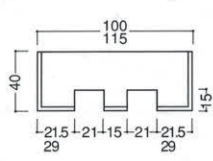
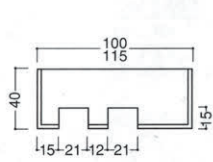
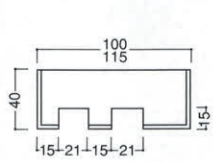
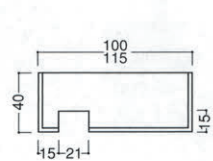
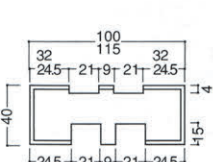
## 地桧杢

単品品番	巾	セット品番	サイズ		入数	セット価格
			巾×幅	長さ		
8帖セット	100巾	BCL1H	100×6/32	3940	4	¥47,500
特8帖セット	100巾	BCL2H	100×6/32	3940	3	¥66,300
				4910	1	
10帖セット	100巾	BCL3H	100×6/32	3940	2	¥82,300
				4910	2	
8帖セット	120巾	BCL4H	120×6/36	3940	4	¥66,800
特8帖セット	120巾	BCL5H	120×6/36	3940	3	¥92,800
				4910	1	
10帖セット	120巾	BCL6H	120×6/36	3940	2	¥114,300
				4910	2	

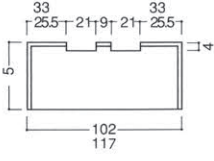
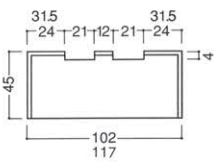
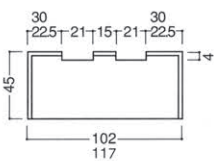
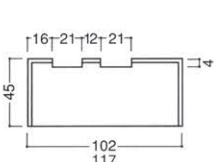
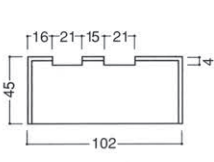
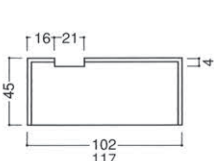
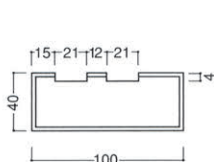
単品品番	巾	サイズ		長さ	セット価格
		巾×幅	長さ		
BCL41H	100巾	100×6/32	3940		¥15,000
BCL51H	100巾	100×6/32	4910		¥37,500
BCL42H	120巾	120×6/36	3910		¥21,300
BCL52H	120巾	120×6/36	4910		¥48,800



## 鴨居 / 中鴨居

加工記号	加工内容	サイズ (mm)		地検	
		厚×幅	長さ	品番	希望小売価格
<b>F</b> 3分7		40×100	1950	受 BCK21FH	¥6,900
			2950	受 BCK31FH	¥13,500
			3950	受 BCK41FH	¥17,650
		40×115	1950	受 BCK23FH	¥9,150
			2950	受 BCK33FH	¥16,750
			3950	受 BCK43FH	¥22,650
<b>S</b> 4分7		40×100	1950	受 BCK21SH	¥6,900
			2950	受 BCK31SH	¥13,500
			3950	受 BCK41SH	¥17,650
		40×115	1950	受 BCK23SH	¥9,150
			2950	受 BCK33SH	¥16,750
			3950	受 BCK43SH	¥22,650
<b>W</b> 5分7		40×100	1950	受 BCK21WH	¥6,900
			2950	受 BCK31WH	¥13,500
			3950	受 BCK41WH	¥17,650
		40×115	1950	受 BCK23WH	¥9,150
			2950	受 BCK33WH	¥16,750
			3950	受 BCK43WH	¥22,650
<b>15H</b> 15 →4分7		40×100	1950	受 BCK21HH	¥6,900
			2950	受 BCK31HH	¥13,500
			3950	受 BCK41HH	¥17,650
		40×115	1950	受 BCK23HH	¥9,150
			2950	受 BCK33HH	¥16,750
			3950	受 BCK43HH	¥22,650
<b>15E</b> 15 →5分7		40×100	1950	受 BCK21EH	¥6,900
			2950	受 BCK31EH	¥13,500
			3950	受 BCK41EH	¥17,650
		40×115	1950	受 BCK23EH	¥9,150
			2950	受 BCK33EH	¥16,750
			3950	受 BCK43EH	¥22,650
<b>15K</b> 15→21 1本溝		40×100	1950	受 BCK21KH	¥6,900
			2950	受 BCK31KH	¥13,500
			3950	受 BCK41KH	¥17,650
		40×115	1950	受 BCK23KH	¥9,150
			2950	受 BCK33KH	¥16,750
			3950	受 BCK43KH	¥22,650
<b>R</b> 3分7 上下溝		40×100	1950	受 BCK21RH	¥11,800
			2950	受 BCK31RH	¥10,500
			3950	受 BCK41RH	¥31,300
		40×115	1950	受 BCK22RH	¥13,500
			2950	受 BCK32RH	¥23,500
			3950	受 BCK42RH	¥35,800

## 敷居 / 中敷居

加工記号	加工内容	サイズ (mm)		地検	
		厚×幅	長さ	品番	希望小売価格
<b>F</b> 3分7		45×102	1950	受 BCS21FH	¥7,900
			2950	受 BCS31FH	¥14,250
			3950	受 BCS41FH	¥18,650
		45×117	1950	受 BCS23FH	¥10,400
			2950	受 BCS33FH	¥19,250
			3950	受 BCS43FH	¥23,150
<b>S</b> 4分7		45×102	1950	受 BCS21SH	¥7,900
			2950	受 BCS31SH	¥14,250
			3950	受 BCS41SH	¥18,650
		45×117	1950	受 BCS23SH	¥10,400
			2950	受 BCS33SH	¥19,250
			3950	受 BCS43SH	¥23,150
<b>W</b> 5分7		45×102	1950	受 BCS21WH	¥7,900
			2950	受 BCS31WH	¥14,250
			3950	受 BCS41WH	¥18,650
		45×117	1950	受 BCS23WH	¥10,400
			2950	受 BCS33WH	¥19,250
			3950	受 BCS43WH	¥23,150
<b>H</b> 16 →4分7		45×102	1950	受 BCS21HH	¥7,900
			2950	受 BCS31HH	¥14,250
			3950	受 BCS41HH	¥18,650
		45×117	1950	受 BCS23HH	¥10,400
			2950	受 BCS33HH	¥19,250
			3950	受 BCS43HH	¥23,150
<b>E</b> 16 →5分7		45×102	1950	受 BCS21EH	¥7,900
			2950	受 BCS31EH	¥14,250
			3950	受 BCS41EH	¥18,650
		45×117	1950	受 BCS23EH	¥10,400
			2950	受 BCS33EH	¥19,250
			3950	受 BCS43EH	¥23,150
<b>K</b> 16→21 1本溝		45×102	1950	受 BCS21KH	¥7,900
			2950	受 BCS31KH	¥14,250
			3950	受 BCS41KH	¥18,650
		45×117	1950	受 BCS23KH	¥10,400
			2950	受 BCS33KH	¥19,250
			3950	受 BCS43KH	¥23,150
<b>R</b> 15 →4分7		40×100	1950	受 BCS21RH	¥11,400
			2950	受 BCS31RH	¥20,000
			3950	受 BCS41RH	¥30,650
		40×115	1950	受 BCS22RH	¥13,150
			2950	受 BCS32RH	¥23,000
			3950	受 BCS42RH	¥35,150

\*受は受注生産品です。\*表示価格は税抜価格です。別途消費税がかかります。\*在庫をご確認の上ご注文ください。



## 欄間鴨居

加工記号	加工内容	サイズ (mm)		地検	
		厚×幅	長さ	品番	希望小売価格
C30 センター 30ミリ		35×95	1350	BCK05CH	¥8,900
			1950	BCK25CH	¥15,500
			2950	BCK35CH	¥24,150
		35×108	1350	BCK06CH	¥9,900
			1950	BCK26CH	¥17,750
			2950	BCK36CH	¥27,150
F 3分7		35×95	1350	BCK05FH	¥8,900
			1950	BCK25FH	¥15,500
			2950	BCK35FH	¥24,150
		35×108	1350	BCK06FH	¥9,900
			1950	BCK26FH	¥17,750
			2950	BCK36FH	¥27,150
S 4分7		35×95	1350	BCK05SH	¥8,900
			1950	BCK25SH	¥15,500
			2950	BCK35SH	¥14,150
		35×108	1350	BCK06SH	¥9,900
			1950	BCK26SH	¥17,750
			2950	BCK36SH	¥27,150

## 欄間敷居

加工記号	加工内容	サイズ (mm)		地検	
		厚×幅	長さ	品番	希望小売価格
D30S センター 30ミリ		35×95	1350	BCK05DH	¥8,900
			1950	BCK25DH	¥15,500
			2950	BCK35DH	¥24,150
		35×108	1350	BCK06DH	¥9,900
			1950	BCK26DH	¥17,750
			2950	BCK36DH	¥17,150
GS 3分7		35×95	1350	BCK05GH	¥8,900
			1950	BCK25GH	¥15,500
			2950	BCK35GH	¥24,150
		35×108	1350	BCK06GH	¥9,900
			1950	BCK26GH	¥17,750
			2950	BCK36GH	¥27,150
TS 4分7		35×95	1350	BCK05TH	¥8,900
			1950	BCK25TH	¥15,500
			2950	BCK35TH	¥24,150
		35×108	1350	BCK06TH	¥9,900
			1950	BCK26TH	¥17,750
			2950	BCK36TH	¥27,150

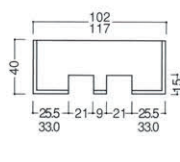
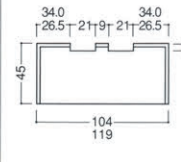
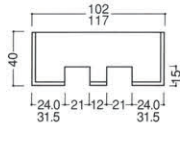
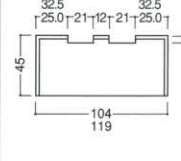
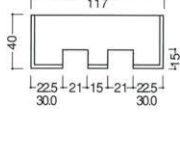
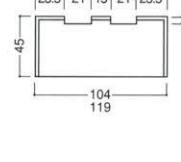
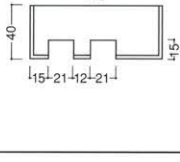
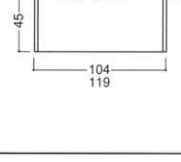
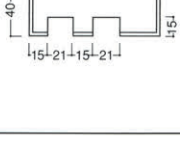
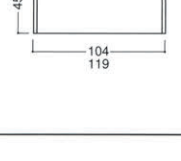
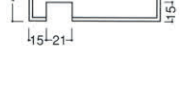
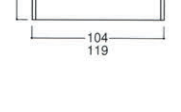
# 正寸鴨居 / 正寸中鴨居・正寸敷居 / 正寸中敷居

溝加工品

ホルムアルデヒド放散等級  
F☆☆☆☆

## 正寸鴨居 / 正寸中鴨居

## 正寸敷居 / 正寸中敷居

加工記号	加工内容	サイズ (mm)		地検		加工記号	加工内容	サイズ (mm)		地検	
		厚×幅	長さ	品番	希望小売価格			厚×幅	長さ	品番	希望小売価格
F 3分7		40×102	1950	※ BCK22FH	¥6,900	F 3分7		45×104	1950	※ BCS22FH	¥7,900
			2950	※ BCK32FH	¥13,500				2950	※ BCS32FH	¥14,250
			3950	※ BCK42FH	¥17,650				3950	※ BCS42FH	¥18,650
		40×117	1950	※ BCK24FH	¥9,150			45×119	1950	※ BCS24FH	¥10,400
			2950	※ BCK34FH	¥16,750				2950	※ BCS34FH	¥19,250
			3950	※ BCK44FH	¥22,650				3950	※ BCS44FH	¥23,150
S 4分7		40×102	1950	※ BCK22SH	¥6,900	S 4分7		45×104	1950	※ BCS22SH	¥7,900
			2950	※ BCK32SH	¥13,500				2950	※ BCS32SH	¥14,250
			3950	※ BCK42SH	¥17,650				3950	※ BCS42SH	¥18,650
		40×117	1950	※ BCK24SH	¥9,150			45×119	1950	※ BCS24SH	¥10,400
			2950	※ BCK34SH	¥16,750				2950	※ BCS34SH	¥19,250
			3950	※ BCK44SH	¥22,650				3950	※ BCS44SH	¥23,150
W 5分7		40×102	1950	※ BCK22WH	¥6,900	W 5分7		45×104	1950	※ BCS22WH	¥7,900
			2950	※ BCK32WH	¥13,500				2950	※ BCS32WH	¥14,250
			3950	※ BCK42WH	¥17,650				3950	※ BCS42WH	¥18,650
		40×117	1950	※ BCK24WH	¥9,150			45×119	1950	※ BCS24WH	¥10,400
			2950	※ BCK34WH	¥16,750				2950	※ BCS34WH	¥19,250
			3950	※ BCK44WH	¥22,650				3950	※ BCS44WH	¥23,150
15H 15 →4分7		40×102	1950	※ BCK22HH	¥6,900	16H 16 →4分7		45×104	1950	※ BCS22HH	¥7,900
			2950	※ BCK32HH	¥13,500				2950	※ BCS32HH	¥14,250
			3950	※ BCK42HH	¥17,650				3950	※ BCS42HH	¥18,650
		40×117	1950	※ BCK24HH	¥9,150			45×119	1950	※ BCS24HH	¥10,400
			2950	※ BCK34HH	¥16,750				2950	※ BCS34HH	¥19,250
			3950	※ BCK44HH	¥22,650				3950	※ BCS44HH	¥23,150
15E 15 →5分7		40×102	1950	※ BCK22EH	¥6,900	16E 16 →5分7		45×104	1950	※ BCS22EH	¥7,900
			2950	※ BCK32EH	¥13,500				2950	※ BCS32EH	¥14,250
			3950	※ BCK42EH	¥17,650				3950	※ BCS42EH	¥18,650
		40×117	1950	※ BCK24EH	¥9,150			45×119	1950	※ BCS24EH	¥10,400
			2950	※ BCK34EH	¥16,750				2950	※ BCS34EH	¥19,250
			3950	※ BCK44EH	¥22,650				3950	※ BCS44EH	¥23,150
15K 15→21 1本溝		40×102	1950	※ BCK22KH	¥6,900	16K 16→21 1本溝		45×104	1950	※ BCS22KH	¥7,900
			2950	※ BCK32KH	¥13,500				2950	※ BCS32KH	¥14,250
			3950	※ BCK42KH	¥17,650				3950	※ BCS42KH	¥18,650
		40×117	1950	※ BCK24KH	¥9,150			45×119	1950	※ BCS24KH	¥10,400
			2950	※ BCK34KH	¥16,750				2950	※ BCS34KH	¥19,250
			3950	※ BCK44KH	¥22,650				3950	※ BCS44KH	¥23,150

\*※は受注生産品です。\*表示価格は税抜価格です。別途消費税がかかります。\*在庫をご確認の上ご発注ください。



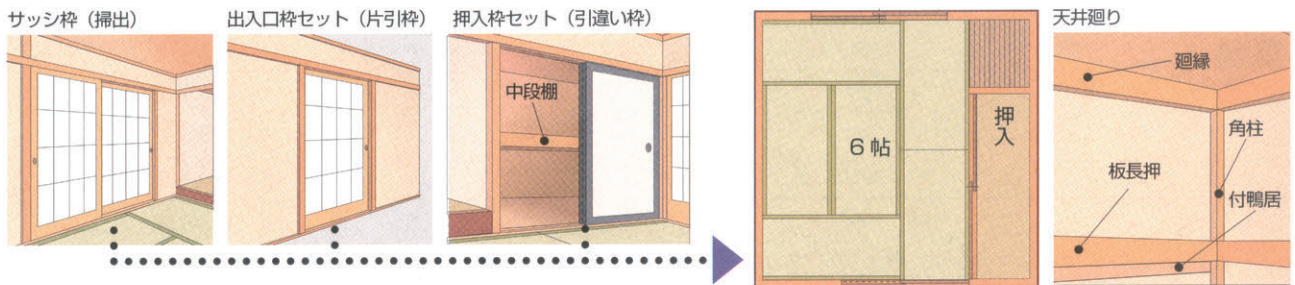
# 和室造作材（2×4・大壁）基礎知識

## 2×4（ツーバイフォー）

構造材として主に使用する「2インチ×4インチ」の木材が、北米では「two by four（ツーバイフォー）」と呼ばれ、それが日本では住宅の工法を表す名称として一般に広まりました。当社では、スプルー・地桧の2×4専用部材を用意しております。

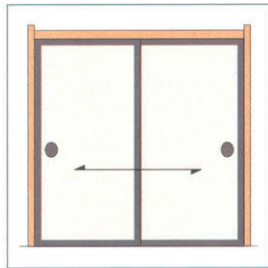
## 大壁

在来軸組工法における壁の構造には、真壁と大壁の2つの仕様があります。真壁とは、木造建築における伝統的構法で、壁を柱と柱の間に収め、柱が外面に現れる構造のこと。大壁とは、構造材の柱が見えない様に壁を柱の外側で仕上げる工法で、一般の和室造作材にくらべ、枠巾が広くなります。当社では、スプルー・地桧の大壁専用部材を用意しております。

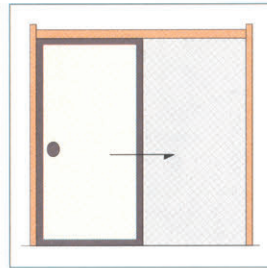


## 出入口

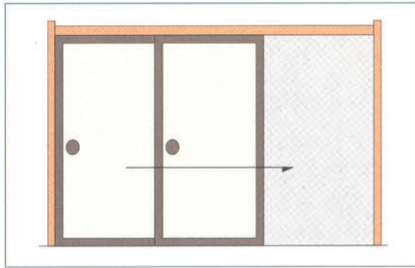
引き違い枠



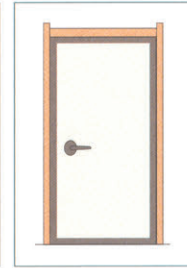
片引き枠



2本引込み枠

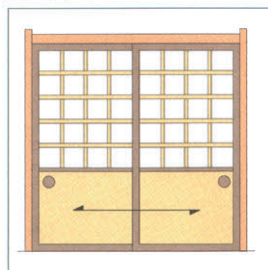


開き戸枠

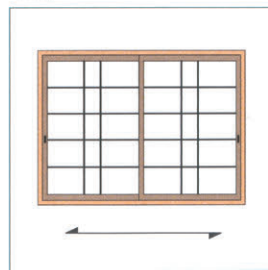


## サッシ

掃き出し

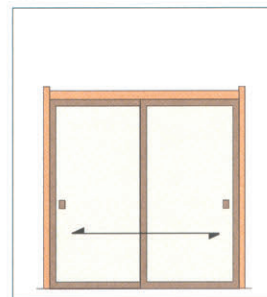


中窓

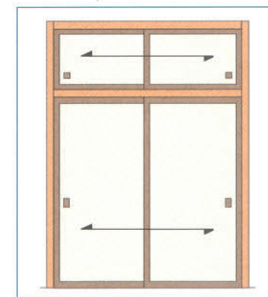


## 押入

引き違い枠

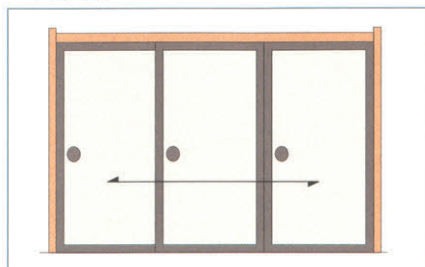


引き違い枠（天付）

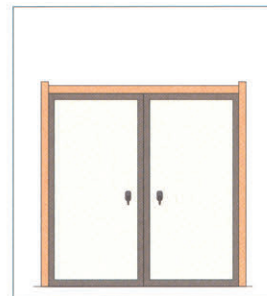


## 和室間仕切り

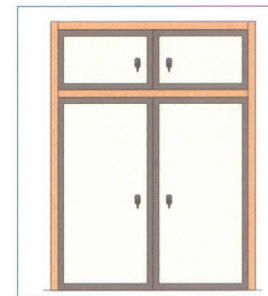
3本引き枠



開き戸枠



開き戸枠（天付）







# 和室造作材図面集

## 2×4住宅用造作材

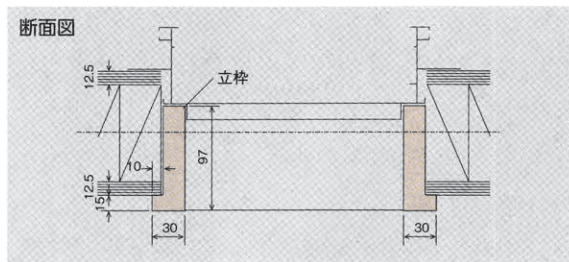
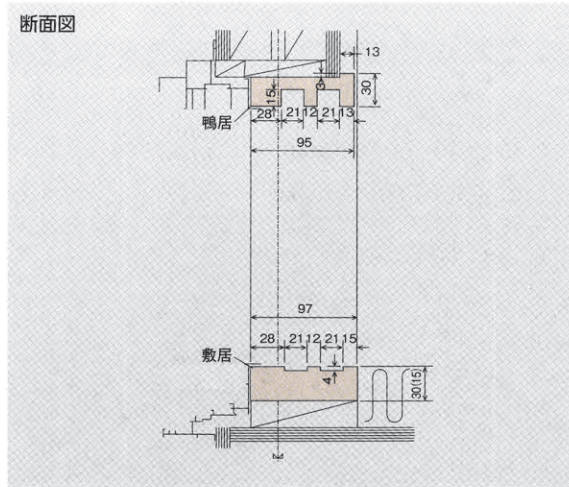
Washitsu Drawing

2×4住宅用造作材 スプルーース貼り・桧貼り		
1. サッシ引き違い枠	掃出し	18
2. サッシ引き違い枠	中窓	18
3. はめ殺し窓障子戸枠		19
4. サッシ窓無目枠		19
5. 開き戸出入り口枠		20
6. 和～洋 引き違い枠		20
7. 和～洋 3本引き枠		21
8. 片引き戸枠		21
9. 片引き戸枠	耐力壁用	22
10. 引き分け戸枠		22
11. 引き分け戸枠	耐力壁用	23
12. 外片引き戸枠		23
13. 外片引き戸枠	耐力壁用	24
14. 外引き分け戸枠		24
15. 外引き分け戸枠	耐力壁用	25
16. 2本引き込み戸枠		25
17. 和～和 引き違い枠		26
18. 押入兼用引き違い枠		26
19. 和～和 3本引き枠		27
20. 広縁～和室障子枠		27
21. 広縁～和室障子 3本引き戸枠		28
22. 踏み込み無目枠		28
23. 押入開き戸枠		29
24. 押入開き戸枠	天袋	29
25. 押入引き違い枠		30
26. 押入引き違い枠	天袋	30
27. 押入引き違い枠	床脇	31
28. 押入開き戸枠	床脇	31
29. 押入開き戸枠	床吊り	32
30. 押入引き違い枠	床吊り	32
31. サッシ出窓 3方枠		33
2×4住宅用造作材 単品部材		34
2×4住宅用造作材 部材価格一覧表		36
2×4住宅用造作材発注シート		44

# 2×4住宅用造作材 スプルス/桧

ホルムアルデヒド放散等級  
F☆☆☆☆

## 1. サッシ引き違い桧 掃出し



### スプルス

セット品番	部材名	部材品番	サイズ (mm)	入数	セット価格
受 AX101S	立 枠	AXMW1S	30×97×2200	2	¥26,700
	鴨 居	AXMK1HS	30×95×1750	1	
	敷 居	AXMS1HS	30×97×1750	1	
受 AX102S	立 枠	AXMW1S	30×97×2200	2	¥30,800
	鴨 居	AXMK2HS	30×95×2600	1	
	敷 居	AXMS2HS	30×97×2600	1	
受 AX103S	立 枠	AXMW1S	30×97×2200	2	¥37,100
	鴨 居	AXMK3HS	30×95×3550	1	
	敷 居	AXMS3HS	30×97×3550	1	

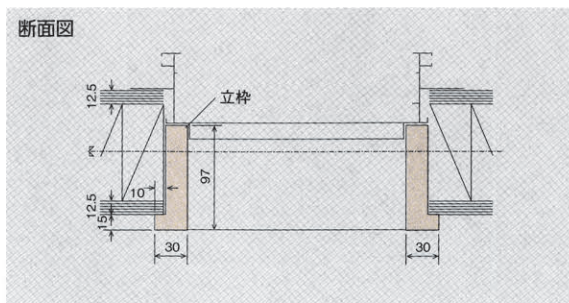
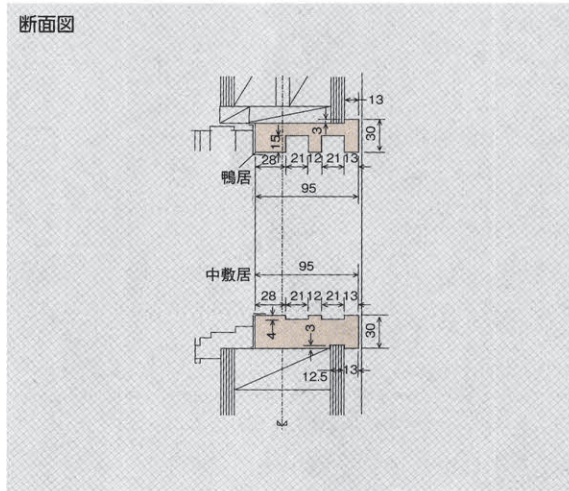
部材価格についてはP36を参照してください。  
※バリアフリー（敷居厚み15mm）タイプ対応  
発注時には、セット品番の後に「-BF」をご記入ください。

### 桧

セット品番	部材名	部材品番	サイズ (mm)	入数	セット価格
受 AX101H	立 枠	AXMW1H	30×97×2200	2	¥29,100
	鴨 居	AXMK1HH	30×95×1750	1	
	敷 居	AXMS1HH	30×97×1750	1	
受 AX102H	立 枠	AXMW1H	30×97×2200	2	¥34,800
	鴨 居	AXMK2HH	30×95×2600	1	
	敷 居	AXMS2HH	30×97×2600	1	
受 AX103H	立 枠	AXMW1H	30×97×2200	2	¥42,000
	鴨 居	AXMK3HH	30×95×3550	1	
	敷 居	AXMS3HH	30×97×3550	1	

敷居の溝材は入っていません。  
部材価格についてはP40を参照してください。

## 2. サッシ引き違い桧 中窓



### スプルス

セット品番	部材名	部材品番	サイズ (mm)	入数	セット価格
受 AX104S	立 枠	AXMW2S	30×97×1200	2	¥16,000
	鴨 居	AXMK4HS	30×95×1250	1	
	中敷居	AXMU1HS	30×95×1250	1	
受 AX105S	立 枠	AXMW2S	30×97×1200	2	¥19,200
	鴨 居	AXMK1HS	30×95×1750	1	
	中敷居	AXMU2HS	30×95×1750	1	
受 AX106S	立 枠	AXMW3S	30×97×1500	2	¥21,200
	鴨 居	AXMK1HS	30×95×1750	1	
	中敷居	AXMU2HS	30×95×1750	1	
受 AX107S	立 枠	AXMW4S	30×97×1700	2	¥22,400
	鴨 居	AXMK1HS	30×95×1750	1	
	中敷居	AXMU2HS	30×95×1750	1	
受 AX108S	立 枠	AXMW3S	30×97×1500	2	¥26,200
	鴨 居	AXMK2HS	30×95×2600	1	
	中敷居	AXMU3HS	30×95×2600	1	

部材価格についてはP36を参照してください。

### 桧

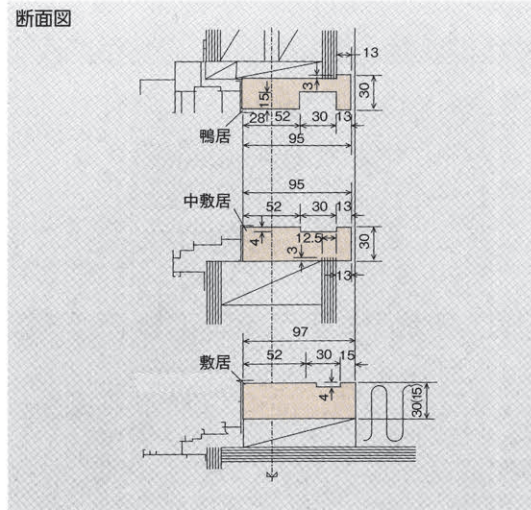
セット品番	部材名	部材品番	サイズ (mm)	入数	希望小売価格
受 AX104H	立 枠	AXMW2H	30×97×1200	2	¥18,200
	鴨 居	AXMK4HH	30×95×1250	1	
	中敷居	AXMU1HH	30×95×1250	1	
受 AX105H	立 枠	AXMW2H	30×97×1200	2	¥21,800
	鴨 居	AXMK1HH	30×95×1750	1	
	中敷居	AXMU2HH	30×95×1750	1	
受 AX106H	立 枠	AXMW3H	30×97×1500	2	¥24,000
	鴨 居	AXMK1HH	30×95×1750	1	
	中敷居	AXMU2HH	30×95×1750	1	
受 AX107H	立 枠	AXMW4H	30×97×1700	2	¥25,400
	鴨 居	AXMK1HH	30×95×1750	1	
	中敷居	AXMU2HH	30×95×1750	1	
受 AX108H	立 枠	AXMW3H	30×97×1500	2	¥29,600
	鴨 居	AXMK2HH	30×95×2600	1	
	中敷居	AXMU3HH	30×95×2600	1	

敷居の溝材は入っていません。  
部材価格についてはP40を参照してください。

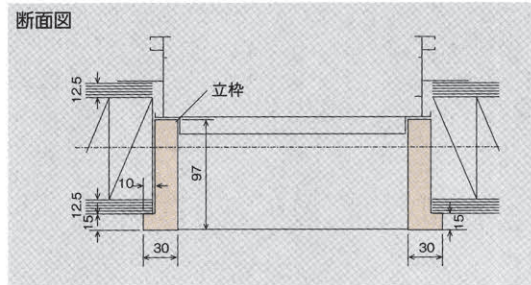


## 3. はめ殺し窓障子戸枠

断面図



断面図



## スプルー

	セット品番	部材名	部材品番	サイズ (mm)	入数	セット価格
中窓	受 AX109S	立枠	AXMW3S	30×97×1500	2	¥13,000
		鴨居	AXMK5FS	30×95×450	1	
		中敷居	AXMU4FS	30×95×450	1	
掃出し	受 AX110S	立枠	AXMW1S	30×97×2200	2	¥17,500
		鴨居	AXMK5FS	30×95×450	1	
		敷居	AXMS4FS	30×97×450	1	

部材価格についてはP36を参照してください。

※バリアフリー（敷居厚み15mm）タイプ対応

発注時には、セット品番の後に「-BF」をご記入ください。

## 桧

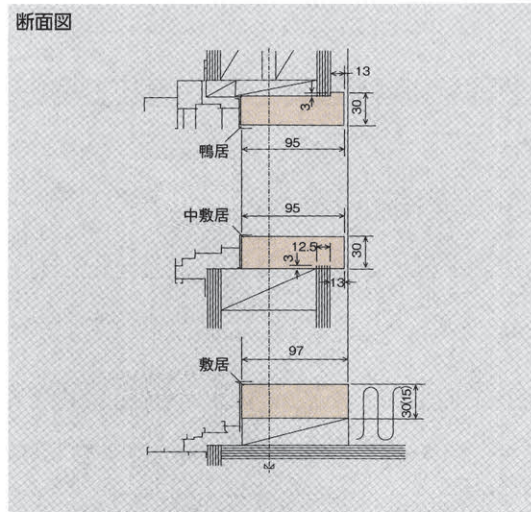
	セット品番	部材名	部材品番	サイズ (mm)	入数	セット価格
中窓	受 AX109H	立枠	AXMW3H	30×97×1500	2	¥14,600
		鴨居	AXMK5FH	30×95×450	1	
		中鴨居	AXMU4FH	30×95×450	1	
掃出し	受 AX110H	立枠	AXMW1H	30×97×2200	2	¥19,600
		鴨居	AXMK5FH	30×95×450	1	
		敷居	AXMS4FH	30×97×450	1	

敷居の溝材は入っていません。

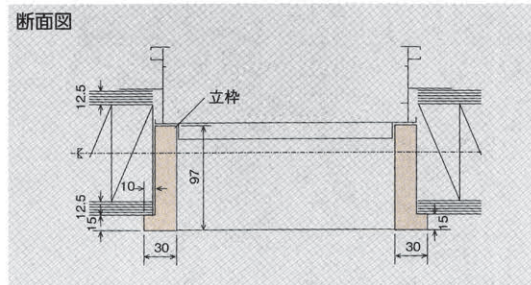
部材価格についてはP40を参照してください。

## 4. サッシ窓無目枠

断面図



断面図



## スプルー

	セット品番	部材名	部材品番	サイズ (mm)	入数	セット価格
中窓	受 AX111S	立枠	AXMW2S	30×97×1200	2	¥13,000
		鴨居	AXMK6S	30×95×750	1	
		中敷居	AXMU5S	30×95×750	1	
掃出し	受 AX112S	立枠	AXMW3S	30×97×1500	2	¥21,200
		鴨居	AXMK1S	30×95×1750	1	
		中敷居	AXMU2S	30×95×1750	1	
掃出し	受 AX113S	立枠	AXMW1S	30×97×2200	2	¥25,700
		鴨居	AXMK1S	30×95×1750	1	
		敷居	AXMS1S	30×97×1750	1	
掃出し	受 AX114S	立枠	AXMW1S	30×97×2200	2	¥30,800
		鴨居	AXMK2S	30×95×2600	1	
		敷居	AXMS2S	30×97×2600	1	

部材価格についてはP36を参照してください。

※バリアフリー（敷居厚み15mm）タイプ対応

発注時には、セット品番の後に「-BF」をご記入ください。

## 桧

	セット品番	部材名	部材品番	サイズ (mm)	入数	セット価格
中窓	受 AX111H	立枠	AXMW2H	30×97×1200	2	¥14,600
		鴨居	AXMK6H	30×95×750	1	
		中鴨居	AXMU5H	30×95×750	1	
掃出し	受 AX112H	立枠	AXMW3H	30×97×1500	2	¥24,000
		鴨居	AXMK1H	30×95×1750	1	
		中鴨居	AXMU2H	30×95×1750	1	
掃出し	受 AX113H	立枠	AXMW1H	30×97×2200	2	¥29,000
		鴨居	AXMK1H	30×95×1750	1	
		敷居	AXMS1H	30×97×1750	1	
掃出し	受 AX114H	立枠	AXMW1H	30×97×2200	2	¥34,800
		鴨居	AXMK2H	30×95×2600	1	
		敷居	AXMS2H	30×97×2600	1	

敷居の溝材は入っていません。

部材価格についてはP40を参照してください。

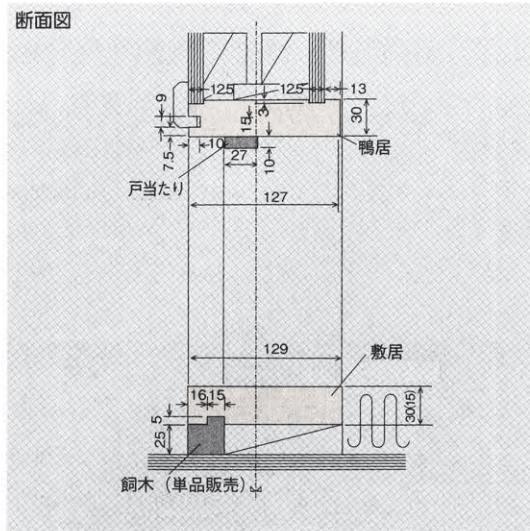
\*受は受注生産品です。\*表示価格は税抜価格です。別途消費税がかかります。\*桧部材をご注文の際には、枠の左・右をご指示ください。\*在庫をご確認の上ご発注ください。  
\*発注シートはP44・P45です。



# 2×4住宅用造作材 スプルー／桧

ホルムアルデヒド放散等級  
F☆☆☆☆

## 5. 開き戸出入り口枠



### スプルー

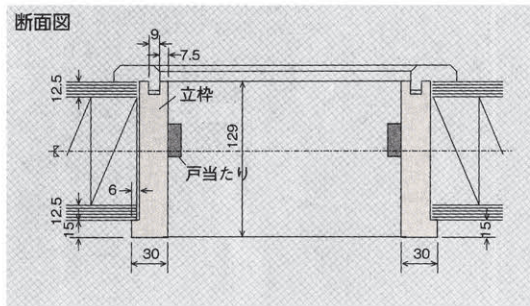
セット品番	部材名	部材品番	サイズ (mm)	入数	セット価格
受 AX201S	立 枠	AXYW1KS	30×129×2200	2	¥30,600
	鴨 居	AXYK1S	30×127× 850	1	
	敷 居	AXYS1S	30×129× 850	1	
	戸当り	P1T	10× 27× 850	1	
	戸当り	P2T	10× 27×2200	2	

部材価格についてはP36を参照してください。  
※バリアフリー（敷居厚み15mm）タイプ対応  
発注時には、セット品番の後に「-BF」をご記入ください。

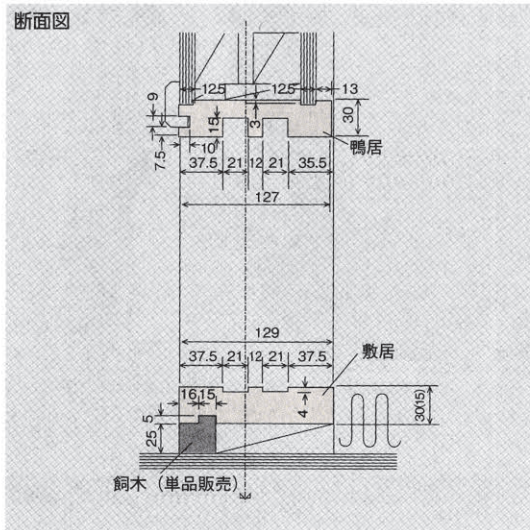
### 桧

セット品番	部材名	部材品番	サイズ (mm)	入数	セット価格
受 AX201H	立 枠	AXYW1KH	30×129×2200	2	¥34,400
	鴨 居	AXYK1H	30×127× 850	1	
	敷 居	AXYS1H	30×129× 850	1	
	戸当り	P1T	10× 27× 850	1	
	戸当り	P2T	10× 27×2200	2	

戸当りは米桐ムク材を使用しています。  
敷居の溝材は入っていません。  
部材価格についてはP40を参照してください。



## 6. 和～洋 引き違い枠



### スプルー

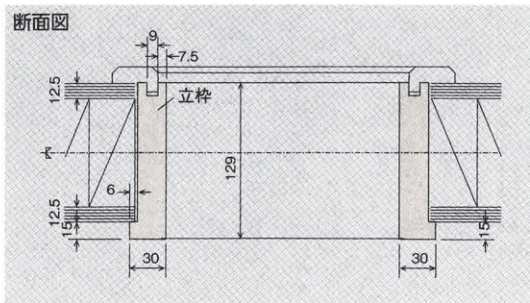
セット品番	部材名	部材品番	サイズ (mm)	入数	セット価格
受 AX202S	立 枠	AXYW1KS	30×129×2200	2	¥34,100
	鴨 居	AXYK2HS	30×127×1750	1	
	敷 居	AXYS2HS	30×129×1750	1	
受 AX203S	立 枠	AXYW1KS	30×129×2200	2	¥40,800
	鴨 居	AXYK3HS	30×127×2600	1	
	敷 居	AXYS3HS	30×129×2600	1	

部材価格についてはP36を参照してください。  
※バリアフリー（敷居厚み15mm）タイプ対応  
発注時には、セット品番の後に「-BF」をご記入ください。

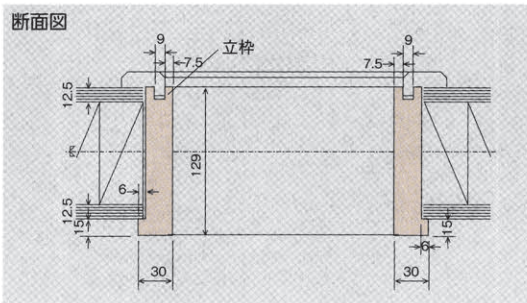
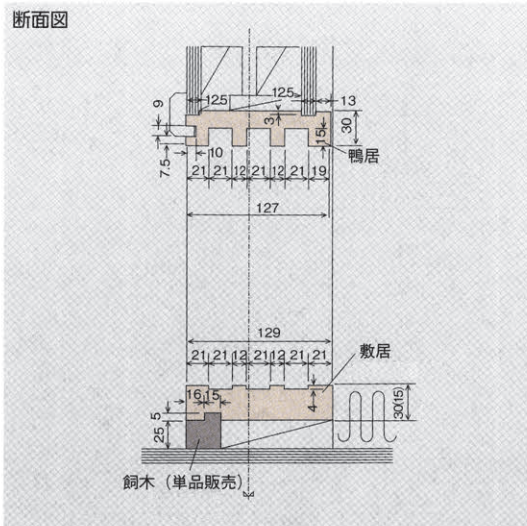
### 桧

セット品番	部材名	部材品番	サイズ (mm)	入数	セット価格
受 AX202H	立 枠	AXYW1KH	30×129×2200	2	¥38,800
	鴨 居	AXYK2HH	30×127×1750	1	
	敷 居	AXYS2HH	30×129×1750	1	
受 AX203H	立 枠	AXYW1KH	30×129×2200	2	¥46,400
	鴨 居	AXYK3HH	30×127×2600	1	
	敷 居	AXYS3HH	30×129×2600	1	

敷居の溝材は入っていません。  
部材価格についてはP40を参照してください。



## 7. 和～洋 3本引き枠



## スプルー

セット品番	部材名	部材品番	サイズ (mm)	入数	セット価格
受 AX204S	立 枠	AXYW1KS	30×129×2220	2	¥41,200
	鴨 居	AXYK3WS	30×127×2600	1	
	敷 居	AXYS3WS	30×129×2600	1	
受 AX205S	立 枠	AXYW1KS	30×129×2200	2	¥49,600
	鴨 居	AXYK4WS	30×127×3550	1	
	敷 居	AXYS4WS	30×129×3550	1	

部材価格についてはP36を参照してください。

※バリアフリー (敷居厚み15mm) タイプ対応

発注時には、セット品番の後に「-BF」をご記入ください。

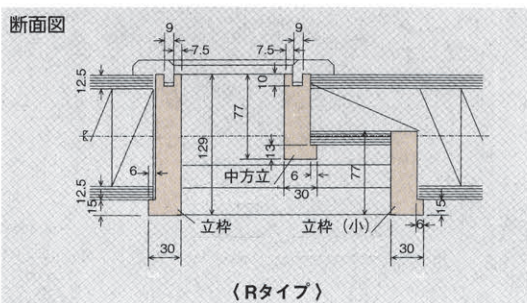
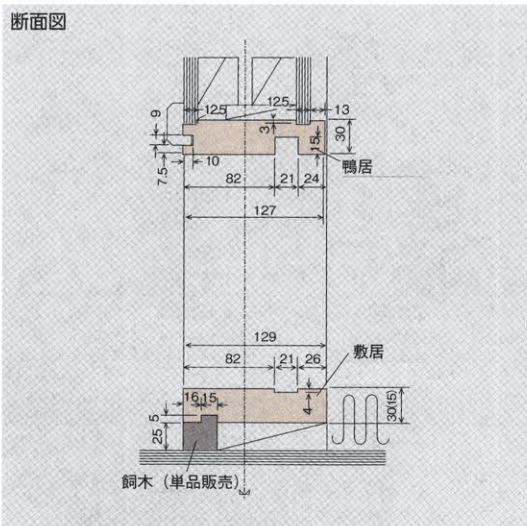
## 桧

セット品番	部材名	部材品番	サイズ (mm)	入数	セット価格
受 AX204H	立 枠	AXYW1KH	30×129×2220	2	¥46,600
	鴨 居	AXYK3WH	30×127×2600	1	
	敷 居	AXYS3WH	30×129×2600	1	
受 AX205H	立 枠	AXYW1KH	30×129×2200	2	¥56,300
	鴨 居	AXYK4WH	30×127×3550	1	
	敷 居	AXYS4WH	30×129×3550	1	

敷居の溝材は入っていません。

部材価格についてはP40を参照してください。

## 8. 片引き戸枠



## スプルー

セット品番	部材名	部材品番	サイズ (mm)	入数	希望小売価格
受 AX206S	中方立	AXYM1KS	30× 77×2200	1	¥34,300
	立 枠 (小)	AXYW2S	30× 77×2200	1	
	立 枠	AXYW1KS	30×129×2200	1	
	鴨 居	AXYK5KS	30×127×1550	1	
	敷 居	AXYS5KS	30×129×1550	1	
受 AX207S	中方立	AXYM1KS	30× 77×2200	1	¥35,900
	立 枠 (小)	AXYW2S	30× 77×2200	1	
	立 枠	AXYW1KS	30×129×2200	1	
	鴨 居	AXYK2KS	30×127×1750	1	
	敷 居	AXYS2KS	30×129×1750	1	

部材価格についてはP36を参照してください。

※バリアフリー (敷居厚み15mm) タイプ対応

発注時には、セット品番の後に「-BF」をご記入ください。

## 桧

セット品番	部材名	部材品番	サイズ (mm)	入数	希望小売価格
受 AX206H	中方立	AXYM1KH	30× 77×2200	1	¥39,000
	立 枠 (小)	AXYW2H	30× 77×2200	1	
	立 枠	AXYW1KH	30×129×2200	1	
	鴨 居	AXYK5KH	30×127×1550	1	
	敷 居	AXYS5KH	30×129×1550	1	
受 AX207H	中方立	AXYM1KH	30× 77×2200	1	¥40,900
	立 枠 (小)	AXYW2H	30× 77×2200	1	
	立 枠	AXYW1KH	30×129×2200	1	
	鴨 居	AXYK2KH	30×127×1750	1	
	敷 居	AXYS2KH	30×129×1750	1	

敷居の溝材は入っていません。

部材価格についてはP40を参照してください。

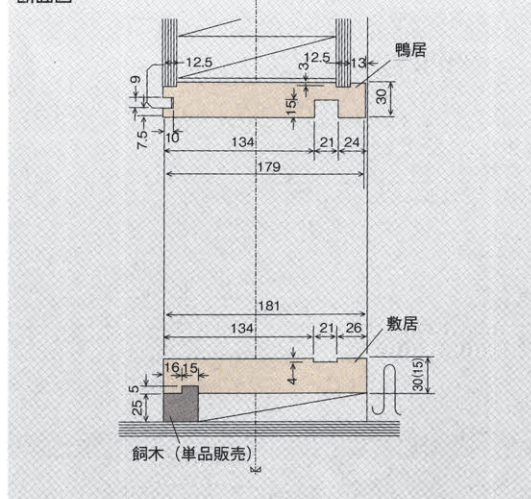




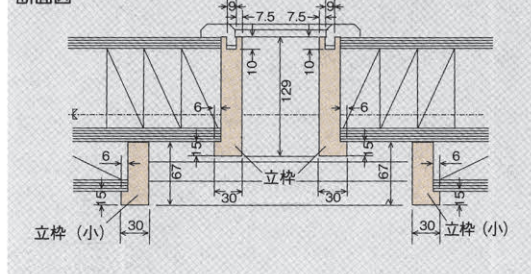


## 11. 引き分け戸枠 耐力壁用

断面図



断面図



## スプルー

セット品番	部材名	部材品番	サイズ (mm)	入数	セット価格
受 AX212S	立枠 (小)	AXYW4S	30× 67×2200	2	¥64,600
	中方立	AXYM2KS	30×129×2200	2	
	鴨居	AXYK8KS	30×179×2600	1	
	敷居	AXYS8KS	30×181×2600	1	
受 AX213S	立枠 (小)	AXYW4S	30× 67×2200	2	¥78,500
	中方立	AXYM2KS	30×129×2200	2	
	鴨居	AXYK9KS	30×179×3550	1	
	敷居	AXYS9KS	30×181×3550	1	

部材価格についてはP37を参照してください。

※バリアフリー (敷居厚み15mm) タイプ対応

発注時には、セット品番の後に「-BF」をご記入ください。

## 桧

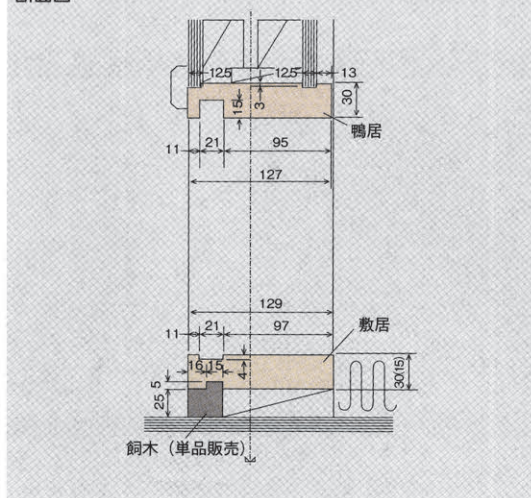
セット品番	部材名	部材品番	サイズ (mm)	入数	セット価格
受 AX212H	立枠 (小)	AXYW4H	30× 67×2200	2	¥72,600
	中方立	AXYM2KH	30×129×2200	2	
	鴨居	AXYK8KH	30×179×2600	1	
	敷居	AXYS8KH	30×181×2600	1	
受 AX213H	立枠 (小)	AXYW4H	30× 67×2200	2	¥87,900
	中方立	AXYM2KH	30×129×2200	2	
	鴨居	AXYK9KH	30×179×3550	1	
	敷居	AXYS9KH	30×181×3550	1	

敷居の溝材は入っていません。

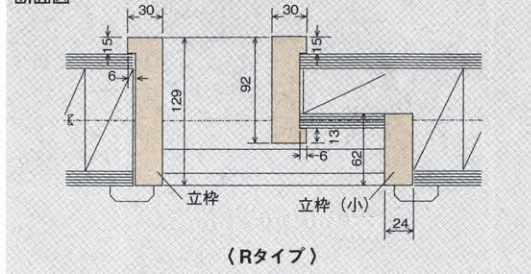
部材価格についてはP41を参照してください。

## 12. 外片引き戸枠

断面図



断面図



(Rタイプ)

## スプルー

セット品番	部材名	部材品番	サイズ (mm)	入数	セット価格
受 AX214S	中方立	AXYM3S	30× 92×2200	1	¥33,600
	立枠 (小)	AXYW5S	30× 62×2200	1	
	立枠	AXYW1S	30×129×2200	1	
	鴨居	AXYK5KS	30×127×1550	1	
	敷居	AXYS5KS	30×129×1550	1	
受 AX215S	中方立	AXYM3S	30× 92×2200	1	¥37,200
	立枠 (小)	AXYW5S	30× 62×2200	1	
	立枠	AXYW1S	30×129×2200	1	
	鴨居	AXYK2KS	30×127×1750	1	
敷居	AXYS2KS	30×129×1750	1		

部材価格についてはP37を参照してください。

※バリアフリー (敷居厚み15mm) タイプ対応

発注時には、セット品番の後に「-BF」をご記入ください。

## 桧

セット品番	部材名	部材品番	サイズ (mm)	入数	セット価格
受 AX214H	中方立	AXYM3H	30× 92×2200	1	¥38,100
	立枠 (小)	AXYW5H	30× 62×2200	1	
	立枠	AXYW1H	30×129×2200	1	
	鴨居	AXYK5KH	30×127×1550	1	
	敷居	AXYS5KH	30×129×1550	1	
受 AX215H	中方立	AXYM3H	30× 92×2200	1	¥40,200
	立枠 (小)	AXYW5H	30× 62×2200	1	
	立枠	AXYW1H	30×129×2200	1	
	鴨居	AXYK2KH	30×127×1750	1	
敷居	AXYS2KH	30×129×1750	1		

注文の際には立枠のLRの指示をお願いします。

敷居の溝材は入っていません。

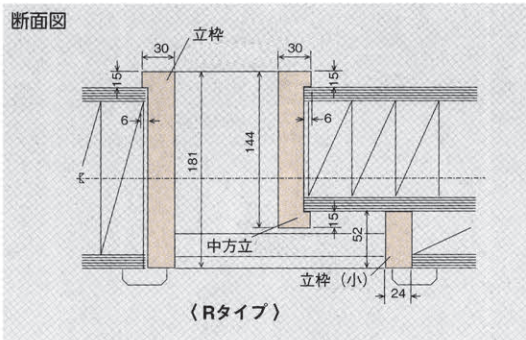
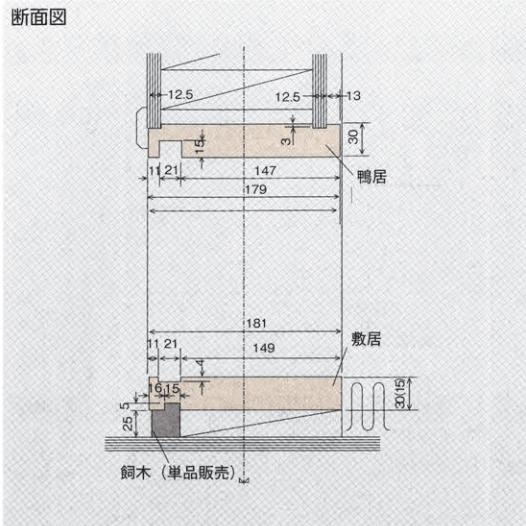
部材価格についてはP41を参照してください。



# 2 × 4 住宅用造作材 スプルー／桧

ホルムアルデヒド放散等級  
F☆☆☆☆

## 13. 外片引き戸枠 耐力壁用



### スプルー

セット品番	部材名	部材品番	サイズ (mm)	入数	セット価格
受 AX216S	立 枠	AXYW3S	30×181×2200	1	¥51,200
	中方立	AXYM4S	30×144×2200	1	
	立枠 (小)	AXYW6S	24× 52×2200	1	
	鴨 居	AXYK6KS	30×179×1550	1	
	敷 居	AXYS6KS	30×181×1550	1	
受 AX217S	立 枠	AXYW3S	30×181×2200	1	¥54,000
	中方立	AXYM4S	30×144×2200	1	
	立枠 (小)	AXYW6S	24× 52×2200	1	
	鴨 居	AXYK7KS	30×179×1750	1	
	敷 居	AXYS7KS	30×181×1750	1	

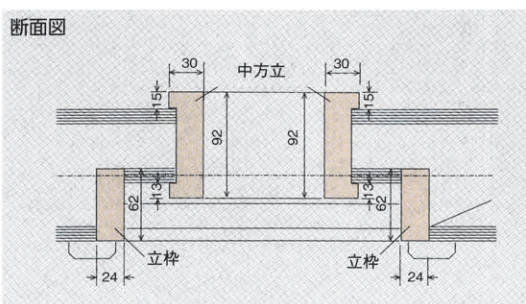
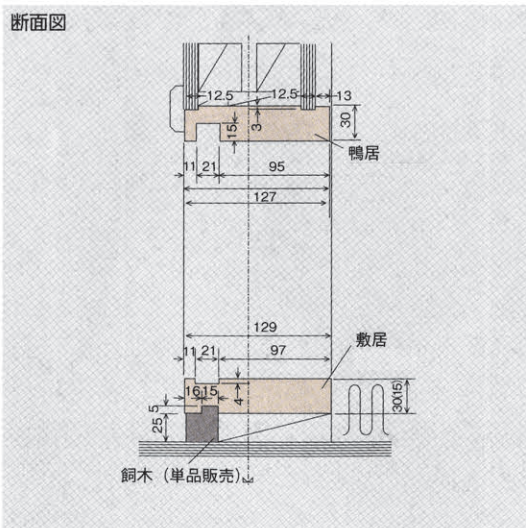
部材価格についてはP37を参照してください。  
※バリアフリー (敷居厚み15mm) タイプ対応  
発注時には、セット品番の後に「-BF」をご記入ください。

### 桧

セット品番	部材名	部材品番	サイズ (mm)	入数	セット価格
受 AX216H	立 枠	AXYW3H	30×181×2200	1	¥57,100
	中方立	AXYM4H	30×144×2200	1	
	立枠 (小)	AXYW6H	24× 52×2200	1	
	鴨 居	AXYK6KH	30×179×1550	1	
	敷 居	AXYS6KH	30×181×1550	1	
受 AX217H	立 枠	AXYW3H	30×181×2200	1	¥60,200
	中方立	AXYM4H	30×144×2200	1	
	立枠 (小)	AXYW6H	24× 52×2200	1	
	鴨 居	AXYK7KH	30×179×1750	1	
	敷 居	AXYS7KH	30×181×1750	1	

注文の際には立枠のLRの指示をお願いします。  
敷居の溝材は入っていません。  
部材価格についてはP41を参照してください。

## 14. 外引き分け戸枠



### スプルー

セット品番	部材名	部材品番	サイズ (mm)	入数	セット価格
受 AX218S	中方立	AXYM3S	30× 92×2200	2	¥43,000
	立 枠	AXYW7S	24× 62×2200	2	
	鴨 居	AXYK3KS	30×127×2600	1	
	敷 居	AXYS3KS	30×129×2600	1	
受 AX219S	中方立	AXYM3S	30× 92×2200	2	¥51,500
	立 枠	AXYW7S	24× 62×2200	2	
	鴨 居	AXYK4KS	30×127×3550	1	
	敷 居	AXYS4KS	30×129×3550	1	

部材価格についてはP37を参照してください。  
※バリアフリー (敷居厚み15mm) タイプ対応  
発注時には、セット品番の後に「-BF」をご記入ください。

### 桧

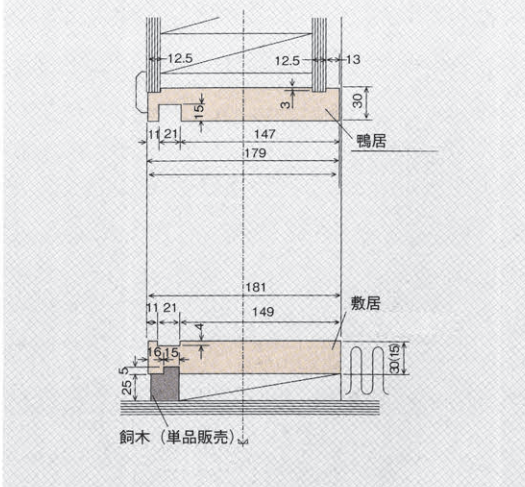
セット品番	部材名	部材品番	サイズ (mm)	入数	セット価格
受 AX218H	中方立	AXYM3H	30× 92×2200	2	¥48,800
	立 枠	AXYW7H	24× 62×2200	2	
	鴨 居	AXYK3KH	30×127×2600	1	
	敷 居	AXYS3KH	30×129×2600	1	
受 AX219H	中方立	AXYM3H	30× 92×2200	2	¥58,500
	立 枠	AXYW7H	24× 62×2200	2	
	鴨 居	AXYK4KH	30×127×3550	1	
	敷 居	AXYS4KH	30×129×3550	1	

敷居の溝材は入っていません。  
部材価格についてはP41を参照してください。

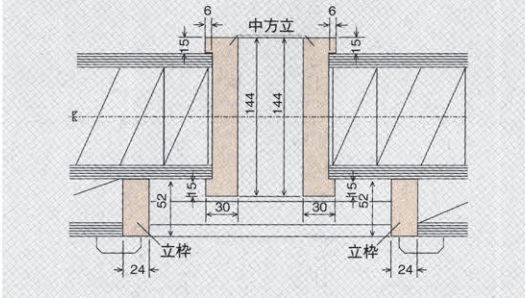


## 15. 外引き分け戸枠 耐力壁用

断面図



断面図



## スプルー

セット品番	部材名	部材品番	サイズ (mm)	入数	セット価格
受 AX220S	中方立	AXYM4S	30×144×2200	2	¥63,400
	立枠	AXYW6S	24× 52×2200	2	
	鴨居	AXYK8KS	30×179×2600	1	
	敷居	AXYS8KS	30×181×2600	1	
受 AX221S	中方立	AXYM4S	30×144×2200	2	¥77,300
	立枠	AXYW6S	24× 52×2200	2	
	鴨居	AXYK9KS	30×179×3550	1	
	敷居	AXYS9KS	30×181×3550	1	

部材価格についてはP37を参照してください。

※バリアフリー (敷居厚み15mm) タイプ対応

発注時には、セット品番の後に「-BF」をご記入ください。

## 桧

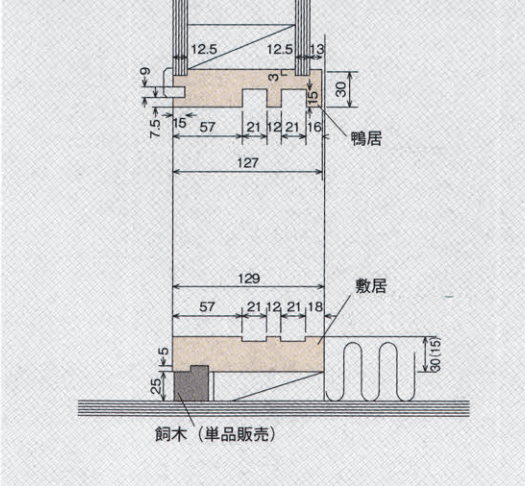
セット品番	部材名	部材品番	サイズ (mm)	入数	セット価格
受 AX220H	中方立	AXYM4H	30×144×2200	2	¥71,000
	立枠	AXYW6H	24× 52×2200	2	
	鴨居	AXYK8KH	30×179×2600	1	
	敷居	AXYS8KH	30×181×2600	1	
受 AX221H	中方立	AXYM4H	30×144×2200	2	¥86,300
	立枠	AXYW6H	24× 52×2200	2	
	鴨居	AXYK9KH	30×179×3550	1	
	敷居	AXYS9KH	30×181×3550	1	

敷居の溝材は入っていません。

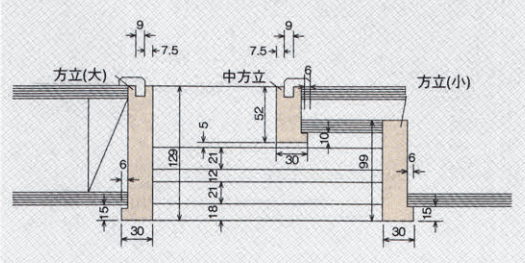
部材価格についてはP41を参照してください。

## 16. 2本引き込み戸枠

断面図



断面図



## スプルー

セット品番	部材名	部材品番	サイズ (mm)	入数	セット価格
受 AX222S	方立(大)	AXYW1KS	30×129×2220	1	¥42,400
	方立(小)	AXYW8S	30× 99×2200	1	
	中方立	AXYM5KS	30× 52×2200	1	
	鴨居	AXYK3RS	30×127×2600	1	
	敷居	AXYS3RS	30×129×2600	1	

部材価格についてはP37を参照してください。

※バリアフリー (敷居厚み15mm) タイプ対応

発注時には、セット品番の後に「-BF」をご記入ください。

## 桧

セット品番	部材名	部材品番	サイズ (mm)	入数	セット価格
受 AX222H	方立(大)	AXYW1KH	30×129×2220	1	¥48,200
	方立(小)	AXYW8H	30× 99×2200	1	
	中方立	AXYM5KH	30× 52×2200	1	
	鴨居	AXYK3RH	30×127×2600	1	
	敷居	AXYS3RH	30×129×2600	1	

注文の際には立枠のLRの指示をお願いします。

敷居の溝材は入っていません。

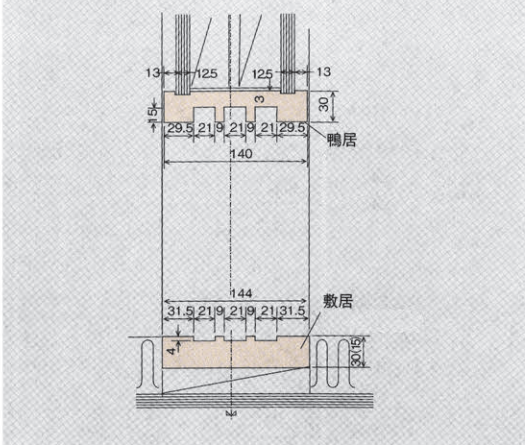
部材価格についてはP41を参照してください。



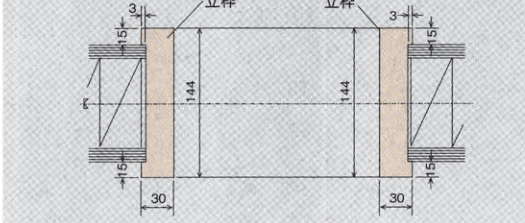


## 19. 和～和 3本引き枠

断面図



断面図



## スプルー

セット品番	部材名	部材品番	サイズ (mm)	入数	セット価格
受 AX306S	立 枠	AXWW1S	30×144×2200	2	¥45,800
	鴨 居	AXWK2WS	30×140×2600	1	
	敷 居	AXWS2WS	30×144×2600	1	
受 AX307S	立 枠	AXWW1S	30×144×2200	2	¥55,100
	鴨 居	AXWK3WS	30×140×3550	1	
	敷 居	AXWS3WS	30×144×3550	1	

部材価格についてはP38を参照してください。

※バリアフリー（敷居厚み15mm）タイプ対応

発注時には、セット品番の後に「-BF」をご記入ください。

## 桧

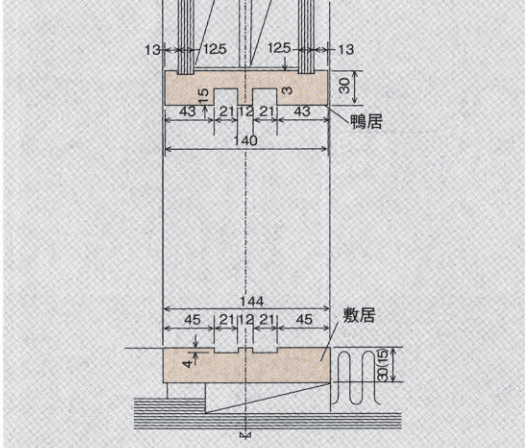
セット品番	部材名	部材品番	サイズ (mm)	入数	セット価格
受 AX306H	立 枠	AXWW1H	30×144×2200	2	¥51,800
	鴨 居	AXWK2WH	30×140×2600	1	
	敷 居	AXWS2WH	30×144×2600	1	
受 AX307H	立 枠	AXWW1H	30×144×2200	2	¥62,500
	鴨 居	AXWK3WH	30×140×3550	1	
	敷 居	AXWS3WH	30×144×3550	1	

敷居の溝材は入っていません。

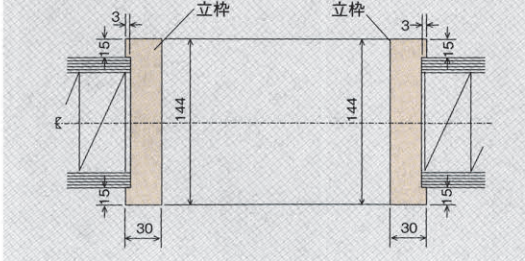
部材価格についてはP42を参照してください。

## 20. 広縁～和室障子枠

断面図



断面図



## スプルー

セット品番	部材名	部材品番	サイズ (mm)	入数	セット価格
受 AX308S	立 枠	AXWW1S	30×144×2200	2	¥38,000
	鴨 居	AXWK1HS	30×140×1750	1	
	敷 居	AXWS1HS	30×144×1750	1	
受 AX309S	立 枠	AXWW1S	30×144×2200	2	¥45,500
	鴨 居	AXWK2HS	30×140×2600	1	
	敷 居	AXWS2HS	30×144×2600	1	
受 AX310S	立 枠	AXWW1S	30×144×2200	2	¥55,100
	鴨 居	AXWK3HS	30×140×3550	1	
	敷 居	AXWS3HS	30×144×3500	1	

部材価格についてはP38を参照してください。

※バリアフリー（敷居厚み15mm）タイプ対応

発注時には、セット品番の後に「-BF」をご記入ください。

## 桧

セット品番	部材名	部材品番	サイズ (mm)	入数	セット価格
受 AX308H	立 枠	AXWW1H	30×144×2200	2	¥43,100
	鴨 居	AXWK1HH	30×140×1750	1	
	敷 居	AXWS1HH	30×144×1750	1	
受 AX309H	立 枠	AXWW1H	30×144×2200	2	¥51,600
	鴨 居	AXWK2HH	30×140×2600	1	
	敷 居	AXWS2HH	30×144×2600	1	
受 AX310H	立 枠	AXWW1H	30×144×2200	2	¥62,500
	鴨 居	AXWK3HH	30×140×3550	1	
	敷 居	AXWS3HH	30×144×3500	1	

敷居の溝材は入っていません。

部材価格についてはP42を参照してください。

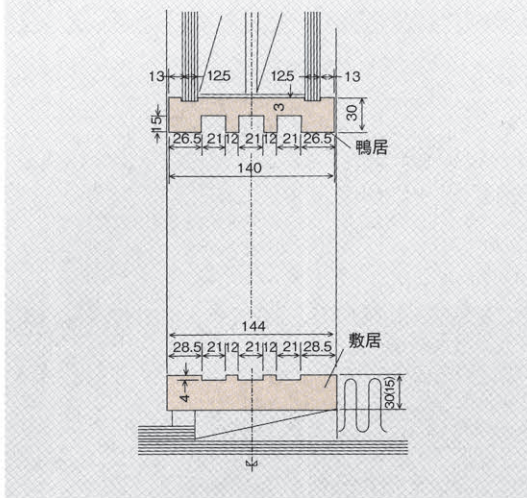


# 2×4 住宅用造作材 スプルー／桧

ホルムアルデヒド放散等級  
F☆☆☆☆

## 21. 広縁～和室障子 3本引き戸枠

断面図



### スプルー

セット品番	部材名	部材品番	サイズ (mm)	入数	セット価格
受 AX311S	立 枠	AXWW1S	30×144×2200	2	¥45,800
	鴨 居	AXWK2WS	30×140×2600	1	
	敷 居	AXWS2WS	30×144×2600	1	
受 AX312S	立 枠	AXWW1S	30×144×2200	2	¥55,100
	鴨 居	AXWK3WS	30×140×3550	1	
	敷 居	AXWS3WS	30×144×3550	1	

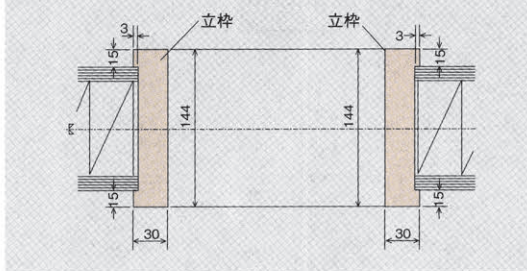
部材価格についてはP38を参照してください。  
※パリアフリー（敷居厚み15mm）タイプ対応  
発注時には、セット品番の後に「-BF」をご記入ください。

### 桧

セット品番	部材名	部材品番	サイズ (mm)	入数	セット価格
受 AX311H	立 枠	AXWW1H	30×144×2200	2	¥51,800
	鴨 居	AXWK2WH	30×140×2600	1	
	敷 居	AXWS2WH	30×144×2600	1	
受 AX312H	立 枠	AXWW1H	30×144×2200	2	¥62,500
	鴨 居	AXWK3WH	30×140×3550	1	
	敷 居	AXWS3WH	30×144×3550	1	

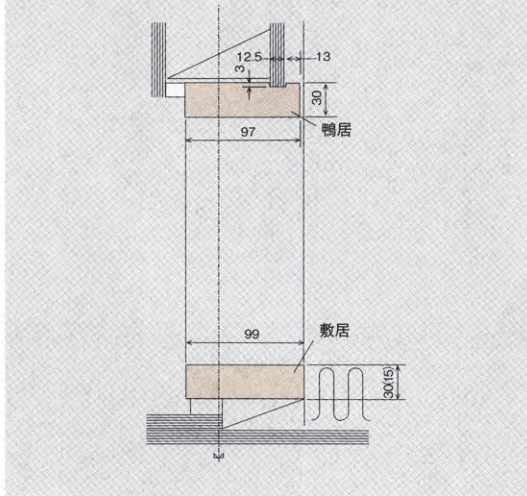
敷居の溝材は入っていません。  
部材価格についてはP42を参照してください。

断面図



## 22. 踏み込み無目枠

断面図



### スプルー

セット品番	部材名	部材品番	サイズ (mm)	入数	セット価格
受 AX313S	立 枠	AXWW3S	30×99×2200	2	¥20,300
	鴨 居	AXWK5S	30×97× 850	1	
	敷 居	AXWS5S	30×99× 850	1	

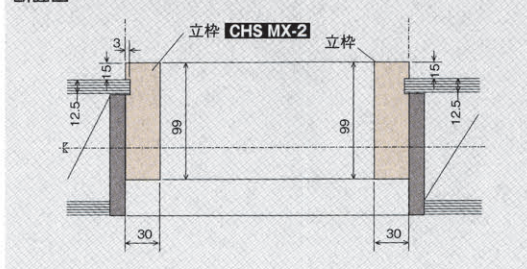
部材価格についてはP38を参照してください。  
※パリアフリー（敷居厚み15mm）タイプ対応  
発注時には、セット品番の後に「-BF」をご記入ください。

### 桧

セット品番	部材名	部材品番	サイズ (mm)	入数	セット価格
受 AX313H	立 枠	AXWW3H	30×99×2200	2	¥23,100
	鴨 居	AXWK5H	30×97× 850	1	
	敷 居	AXWS5H	30×99× 850	1	

敷居の溝材は入っていません。  
部材価格についてはP42を参照してください。

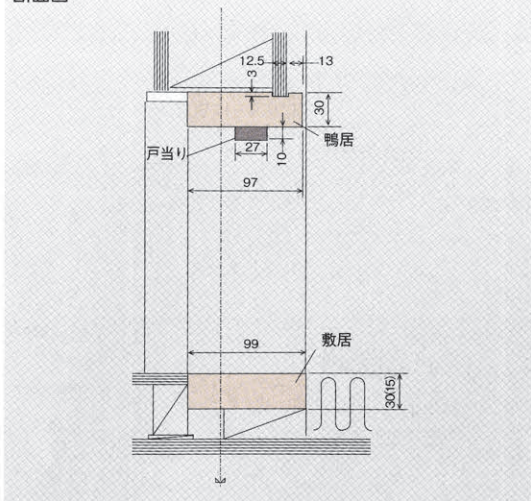
断面図



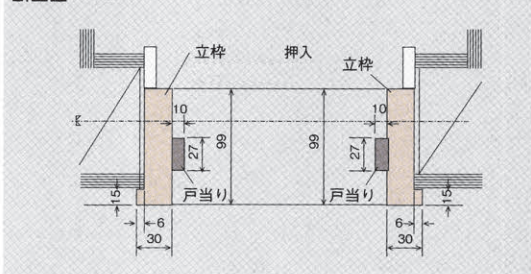


## 23. 押入開き戸枠

断面図



断面図



## スプルー

セット品番	部材名	部材品番	サイズ (mm)	入数	セット価格
受 AX314S	立桢	AXWW3S	30×99×2200	2	¥23,700
	鴨居	AXWK6S	30×97×750	1	
	敷居	AXWS6S	30×99×750	1	
	戸当り	P1T	10×27×750	1	
	戸当り	P2T	10×27×2200	2	
受 AX315S	立桢	AXWW3S	30×99×2200	2	¥27,300
	鴨居	AXWK7S	30×97×1250	1	
	敷居	AXWS7S	30×99×1250	1	
	戸当り	P3T	10×27×1250	1	
	戸当り	P2T	10×27×2200	2	
受 AX316S	立桢	AXWW3S	30×99×2200	2	¥31,000
	鴨居	AXWK8S	30×97×1750	1	
	敷居	AXWS8S	30×99×1750	1	
	戸当り	P4T	10×27×1900	1	
	戸当り	P2T	10×27×2200	2	

部材価格についてはP38を参照してください。

※パリアフリー（敷居厚み15mm）タイプ対応

発注時には、セット品番の後に「-BF」をご記入ください。

## 桧

セット品番	部材名	部材品番	サイズ (mm)	入数	セット価格
受 AX314H	立桢	AXWW3H	30×99×2200	2	¥27,000
	鴨居	AXWK6H	30×97×750	1	
	鴨居	AXWS6H	30×99×750	1	
	戸当り	P1T	10×27×750	1	
	戸当り	P2T	10×27×2200	2	
受 AX315H	立桢	AXWW3H	30×99×2200	2	¥31,000
	鴨居	AXWK7H	30×97×1250	1	
	敷居	AXWS7H	30×99×1250	1	
	戸当り	P3T	10×27×1250	1	
	戸当り	P2T	10×27×2200	2	
受 AX316H	立桢	AXWW3H	30×99×2200	2	¥35,200
	鴨居	AXWK8H	30×97×1750	1	
	敷居	AXWS8H	30×99×1750	1	
	戸当り	P4T	10×27×1900	1	
	戸当り	P2T	10×27×2200	2	

戸当りは米桐ムク材を使用しています。

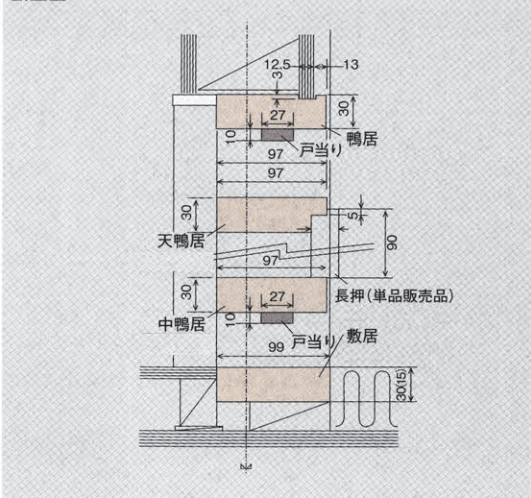
敷居の溝材は入っていません。

部材価格についてはP42を参照してください。

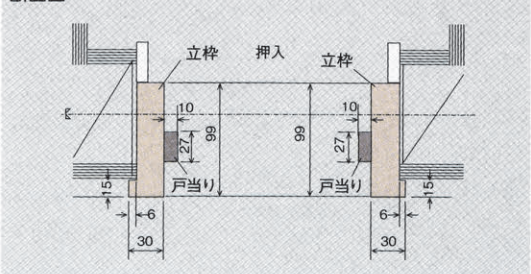
## 24. 押入開き戸枠

天袋

断面図



断面図



## スプルー

セット品番	部材名	部材品番	サイズ (mm)	入数	セット価格
受 AX317S	立桢	AXWW4S	30×99×2500	2	¥31,300
	鴨居	AXWK6S	30×97×750	1	
	鴨居	AXWK6S	30×97×750	1	
	敷居	AXWS6S	30×99×750	1	
	天敷居	AXWU1S	30×97×750	1	
	戸当り	P1T	10×27×750	2	
	戸当り	P5T	10×27×2500	2	
受 AX318S	立桢	AXWW4S	30×99×2500	2	¥38,100
	鴨居	AXWK7S	30×97×1250	1	
	鴨居	AXWK7S	30×97×1250	1	
	敷居	AXWS7S	30×99×1250	1	
	天敷居	AXWU2S	30×97×1250	1	
	戸当り	P3T	10×27×1250	2	
	戸当り	P5T	10×27×2500	2	

部材価格についてはP38を参照してください。

※パリアフリー（敷居厚み15mm）タイプ対応

発注時には、セット品番の後に「-BF」をご記入ください。

## 桧

セット品番	部材名	部材品番	サイズ (mm)	入数	セット価格
受 AX317H	立桢	AXWW4H	30×99×2500	2	¥36,500
	鴨居	AXWK6H	30×97×750	1	
	鴨居	AXWK6H	30×97×750	1	
	敷居	AXWS6H	30×99×750	1	
	天敷居	AXWU1H	30×97×750	1	
	戸当り	P1T	10×27×750	2	
	戸当り	P5T	10×27×2500	2	
受 AX318H	立桢	AXWW4H	30×99×2500	2	¥44,500
	鴨居	AXWK7H	30×97×1250	1	
	鴨居	AXWK7H	30×97×1250	1	
	敷居	AXWS7H	30×99×1250	1	
	天敷居	AXWU2H	30×97×1250	1	
	戸当り	P3T	10×27×1250	2	
	戸当り	P5T	10×27×2500	2	

戸当りは米桐ムク材を使用しています。

敷居の溝材は入っていません。

部材価格についてはP42を参照してください。

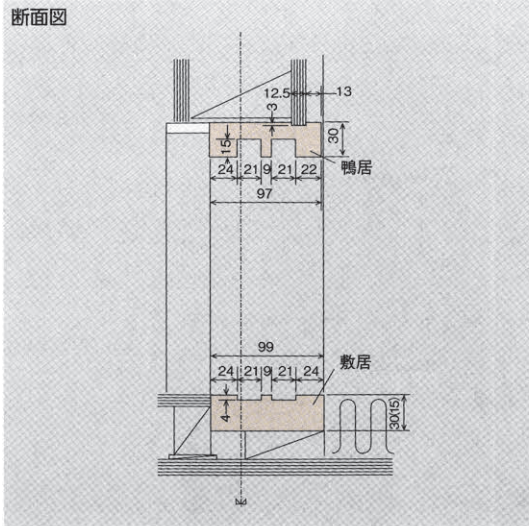
\*受は受注生産品です。\*表示価格は税抜価格です。別途消費税がかかります。\*桧部材をご注文の際は、桢の左・右をご指示ください。\*在庫をご確認の上ご発注ください。  
\*発注シートはP44・P45です。



# 2×4住宅用造作材 スプルー／桧

ホルムアルデヒド放散等級  
F☆☆☆☆

## 25. 押入引き違い桧



### スプルー

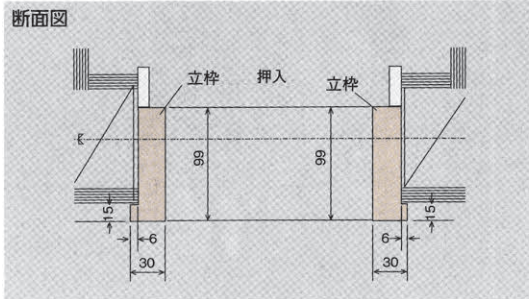
セット品番	部材名	部材品番	サイズ (mm)	入数	セット価格
受 AX319S	立 桧	AXWW3S	30×99×2200	2	¥26,100
	鴨 居	AXWK8HS	30×97×1750	1	
	敷 居	AXWS8HS	30×99×1750	1	
受 AX320S	立 桧	AXWW3S	30×99×2200	2	¥31,300
	鴨 居	AXWK9HS	30×97×2600	1	
	敷 居	AXWS9HS	30×99×2600	1	

部材価格についてはP38・P39を参照してください。  
※バリアフリー（敷居厚み15mm）タイプ対応  
発注時には、セット品番の後に「-BF」をご記入ください。

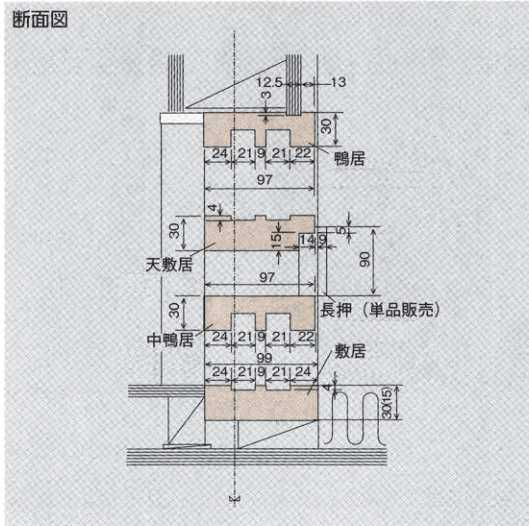
### 桧

セット品番	部材名	部材品番	サイズ (mm)	入数	セット価格
受 AX319H	立 桧	AXWW3H	30×99×2200	2	¥29,700
	鴨 居	AXWK8HH	30×97×1750	1	
	敷 居	AXWS8HH	30×99×1750	1	
受 AX320H	立 桧	AXWW3H	30×99×2200	2	¥35,600
	鴨 居	AXWK9HH	30×97×2600	1	
	敷 居	AXWS9HH	30×99×2600	1	

敷居の溝材は入っていません。  
部材価格についてはP42・P43を参照してください。



## 26. 押入引き違い桧 天袋



### スプルー

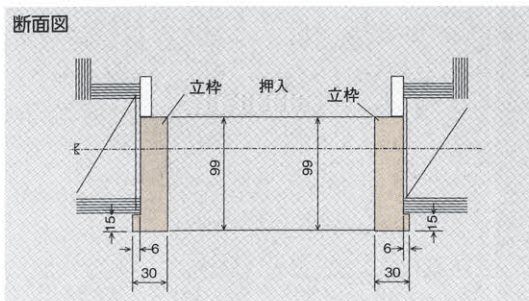
セット品番	部材名	部材品番	サイズ (mm)	入数	セット価格
受 AX321S	立 桧	AXWW4S	30×99×2500	2	¥39,700
	鴨 居	AXWK8HS	30×97×1750	1	
	中鴨居	AXWC1HS	30×97×1750	1	
	敷 居	AXWS8HS	30×99×1750	1	
	※ 天敷居	AXWU3HS	30×97×1750	1	
受 AX322S	立 桧	AXWW4S	30×99×2500	2	¥50,100
	鴨 居	AXWK9HS	30×97×2600	1	
	中鴨居	AXWC2HS	30×97×2600	1	
	敷 居	AXWS9HS	30×99×2600	1	
	※ 天敷居	AXWU4HS	30×97×2600	1	

部材価格についてはP39を参照してください。  
※バリアフリー（敷居厚み15mm）タイプ対応  
発注時には、セット品番の後に「-BF」をご記入ください。

### 桧

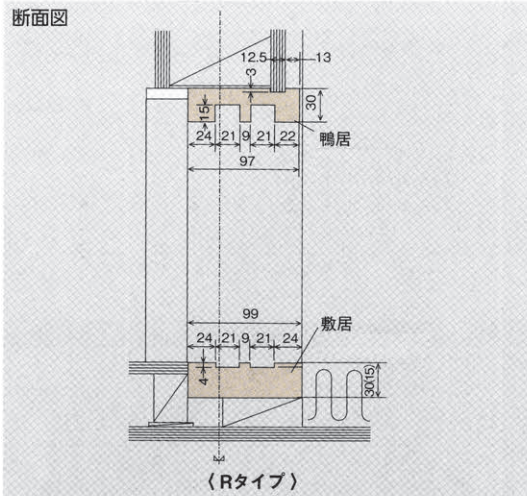
セット品番	部材名	部材品番	サイズ (mm)	入数	セット価格
受 AX321H	立 桧	AXWW4H	30×99×2500	2	¥45,100
	鴨 居	AXWK8HH	30×97×1750	1	
	中鴨居	AXWC1HH	30×97×1750	1	
	敷 居	AXWS8HH	30×99×1750	1	
	天敷居	AXWU3HH	30×97×1750	1	
受 AX322H	立 桧	AXWW4H	30×99×2500	2	¥56,800
	鴨 居	AXWK9HH	30×97×2600	1	
	中鴨居	AXWC2HH	30×97×2600	1	
	敷 居	AXWS9HH	30×99×2600	1	
	天敷居	AXWU4HH	30×97×2600	1	

敷居の溝材は入っていません。  
部材価格についてはP43を参照してください。





## 27. 押入引き違い枠 床脇



## スプルー

セット品番	部材名	部材品番	サイズ (mm)	入数	セット価格
受 AX323S	立 枠	AXWW3S	30×99×2200	1	¥18,900
	鴨 居	AXWK8HS	30×97×1750	1	
	敷 居	AXWS8HS	30×99×1750	1	

部材価格についてはP39を参照してください。

※バリアフリー（敷居厚み15mm）タイプ対応

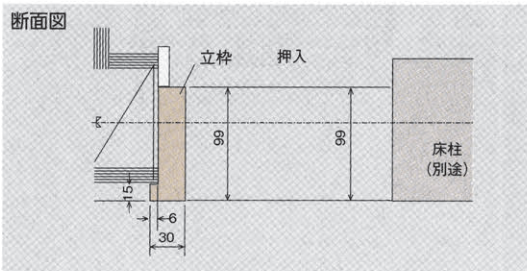
発注時には、セット品番の後に「-BF」をご記入ください。

## 桧

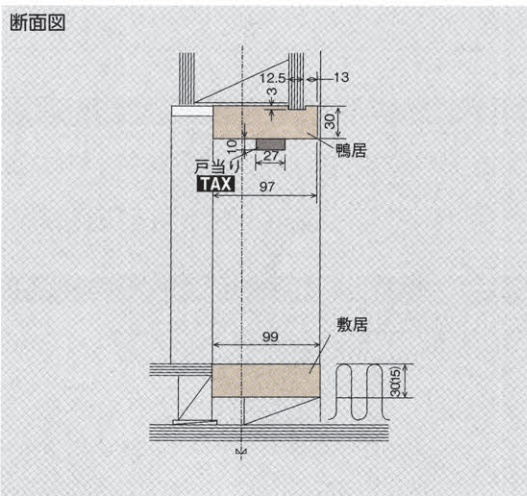
セット品番	部材名	部材品番	サイズ (mm)	入数	セット価格
受 AX323H	立 枠	AXWW3H	30×99×2200	1	¥21,500
	鴨 居	AXWK8HH	30×97×1750	1	
	敷 居	AXWS8HH	30×99×1750	1	

注文の際には立枠のLRの指示をお願いします。  
敷居の溝材は入っていません。

部材価格についてはP43を参照してください。



## 28. 押入開き戸枠 床脇



## スプルー

セット品番	部材名	部材品番	サイズ (mm)	入数	セット価格
受 AX324S	立 枠	AXWW3S	30×99×2200	1	¥17,200
	鴨 居	AXWK5S	30×97× 850	1	
	敷 居	AXWS5S	30×99× 850	1	
	戸当り	P1T	10×27× 850	1	
	戸当り	P2T	10×27×2200	2	
受 AX325S	立 枠	AXWW3S	30×99×2200	1	¥20,100
	鴨 居	AXWK7S	30×97×1250	1	
	敷 居	AXWS7S	30×99×1250	1	
	戸当り	P3T	10×27×1250	1	
	戸当り	P2T	10×27×2200	2	
受 AX326S	立 枠	AXWW3S	30×99×2200	1	¥23,800
	鴨 居	AXWK8S	30×97×1750	1	
	敷 居	AXWS8S	30×99×1750	1	
	戸当り	P4T	10×27×1900	1	
	戸当り	P2T	10×27×2200	2	

部材価格についてはP39を参照してください。

※バリアフリー（敷居厚み15mm）タイプ対応

発注時には、セット品番の後に「-BF」をご記入ください。

## 桧

セット品番	部材名	部材品番	サイズ (mm)	入数	セット価格
受 AX324H	立 枠	AXWW3H	30×99×2200	1	¥19,500
	鴨 居	AXWK5H	30×97× 850	1	
	敷 居	AXWS5H	30×99× 850	1	
	戸当り	P1T	10×27× 850	1	
	戸当り	P2T	10×27×2200	2	
受 AX325H	立 枠	AXWW3H	30×99×2200	1	¥22,800
	鴨 居	AXWK7H	30×97×1250	1	
	敷 居	AXWS7H	30×99×1250	1	
	戸当り	P3T	10×27×1250	1	
	戸当り	P2T	10×27×2200	2	
受 AX326H	立 枠	AXWW3H	30×99×2200	1	¥27,000
	鴨 居	AXWK8H	30×97×1750	1	
	敷 居	AXWS8H	30×99×1750	1	
	戸当り	P4T	10×27×1900	1	
	戸当り	P2T	10×27×2200	2	

注文の際には立枠のLRの指示をお願いします。  
敷居の溝材は入っていません。

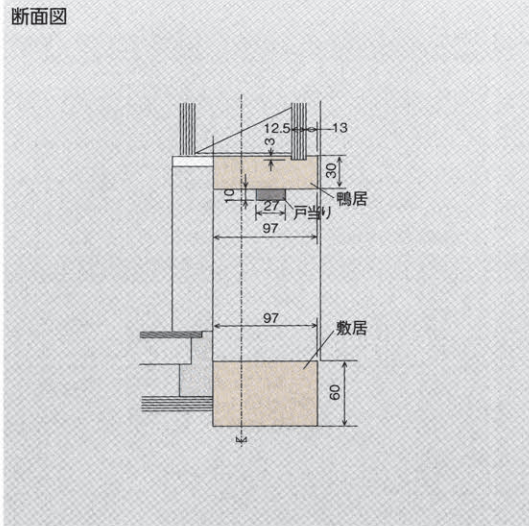
部材価格についてはP43を参照してください。

\*受は受注生産品です。\*表示価格は税抜価格です。別途消費税がかかります。\*桧部材をご注文の際には、枠の左・右をご指示ください。\*在庫をご確認の上ご発注ください。  
\*発注シートはP44・P45です。

# 2 × 4 住宅用造作材 スプルー／桧

ホルムアルデヒド放散等級  
F☆☆☆☆

## 29. 押入開き戸枠 床吊り



### スプルー

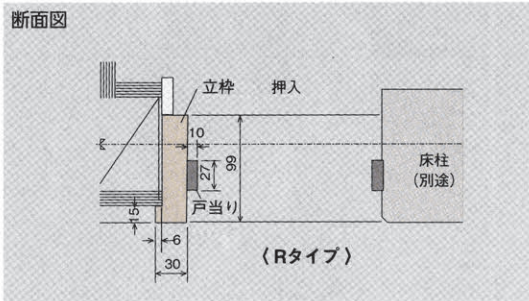
セット品番	部材名	部材品番	サイズ (mm)	入数	セット価格
受 AX327S	立 桢	AXWW5S	30×99×1200	1	¥15,400
	鴨 居	AXWK5S	30×97× 850	1	
	敷 居	AXWS5S	60×97× 850	1	
	戸当り	P1T	10×27× 850	1	
	戸当り	P3T	10×27×1250	2	
受 AX328S	立 桢	AXWW5S	30×99×1200	1	¥19,700
	鴨 居	AXWK0S	30×97×1300	1	
	敷 居	AXWS5S	60×97×1300	1	
	戸当り	P3T	10×27×1250	1	
	戸当り	P6T	10×27×1300	2	

部材価格についてはP39を参照してください。

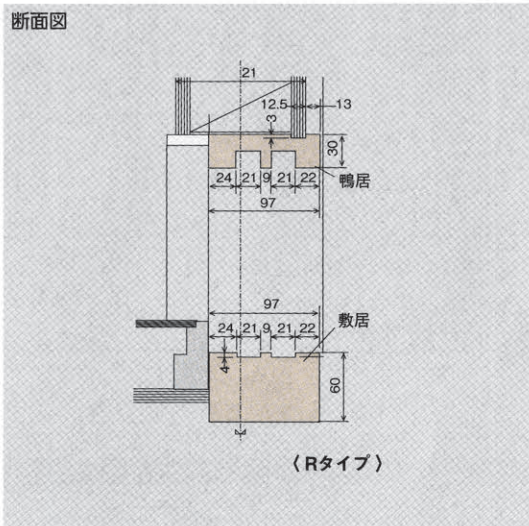
### 桧

セット品番	部材名	部材品番	サイズ (mm)	入数	セット価格
受 AX327H	立 桢	AXWW5H	30×99×1200	1	¥17,400
	鴨 居	AXWK5H	30×97× 850	1	
	敷 居	AXWS5H	60×97× 850	1	
	戸当り	P1T	10×27× 850	1	
	戸当り	P3T	10×27×1250	2	
受 AX328H	立 桢	AXWW5H	30×99×1200	1	¥22,300
	鴨 居	AXWK0H	30×97×1300	1	
	敷 居	AXWS5H	60×97×1300	1	
	戸当り	P3T	10×27×1250	1	
	戸当り	P6T	10×27×1300	2	

注文の際には立桢のLRの指示をお願いします。  
敷居の溝材は入っていません。  
部材価格についてはP43を参照してください。



## 30. 押入引き違い枠 床吊り



### スプルー

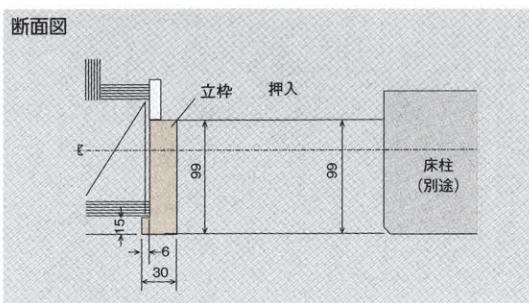
セット品番	部材名	部材品番	サイズ (mm)	入数	セット価格
受 AX329S	立 桢	AXWW5S	30×99×1200	1	¥21,400
	鴨 居	AXWK8HS	30×97×1750	1	
	敷 居	AXWU6HS	60×97×1750	1	

部材価格についてはP39を参照してください。

### 桧

セット品番	部材名	部材品番	サイズ (mm)	入数	セット価格
受 AX329H	立 桢	AXWW5H	30×99×1200	1	¥24,200
	鴨 居	AXWK8HH	30×97×1750	1	
	敷 居	AXWU6HH	60×97×1750	1	

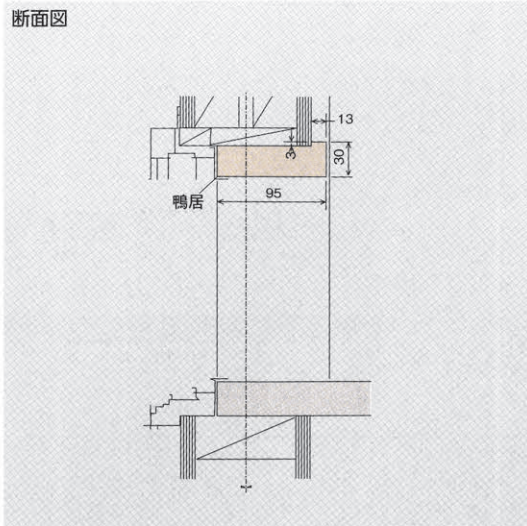
注文の際には立桢のLRの指示をお願いします。  
敷居の溝材は入っていません。  
部材価格についてはP43を参照してください。





## 31. サッシ出窓 3 方枠

断面図



## スプルー

セット品番	部材名	部材品番	サイズ (mm)	入数	セット価格
受 AX115S	立 枠	AXMW3S	30×97×1500	2	¥15,500
	鴨 居	AXMK1S	30×95×1750	1	
受 AX116S	立 枠	AXMW3S	30×97×1500	2	¥18,000
	鴨 居	AXMK2S	30×95×2600	1	

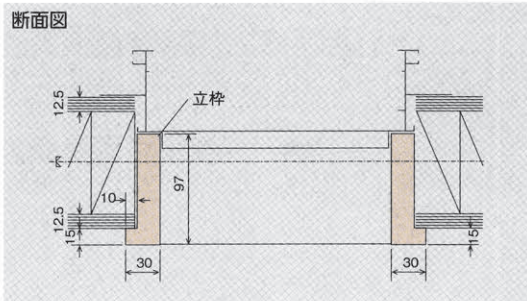
部材価格についてはP39を参照してください。

## 桧

セット品番	部材名	部材品番	サイズ (mm)	入数	セット価格
受 AX115H	立 枠	AXMW3H	30×97×1500	2	¥17,500
	鴨 居	AXMK1H	30×95×1750	1	
受 AX116H	立 枠	AXMW3H	30×97×1500	2	¥20,300
	鴨 居	AXMK2H	30×95×2600	1	

注文の際には立枠のLRの指示をお願いします。  
 敷居の溝材は入っていません。  
 部材価格についてはP43を参照してください。

断面図

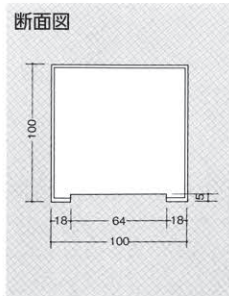


# 2×4住宅用造作材 スプルー／桧 単品部材

ホルムアルデヒド放散等級  
F☆☆☆☆

## ■単品部材

### 柱



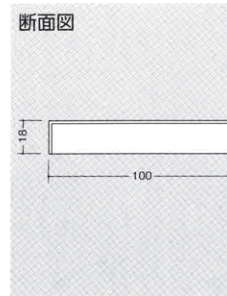
#### スプルー

部材品番	サイズ (mm)	入数	希望小売価格
受 AXH31S	100×100×2400	1	¥26,400

#### 桧

部材品番	サイズ (mm)	入数	希望小売価格
受 AXH31H	100×100×2400	1	¥30,000

### 吊束



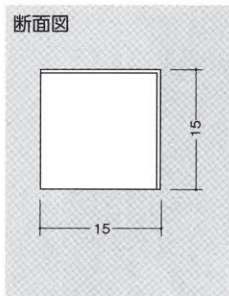
#### スプルー

部材品番	サイズ (mm)	入数	希望小売価格
受 AXB11S	18×100×900	1	¥2,500

#### 桧

部材品番	サイズ (mm)	入数	希望小売価格
受 AXB11H	18×100×900	1	¥2,900

### 隅柱



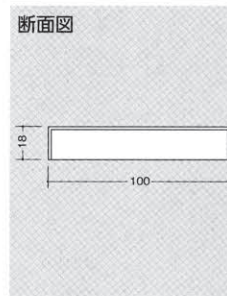
#### スプルー

部材品番	サイズ (mm)	入数	希望小売価格
受 AXK31S	15×15×2400	1	¥1,700

#### 桧

部材品番	サイズ (mm)	入数	希望小売価格
受 AXK31H	15×15×2400	1	¥1,900

### 付柱



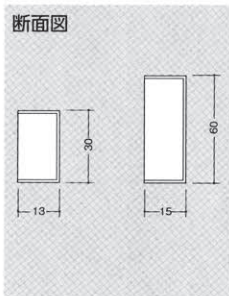
#### スプルー

部材品番	サイズ (mm)	入数	希望小売価格
受 AXA31S	18×100×2700	1	¥7,500

#### 桧

部材品番	サイズ (mm)	入数	希望小売価格
受 AXA31H	18×100×2700	1	¥8,500

### 付鴨居



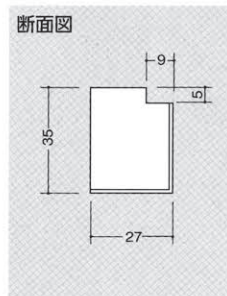
#### スプルー

部材品番	サイズ (mm)	入数	希望小売価格
受 AXT41S	13×30×3600	1	¥3,000
受 AXT42S	15×60×3600	1	¥6,000

#### 桧

部材品番	サイズ (mm)	入数	希望小売価格
受 AXT41H	13×30×3600	1	¥3,400
受 AXT42H	15×60×3600	1	¥6,800

### 廻縁



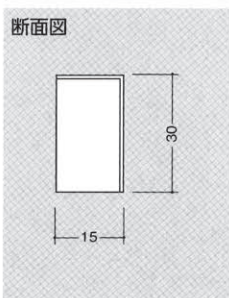
#### スプルー

部材品番	サイズ (mm)	入数	希望小売価格
受 AXG31S	27×35×2700	1	¥2,900
受 AXG41S	27×35×3600	1	¥3,800
受 AXG51S	27×35×4500	1	¥9,400

#### 桧

部材品番	サイズ (mm)	入数	希望小売価格
受 AXG31H	27×35×2700	1	¥3,200
受 AXG41H	27×35×3600	1	¥4,300
受 AXG51H	27×35×4500	1	¥10,700

### 畳寄せ



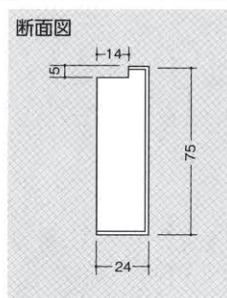
#### スプルー

部材品番	サイズ (mm)	入数	希望小売価格
受 AXT31S	15×30×2700	1	¥2,300
受 AXT41S	15×30×3600	1	¥3,000
受 AXT51S	15×30×4500	1	¥7,500

#### 桧

部材品番	サイズ (mm)	入数	希望小売価格
受 AXT31H	15×30×2700	1	¥2,600
受 AXT41H	15×30×3600	1	¥3,400
受 AXT51H	15×30×4500	1	¥8,500

### 長押 75



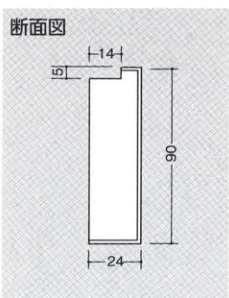
#### スプルー

部材品番	サイズ (mm)	入数	希望小売価格
受 AXN32S	24×75×2700	1	¥6,900
受 AXN42S	24×75×3600	1	¥9,200
受 AXN52S	24×75×4500	1	¥22,800

#### 桧

部材品番	サイズ (mm)	入数	希望小売価格
受 AXN32H	24×75×2700	1	¥7,600
受 AXN42H	24×75×3600	1	¥10,200
受 AXN52H	24×75×4500	1	¥25,400

### 長押 90



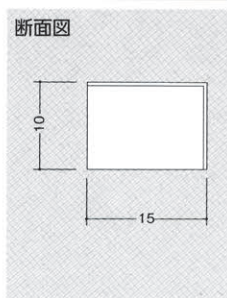
#### スプルー

部材品番	サイズ (mm)	入数	希望小売価格
受 AXN31S	24×90×2700	1	¥8,300
受 AXN41S	24×90×3600	1	¥11,000
受 AXN51S	24×90×4500	1	¥27,400

#### 桧

部材品番	サイズ (mm)	入数	希望小売価格
受 AXN31H	24×90×2700	1	¥9,200
受 AXN41H	24×90×3600	1	¥12,200
受 AXN51H	24×90×4500	1	¥30,400

### 雑巾摺



#### 梅ムク

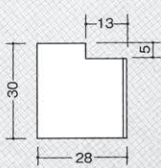
部材品番	サイズ (mm)	入数	希望小売価格
Z21T	10×15×1900	1	¥800



## ■ 単品部材

## 飼 木

断面図



## スプルース

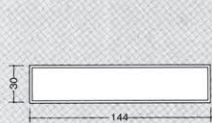
部材品番	サイズ (mm)	入数	希望小売価格
受 AXL21S	28×30×1800	1	¥1,700
受 AXL41S	28×30×3600	1	¥3,400

## 桧

部材品番	サイズ (mm)	入数	希望小売価格
受 AXL21H	28×30×1800	1	¥1,900
受 AXL41H	28×30×3600	1	¥3,800

## 無目枠 144

断面図



## スプルース

部材品番	サイズ (mm)	入数	希望小売価格
受 AXW21S	30×144×2200	1	¥10,500
受 AXW31S	30×144×2700	1	¥12,900
受 AXW41S	30×144×3600	1	¥17,200

## 桧

部材品番	サイズ (mm)	入数	希望小売価格
受 AXW21H	30×144×2200	1	¥11,900
受 AXW31H	30×144×2700	1	¥14,600
受 AXW41H	30×144×3600	1	¥19,500

## 無目枠 99

断面図



## スプルース

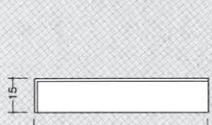
部材品番	サイズ (mm)	入数	希望小売価格
受 AXW23S	30×99×2200	1	¥7,200
受 AXW33S	30×99×2700	1	¥8,900
受 AXW43S	30×99×3600	1	¥11,800

## 桧

部材品番	サイズ (mm)	入数	希望小売価格
受 AXW23H	30×99×2200	1	¥8,200
受 AXW33H	30×99×2700	1	¥10,100
受 AXW43H	30×99×3600	1	¥12,200

## 敷居 97

断面図



## スプルース

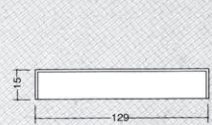
部材品番	サイズ (mm)	入数	希望小売価格
受 AXS21S	15×97×1800	1	¥4,900
受 AXS31S	15×97×2700	1	¥7,300

## 桧

部材品番	サイズ (mm)	入数	希望小売価格
受 AXS21H	15×97×1800	1	¥5,500
受 AXS31H	15×97×2700	1	¥8,200

## 敷居 129

断面図



## スプルース

部材品番	サイズ (mm)	入数	希望小売価格
受 AXS23S	15×129×1800	1	¥6,400
受 AXS33S	15×129×2700	1	¥9,600
受 AXS43S	15×129×3600	1	¥12,800

## 桧

部材品番	サイズ (mm)	入数	希望小売価格
受 AXS23H	15×129×1800	1	¥7,300
受 AXS33H	15×129×2700	1	¥10,900
受 AXS43H	15×129×3600	1	¥14,600

## 見 切

断面図



## 米杓ムク

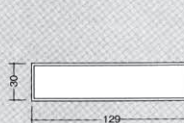
部材品番	サイズ (mm)	入数	希望小売価格
受 AXE21T	12×35×2200	1	¥1,800
受 AXE31T	12×35×2700	1	¥2,200

## 桧

部材品番	サイズ (mm)	入数	希望小売価格
受 AXE21H	12×35×2200	1	¥2,500
受 AXE31H	12×35×2700	1	¥3,000

## 無目枠 129

断面図



## スプルース

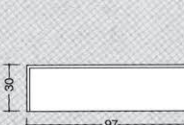
部材品番	サイズ (mm)	入数	希望小売価格
受 AXW22S	30×129×2200	1	¥9,400
受 AXW32S	30×129×2700	1	¥11,500
受 AXW42S	30×129×3600	1	¥15,400

## 桧

部材品番	サイズ (mm)	入数	希望小売価格
受 AXW22H	30×129×2200	1	¥10,700
受 AXW32H	30×129×2700	1	¥13,100
受 AXW42H	30×129×3600	1	¥17,500

## 天敷居

断面図



## スプルース

部材品番	サイズ (mm)	入数	希望小売価格
受 AXU11S	30×97×1300	1	¥4,200
受 AXU21S	30×97×1800	1	¥5,800
受 AXU31S	30×97×2700	1	¥8,700

## 桧

部材品番	サイズ (mm)	入数	希望小売価格
受 AXU11H	30×97×1300	1	¥4,800
受 AXU21H	30×97×1800	1	¥6,600
受 AXU31H	30×97×2700	1	¥9,900

## 敷居 99

断面図



## スプルース

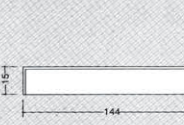
部材品番	サイズ (mm)	入数	希望小売価格
受 AXS12S	15×99×900	1	¥2,500
受 AXS62S	15×99×1300	1	¥3,600
受 AXS22S	15×99×1800	1	¥5,000
受 AXS32S	15×99×2700	1	¥7,400

## 桧

部材品番	サイズ (mm)	入数	希望小売価格
受 AXS12H	15×99×900	1	¥2,800
受 AXS62H	15×99×1300	1	¥4,100
受 AXS22H	15×99×1800	1	¥5,600
受 AXS32H	15×99×2700	1	¥8,400

## 敷居 144

断面図



## スプルース

部材品番	サイズ (mm)	入数	希望小売価格
受 AXS24S	15×144×1800	1	¥7,200
受 AXS34S	15×144×2700	1	¥10,700
受 AXS44S	15×144×3600	1	¥14,300

## 桧

部材品番	サイズ (mm)	入数	希望小売価格
受 AXS24H	15×144×1800	1	¥8,100
受 AXS34H	15×144×2700	1	¥12,200
受 AXS44H	15×144×3600	1	¥16,200

\*受は受注生産品です。\*表示価格は税抜価格です。別途消費税がかかります。\*桧部材をご注文の際には、枠の左・右をご指示ください。\*在庫をご確認の上ご発注ください。  
\*発注シートはP44・P45です。

# 2×4住宅用造作材 部材価格一覧表 スプルー

セット品番	セット品名	部材品番	部材名	サイズ (mm)	必要数	単品価格	セット価格			
				厚×幅×長さ						
AX101S	1. サッシ引違い枠 (掃き出し)	AXMW1S	方立	30×97×2200	2	¥7,100	¥25,700			
		AXMK1HS	鴨居	30×95×1750	1	¥5,700				
		AXMS1HS	敷居	30×97×1750	1	¥5,800				
AX102S		AXMW1S	方立	30×97×2200	2	¥7,100		¥30,800		
		AXMK2HS	鴨居	30×95×2600	1	¥8,200				
		AXMS2HS	敷居	30×97×2600	1	¥8,400				
AX103S		AXMW1S	方立	30×97×2200	2	¥7,100		¥37,100		
		AXMK3HS	鴨居	30×95×3550	1	¥11,300				
		AXMS3HS	敷居	30×97×3550	1	¥11,600				
AX104S		2. サッシ引違い枠 (中窓)	AXMW2S	方立	30×97×1200	2		¥3,900	¥16,000	
			AXMK4HS	鴨居	30×95×1250	1		¥4,100		
			AXMU1HS	中敷居	30×95×1250	1		¥4,100		
AX105S	AXMW2S		方立	30×97×1200	2	¥3,900	¥19,200			
	AXMK1HS		鴨居	30×95×1750	1	¥5,700				
	AXMU2HS		中敷居	30×95×1750	1	¥5,700				
AX106S	AXMW3S		方立	30×97×1500	2	¥4,900	¥21,200			
	AXMK1HS		鴨居	30×95×1750	1	¥5,700				
	AXMU2HS		中敷居	30×95×1750	1	¥5,700				
AX107S	AXMW4S		方立	30×97×1700	2	¥5,500	¥22,400			
	AXMK1HS		鴨居	30×95×1750	1	¥5,700				
	AXMU2HS		中敷居	30×95×1750	1	¥5,700				
AX108S	AXMW3S	方立	30×97×1500	2	¥4,900	¥26,200				
	AXMK2HS	鴨居	30×95×2600	1	¥8,200					
	AXMU3HS	中敷居	30×95×2600	1	¥8,200					
AX109S	3. はめ殺し窓障子戸枠	AXMW3S	方立	30×97×1500	2	¥4,900	¥13,000			
		AXMK5FS	鴨居	30×95×450	1	¥1,600				
		AXMK4FS	中敷居	30×95×450	1	¥1,600				
AX110S		AXMW1S	方立	30×97×2200	2	¥7,100		¥17,500		
		AXMK5FS	鴨居	30×95×450	1	¥1,600				
		AXMS4FS	敷居	30×97×450	1	¥1,700				
AX111S		AXMW2S	方立	30×97×1200	2	¥3,900		¥13,000		
		AXMK6S	鴨居	30×95×750	1	¥2,600				
		AXMU5S	中敷居	30×95×750	1	¥2,600				
AX112S		AXMW3S	方立	30×97×1500	2	¥4,900		¥21,200		
		AXMK1S	鴨居	30×95×1750	1	¥5,700				
		AXMU2S	中敷居	30×95×1750	1	¥5,700				
AX113S	AXMW1S	方立	30×97×2200	2	¥7,100	¥25,700				
	AXMK1S	鴨居	30×95×1750	1	¥5,700					
	AXMS1S	敷居	30×97×1750	1	¥5,800					
AX114S	AXMW1S	方立	30×97×2200	2	¥7,100	¥30,800				
	AXMK2S	鴨居	30×95×2600	1	¥8,200					
	AXMK2S	敷居	30×97×2600	1	¥8,400					
AX201S	5. 開き戸出入り口枠	AXYW1KS	方立	30×129×2200	2	¥9,400	¥30,600			
		AXYK1S	鴨居	30×127×850	1	¥3,800				
		AXYS1S	敷居	30×129×850	1	¥3,900				
		P1T	戸当り	10×27×850	1	¥700				
		P2T	戸当り	10×27×2200	2	¥1,700				
AX202S		6. 和～洋 引き違い枠	AXYW1KS	方立	30×129×2200	2		¥9,400	¥34,100	
			AXYK2HS	鴨居	30×127×1750	1		¥7,600		
			AXYS2HS	敷居	30×129×1750	1		¥7,700		
AX203S			AXYW1KS	方立	30×129×2200	2		¥9,400		¥40,800
			AXYK3HS	鴨居	30×127×2600	1		¥10,900		
			AXYS3HS	敷居	30×129×2600	1		¥11,100		
AX204S			7. 和～洋 3本引き枠	AXYW1KS	方立	30×129×2220		2		¥9,400
	AXYK3WS			鴨居	30×127×2600	1	¥11,100			
	AXYS3WS			敷居	30×129×2600	1	¥11,300			
AX205S	AXYW1KS			方立	30×129×2200	2	¥9,400	¥49,600		
	AXYK4WS			鴨居	30×127×3550	1	¥15,300			
	AXYS4WS			敷居	30×129×3550	1	¥15,500			
AX206S	8. 片引き戸枠	AXYM1KS		中方立	30×77×2200	1	¥5,600	¥34,300		
		AXYW2S		方立	20×77×2200	1	¥5,600			
		AXYW1KS		方立	30×129×2200	1	¥9,400			
		AXYK5KS		鴨居	30×127×1550	1	¥6,800			
		AXYS5KS		敷居	30×129×1550	1	¥6,900			
AX207S		AXYM1KS		中方立	30×77×2200	1	¥5,600		¥35,900	
		AXYW2S	方立	30×77×2200	1	¥5,600				
		AXYW1KS	方立	30×129×2200	1	¥9,400				
		AXYK2KS	鴨居	30×127×1750	1	¥7,600				
		AXYS2KS	敷居	30×129×1750	1	¥7,700				

※バリアフリー（敷居厚み15mm）タイプ対応  
発注時には、セット品番の後に「-BF」をご記入ください。



セット品番	セット品名	部材品番	部材名	サイズ (mm)	必要数	単品価格	セット価格		
				厚×幅×長さ					
AX208S	9. 片引き戸枠 (耐力壁用)	AXYW3KS	方立	30×181×2200	1	¥15,300	¥51,800		
		AXYW5S	方立	30×67×2200	1	¥4,900			
		AXYM*KS	中方立	30×129×2200	1	¥9,400			
		AXYK6KS	鴨居	30×179×1550	1	¥11,000			
AX209S		9. 片引き戸枠 (耐力壁用)	AXYS6KS	敷居	30×181×1500	1	¥11,200	¥54,600	
			AXYW3KS	方立	30×181×2200	1	¥15,300		
			AXYW4S	方立	30×67×2200	1	¥4,900		
			AXYM2KS	中方立	30×129×2200	1	¥9,400		
AX210S	10. 引き分け戸枠	AXYK7KS	鴨居	30×179×1750	1	¥12,400	¥44,400		
		AXYS7KS	敷居	30×181×1750	1	¥12,600			
		AXYM1KS	中方立	30×77×2200	2	¥5,600			
		AXYW2S	方立	30×77×2200	2	¥5,600			
AX211S		10. 引き分け戸枠	AXYK3KS	鴨居	30×127×2600	1	¥10,900	¥52,900	
			AXYS3KS	敷居	30×129×2600	1	¥11,100		
			AXYM1KS	中方立	30×77×2200	2	¥5,600		
			AXYW2S	方立	30×77×2200	2	¥5,600		
AX212S	11. 引き分け戸枠 (耐力壁用)	AXYK4KS	鴨居	30×127×3550	1	¥15,100	¥64,600		
		AXYS4KS	敷居	30×129×3550	1	¥15,400			
		AXYW4S	方立	30×67×2200	2	¥4,900			
		AXYM2KS	中方立	30×129×2200	2	¥9,400			
AX213S		11. 引き分け戸枠 (耐力壁用)	AXYK8KS	鴨居	30×179×2600	1	¥17,900	¥78,500	
			AXYS8KS	敷居	30×181×2600	1	¥18,100		
			AXYW2KS	中方立	30×129×2200	2	¥9,400		
			AXYS8KS	敷居	30×181×3550	1	¥25,100		
AX214S	12. 外片引き戸枠	AXYM3S	中方立	30×92×2200	1	¥6,700	¥33,600		
		AXYW5S	方立	30×62×2200	1	¥3,800			
		AXYW1S	方立	30×129×2200	1	¥9,400			
		AXYK5KS	鴨居	30×127×1550	1	¥6,800			
AX215S		12. 外片引き戸枠	AXYS5KS	敷居	30×129×1550	1	¥6,900	¥37,200	
			AXYM3S	中方立	30×92×2200	1	¥6,700		
			AXYW5S	方立	30×62×2200	1	¥3,800		
			AXYW1S	方立	30×129×2200	1	¥9,400		
AX216S	13. 外片引き戸枠 (耐力壁用)	AXYK2KS	鴨居	30×127×1750	1	¥7,600	¥51,200		
		AXYS2KS	敷居	30×129×1750	1	¥7,700			
		AXYW6S	方立	24×52×2200	1	¥3,200			
		AXYK6KS	鴨居	30×179×1550	1	¥11,000			
AX217S		13. 外片引き戸枠 (耐力壁用)	AXYS6KS	敷居	30×181×1550	1	¥11,200	¥54,000	
			AXYW3S	方立	30×181×2200	1	¥15,300		
			AXYM4S	中方立	30×144×2200	1	¥10,500		
			AXYW6S	方立	24×52×2200	1	¥3,200		
AX218S	14. 外引き分け戸枠	AXYK7KS	鴨居	30×179×1750	1	¥12,400	¥43,000		
		AXYS7KS	敷居	30×181×1750	1	¥12,600			
		AXYM3S	中方立	30×92×2200	2	¥6,700			
		AXYW7S	方立	24×62×2200	2	¥3,800			
AX219S		14. 外引き分け戸枠	AXYK3KS	鴨居	30×127×2600	1	¥10,900	¥51,500	
			AXYS3KS	敷居	30×129×2600	1	¥11,100		
			AXYM3S	中方立	30×92×2200	2	¥6,700		
			AXYW7S	方立	24×62×2200	2	¥3,800		
AX220S	15. 外引き分け戸枠 (耐力壁用)	AXYK4KS	鴨居	30×127×3550	1	¥15,100	¥63,400		
		AXYS4KS	敷居	30×129×3550	1	¥15,400			
		AXYM4S	中方立	30×144×2200	2	¥10,500			
		AXYW6S	方立	24×52×2200	2	¥3,200			
AX221S		15. 外引き分け戸枠 (耐力壁用)	AXYK8KS	鴨居	30×179×2600	1	¥17,900	¥77,300	
			AXYS8KS	敷居	30×181×2600	1	¥18,100		
			AXYM4S	中方立	30×144×2200	2	¥10,500		
			AXYW6S	方立	24×52×2200	2	¥3,200		
AX222S	16. 2本引き込み戸枠	AXYK9KS	鴨居	30×179×3550	1	¥24,800	¥42,400		
		AXYS9KS	敷居	30×181×3550	1	¥25,100			
		AXYW1KS	方立 (大)	30×129×9220	1	¥9,400			
		AXYW8S	方立 (小)	30×99×2200	1	¥7,200			
AX301S	17. 和～和 引き違い枠	AXYM5KS	中方立	30×52×2200	1	¥3,800	¥38,000		
		AXYK3RS	鴨居	30×127×2600	1	¥10,900			
		AXYS3RS	敷居	30×129×2600	1	¥11,100			
		AXYW1S	方立	30×144×2200	2	¥10,500			
AX302S		17. 和～和 引き違い枠	AXYK1HS	鴨居	30×140×1750	1	¥8,400	¥45,500	
			AXYS1HS	敷居	30×144×1750	1	¥8,600		
			AXYW1S	方立	30×144×2200	2	¥10,500		
			AXYK2HS	鴨居	30×140×2600	1	¥12,100		
				AXYS2HS	敷居	30×144×2600	1	¥12,400	

※パリアフリー (敷居厚み 15mm) タイプ対応  
発注時には、セット品番の後に「-BF」をご記入ください。  
\*表示価格は税抜価格です。別途消費税がかかります。

# 2×4住宅用造作材 部材価格一覧表 スプルース

セット品番	セット品名	部材品番	部材名	サイズ (mm)	必要数	単品価格	セット価格			
				厚×幅×長さ						
AX303S	17. 和～和 引き違い枠	AXWW1S	方立	30×144×2200	2	¥10,500	¥54,900			
		AXWK3HS	鴨居	30×140×3550	1	¥16,700				
		AXWS3HS	敷居	30×144×3550	1	¥17,200				
AX304S	18. 押入兼用引き違い枠	AXWM1KS	中方立	30×77×2200	1	¥5,600	¥52,000			
		AXWM1S	中方立	30×77×2200	1	¥5,600				
		AXWW2KS	方立	30×129×2200	1	¥9,400				
		AXWW2S	方立	30×129×2200	1	¥9,400				
		AXWK4RS	鴨居	30×127×2600	1	¥10,900				
		AXWS4RS	敷居	30×129×2600	1	¥11,100				
AX305S	18. 押入兼用引き違い枠	AXWM1KS	中方立	30×77×2200	1	¥5,600	¥52,000			
		AXWM1S	中方立	30×77×2200	1	¥5,600				
		AXWW2KS	方立	30×129×2200	1	¥9,400				
		AXWW2S	方立	30×129×2200	1	¥9,400				
		AXWK4RS	鴨居	30×127×2600	1	¥10,900				
		AXWS4RS	敷居	30×129×2600	1	¥11,100				
AX306S	19. 和～和 3本引き枠	AXWW1S	方立	30×144×2200	2	¥10,500	¥45,800			
		AXWK2WS	鴨居	30×140×2600	1	¥12,200				
		AXWS2WS	敷居	30×144×2600	1	¥12,600				
AX307S	19. 和～和 3本引き枠	AXWW1S	方立	30×144×2200	2	¥10,500	¥55,100			
		AXWK3WS	鴨居	30×140×3550	1	¥16,800				
		AXWS3WS	敷居	30×144×3550	1	¥17,300				
AX308S	20. 広縁～和室 障子枠	AXWW1S	方立	30×144×2200	2	¥10,500	¥38,000			
		AXWK1HS	鴨居	30×140×1750	1	¥8,400				
		AXWS1HS	敷居	30×144×1750	1	¥8,600				
AX309S		20. 広縁～和室 障子枠	AXWW1S	方立	30×144×2200	2	¥10,500	¥45,500		
			AXWK2HS	鴨居	30×140×2600	1	¥12,100			
			AXWS2HS	敷居	30×144×2600	1	¥12,400			
AX310S	20. 広縁～和室 障子枠		AXWW1S	方立	30×144×2200	2	¥10,500	¥54,900		
			AXWK3HS	鴨居	30×140×3550	1	¥16,700			
			AXWS3HS	敷居	30×144×3500	1	¥17,200			
AX311S		21. 広縁～和室障子 3本引き戸枠	AXWW1S	方立	30×144×2200	2	¥10,500	¥45,800		
			AXWK2WS	鴨居	30×140×2600	1	¥12,200			
			AXWS2WS	敷居	30×144×2600	1	¥12,600			
AX312S	21. 広縁～和室障子 3本引き戸枠		AXWW1S	方立	30×144×2200	2	¥10,500	¥55,100		
			AXWK3WS	鴨居	30×140×3550	1	¥16,800			
			AXWS3WS	敷居	30×144×3550	1	¥17,300			
AX313S		22. 踏み込み無目枠	AXWW3S	方立	30×99×2200	2	¥7,200	¥20,300		
			AXWK5S	鴨居	30×97×850	1	¥2,900			
			AXWS5S	敷居	30×99×850	1	¥3,000			
AX314S	23. 押入れ戸枠	AXWW3S	方立	30×99×2200	2	¥7,200	¥23,700			
		AXWK6S	鴨居	30×97×750	1	¥2,600				
		AXWS6S	敷居	30×99×750	1	¥2,700				
		P1T	戸当り	10×27×750	1	¥600				
		P2T	戸当り	10×27×2200	2	¥1,700				
AX315S		23. 押入れ戸枠	AXWW3S	方立	30×99×2200	2	¥7,200	¥27,300		
			AXWK7S	鴨居	30×97×1250	1	¥4,200			
			AXWS7S	敷居	30×99×1250	1	¥4,300			
			P3T	戸当り	10×27×1250	1	¥1,000			
			P2T	戸当り	10×27×2200	2	¥1,700			
AX316S	23. 押入れ戸枠		AXWW3S	方立	30×99×2200	2	¥7,200	¥31,000		
			AXWK8S	鴨居	30×97×1750	1	¥5,800			
			AXWS8S	敷居	30×99×1750	1	¥5,900			
			P4T	戸当り	10×27×1950	1	¥1,500			
			P2T	戸当り	10×27×2200	2	¥1,700			
AX317S		24. 押入開き戸枠 (天袋)	AXWW4S	方立	30×99×2500	2	¥8,200	¥31,300		
			AXWK6S	鴨居	30×97×750	1	¥2,600			
			AXWK6S	鴨居	30×97×750	1	¥2,600			
			AXWS6S	敷居	30×99×750	1	¥2,700			
			AX318S	24. 押入開き戸枠 (天袋)	AXWU1S	天敷居	30×97×750	1	¥2,600	¥38,100
	P1T				戸当り	10×27×750	1	¥600		
	AX319S		24. 押入開き戸枠 (天袋)		P5T	戸当り	10×27×2500	2	¥1,900	¥26,100
					AXWW4S	方立	30×99×2500	2	¥8,200	
AXWK7S					鴨居	30×97×1250	1	¥4,200		
AXWK7S					鴨居	30×97×1250	1	¥4,200		
AXWS7S					敷居	30×99×1250	1	¥4,300		
AXWU2S					天敷居	30×97×1250	1	¥4,200		
AX319S	24. 押入開き戸枠 (天袋)				P3T	戸当り	10×27×1250	2	¥1,000	¥26,100
					P5T	戸当り	10×27×2500	2	¥1,900	
AX319S		25. 押入引き違い枠			AXWW3S	方立	30×99×2200	2	¥7,200	¥26,100
					AXWK8HS	鴨居	30×97×1750	1	¥5,800	
					AXWS8HS	敷居	30×99×1750	1	¥5,900	

※パリアフリー（敷居厚み 15mm）タイプ対応  
発注時には、セット品番の後に「-BF」をご記入ください。



セット品番	セット品名	部材品番	部材名	サイズ (mm)	必要数	単品価格	セット価格		
				厚×幅×長さ					
AX320S	25. 押入引き違い枠	AXWW3S	方立	30×99×2200	2	¥7,200	¥31,300		
		AXWK9HS	鴨居	30×97×2600	1	¥8,400			
		AXWS9HS	敷居	30×99×2600	1	¥8,500			
AX321S	26. 押入引き違い枠 (天袋)	AXWW4S	方立	30×99×2500	2	¥8,200	¥39,700		
		AXWK8HS	鴨居	30×97×1750	1	¥5,800			
		AXWC1HS	中敷居	30×97×1750	1	¥5,800			
		AXWS8HS	敷居	30×99×1750	1	¥5,900			
		AXWU3HS	天敷居	30×97×1750	1	¥5,800			
AX322S			AXWW4S	方立	30×99×2500	2	¥8,200	¥50,100	
			AXWK9HS	鴨居	30×97×2600	1	¥8,400		
			AXWC2HS	中敷居	30×97×2600	1	¥8,400		
			AXWS9HS	敷居	30×99×2600	1	¥8,500		
AXWU4HS			天敷居	30×97×2600	1	¥8,400			
AX323S	27. 押入引き違い枠 (床脇)		AXWW3S	方立	30×99×2200	1	¥7,200	¥18,900	
			AXWK8HS	鴨居	30×97×1750	1	¥5,800		
			AXWS8HS	敷居	30×99×1750	1	¥5,900		
AX324S	28. 押入開き戸枠 (床脇)		AXWW3S	方立	30×99×2200	1	¥7,200	¥17,200	
		AXWK5S	鴨居	30×97× 850	1	¥2,900			
		AXWS5S	敷居	30×99× 850	1	¥3,000			
		P1T	戸当り	10×27× 850	1	¥700			
		P2T	戸当り	10×27×2200	2	¥1,700			
AX325S			AXWW3S	方立	30×99×2200	1	¥7,200	¥20,100	
			AXWK7S	鴨居	30×97×1250	1	¥4,200		
			AXWS7S	敷居	30×99×1250	1	¥4,300		
			P3T	戸当り	10×27×1250	1	¥1,000		
P2T			戸当り	10×27×2200	2	¥1,700			
AX326S				AXWW3S	方立	30×99×2200	1	¥7,200	¥23,800
				AXWK8S	鴨居	30×97×1750	1	¥5,800	
				AXWS8S	敷居	30×99×1750	1	¥5,900	
				P4T	戸当り	10×27×1900	1	¥1,500	
P2T		戸当り		10×27×2200	2	¥1,700			
AX327S	29. 押入開き戸枠 (床吊り)	AXWW5S		方立	30×99×1200	1	¥4,000	¥15,400	
		AXWK5S		鴨居	30×97× 850	1	¥2,900		
		AXWS5S		敷居	60×97× 850	1	¥5,800		
		P1T		戸当り	10×27× 850	1	¥700		
		P3T	戸当り	10×27×1250	2	¥1,000			
AX328S			AXWW5S	方立	30×99×1200	1	¥4,000	¥19,700	
			AXWK0S	鴨居	30×97×1300	1	¥4,200		
			AXWU5S	敷居	60×97×1300	1	¥8,400		
			P3T	戸当り	10×27×1250	1	¥1,000		
P6T			戸当り	10×27×1350	2	¥1,100			
AX329S	30. 押入引き違い枠 (床吊り)		AXWW5S	方立	30×99×1200	1	¥4,000	¥21,400	
			AXWK8HS	鴨居	30×97×1750	1	¥5,800		
			AXWU6HS	敷居	60×97×1750	1	¥11,600		
AX115S	31. サッシ出窓3方枠		AXWW3S	方立	30×97×1500	2	¥4,900	¥15,500	
AXWK1S		鴨居	30×95×1750	1	¥5,700				
AX116S		AXWW3S	方立	30×97×1500	2	¥4,900	¥18,000		
AXWK2S	鴨居	30×95×2600	1	¥8,200					

※バリアフリー (敷居厚み 15mm) タイプ対応  
発注時には、セット品番の後に『-BF』をご記入ください。

# 2×4住宅用造作材 部材価格一覧表 桧

セット品番	セット品名	部材品番	部材名	サイズ (mm)	必要数	単品価格	セット価格		
				厚×幅×長さ					
AX101H	1. サッシ引違い枠 (掃き出し)	AXMW1H	立枠	30×97×2200	2	¥8,000	¥29,100		
		AXMK1HH	鴨居	30×95×1750	1	¥6,500			
		AXMS1HH	敷居	30×97×1750	1	¥6,000			
AX102H		1. サッシ引違い枠 (掃き出し)	AXMW1H	立枠	30×97×2200	2	¥8,000	¥34,800	
			AXMK2HH	鴨居	30×95×2600	1	¥9,300		
			AXMS2HH	敷居	30×97×2600	1	¥9,500		
AX103H			1. サッシ引違い枠 (掃き出し)	AXMW1H	立枠	30×97×2200	2	¥8,000	¥42,000
				AXMK3HH	鴨居	30×95×3550	1	¥12,900	
				AXMS3HH	敷居	30×97×3550	1	¥13,100	
AX104H				2. サッシ引違い枠 (中窓)	AXMW2H	立枠	30×97×1200	2	¥4,400
	AXMK4HH				鴨居	30×95×1250	1	¥4,700	
	AXMU1HH				中敷居	30×95×1250	1	¥4,700	
AX105H	2. サッシ引違い枠 (中窓)				AXMW2H	立枠	30×97×1200	2	¥4,400
		AXMK1HH			鴨居	30×95×1750	1	¥6,500	
		AXMU2HH			中敷居	30×95×1750	1	¥6,500	
AX106H		2. サッシ引違い枠 (中窓)			AXMW3H	立枠	30×97×1500	2	¥5,500
			AXMK1HH		鴨居	30×95×1750	1	¥6,500	
			AXMU2HH		中敷居	30×95×1750	1	¥6,500	
AX107H			2. サッシ引違い枠 (中窓)		AXMW4H	立枠	30×97×1700	2	¥6,200
				AXMK1HH	鴨居	30×95×1750	1	¥6,500	
				AXMU2HH	中敷居	30×95×1750	1	¥6,500	
AX108H				2. サッシ引違い枠 (中窓)	AXMW3H	立枠	30×97×1500	2	¥5,500
	AXMK2HH				鴨居	30×95×2600	1	¥9,300	
	AXMU3HH				中敷居	30×95×2600	1	¥9,300	
AX109H	3. はめ殺し窓障子戸枠				AXMW3H	立枠	30×97×1500	2	¥5,500
		AXMK5FH			鴨居	30×95×450	1	¥1,800	
		AXMK4FH			中敷居	30×95×450	1	¥1,800	
AX110H		3. はめ殺し窓障子戸枠			AXMW1H	立枠	30×97×2200	2	¥8,000
			AXMK5FH		鴨居	30×95×450	1	¥1,800	
			AXMS4FH		鴨居	30×97×450	1	¥1,800	
AX111H			4. サッシ窓無目枠		AXMW2H	立枠	30×97×1200	2	¥4,400
				AXMK6H	鴨居	30×95×750	1	¥2,900	
				AXMU5H	中敷居	30×95×750	1	¥2,900	
AX112H				4. サッシ窓無目枠	AXMW3H	立枠	30×97×1500	2	¥5,500
	AXMK1H				鴨居	30×95×1750	1	¥6,500	
	AXMU2H				中敷居	30×95×1750	1	¥6,500	
AX113H	4. サッシ窓無目枠				AXMW1H	立枠	30×97×2200	2	¥8,000
		AXMK1H			鴨居	30×95×1750	1	¥6,500	
		AXMS1H			敷居	30×97×1750	1	¥6,600	
AX114H		4. サッシ窓無目枠			AXMW1H	立枠	30×97×2200	2	¥8,000
			AXMK2H		鴨居	30×95×2600	1	¥9,300	
			AXMK2H		敷居	30×97×2600	1	¥9,500	
AX201H			5. 開き戸出入り口枠		AXYW1KH	立枠	30×129×2200	2	¥10,700
				AXYK1H	鴨居	30×127×850	1	¥4,300	
				AXYS1H	敷居	30×129×850	1	¥4,400	
				P1T	戸当り	10×27×850	1	¥700	
	P2T			戸当り	10×27×2200	2	¥1,800		
AX202H	6. 和～洋 引き違い枠			AXYW1KH	立枠	30×129×2200	2	¥10,700	¥38,800
				AXYK2HH	鴨居	30×127×1750	1	¥8,600	
		AXYS2HH		敷居	30×129×1750	1	¥8,800		
AX203H		6. 和～洋 引き違い枠		AXYW1KH	立枠	30×129×2200	2	¥10,700	¥46,400
				AXYK3HH	鴨居	30×127×2600	1	¥12,400	
			AXYS3HH	敷居	30×129×2600	1	¥12,600		
AX204H			7. 和～洋 3本引き枠	AXYW1KH	立枠	30×129×2220	2	¥10,700	¥46,600
				AXYK3WH	鴨居	30×127×2600	1	¥12,500	
				AXYS3WH	敷居	30×129×2600	1	¥12,700	
AX205H				7. 和～洋 3本引き枠	AXYW1KH	立枠	30×129×2200	2	¥10,700
	AXYK4WH				鴨居	30×127×3550	1	¥17,300	
	AXYS4WH				敷居	30×129×3550	1	¥17,600	
AX206H	8. 片引き戸枠				AXYM1KH	中方立	30×77×2200	1	¥6,400
		AXYW2H			立枠	30×77×2200	1	¥6,400	
		AXYW1KH			立枠	30×129×2200	1	¥10,700	
		AXYK5KH			鴨居	30×127×1550	1	¥7,700	
		AXYS5KH	敷居		30×129×1550	1	¥7,800		
AX207H		8. 片引き戸枠	AXYM1KH		中方立	30×77×2200	1	¥6,400	¥40,900
			AXYW2H		立枠	30×77×2200	1	¥6,400	
			AXYW1KH	立枠	30×129×2200	1	¥10,700		
			AXYK2KH	鴨居	30×127×1750	1	¥8,600		
			AXYS2KH	敷居	30×129×1750	1	¥8,800		



セット品番	セット品名	部品品番	部材名	サイズ (mm)	必要数	単品価格	セット価格		
				厚×幅×長さ					
AX208H	9. 片引き戸枠 (耐力壁用)	AXYW3KH	方立	30×181×2200	1	¥17,000	¥57,900		
		AXYW4H	方立	30×67×2200	1	¥5,600			
		AXYM2KH	中方立	30×129×2200	1	¥10,700			
		AXYK6KH	鴨居	30×179×1550	1	¥12,200			
AX209H		9. 片引き戸枠 (耐力壁用)	AXYS6KH	敷居	30×181×1500	1	¥12,400	¥61,000	
			AXYW3KH	方立	30×181×2200	1	¥17,000		
			AXYW4H	方立	30×67×2200	1	¥5,600		
			AXYM2KH	中方立	30×129×2200	1	¥10,700		
AX210H			10. 引き分け戸枠	AXYK7KH	鴨居	30×179×1750	1	¥13,800	¥50,600
				AXYS7KH	敷居	30×181×1750	1	¥13,900	
				AXYM1KH	中方立	30×77×2200	2	¥6,400	
				AXYW2H	方立	30×77×2200	2	¥6,400	
AX211H	10. 引き分け戸枠			AXYK3KH	鴨居	30×127×2600	1	¥12,400	¥60,300
				AXYS3KH	敷居	30×129×2600	1	¥12,600	
				AXYM1KH	中方立	30×77×2200	2	¥6,400	
				AXYW2H	方立	30×77×2200	2	¥6,400	
AX212H		11. 引き分け戸枠 (耐力壁用)		AXYK4KH	鴨居	30×127×3550	1	¥17,200	¥72,600
				AXYS4KH	敷居	30×129×3550	1	¥17,500	
				AXYW4H	方立	30×67×2200	2	¥5,600	
				AXYM2KH	中方立	30×129×2200	2	¥10,700	
AX213H			11. 引き分け戸枠 (耐力壁用)	AXYK8KH	鴨居	30×179×2600	1	¥19,900	¥87,900
				AXYS8KH	敷居	30×181×2600	1	¥20,100	
				AXYW2KH	中方立	30×129×2200	2	¥10,700	
				AXYK8KH	鴨居	30×179×3550	1	¥27,500	
AX214H	12. 外片引き戸枠			AXYS8KH	敷居	30×181×3550	1	¥27,800	¥38,100
				AXYM3H	中方立	30×92×2200	1	¥7,600	
				AXYW5H	方立	24×62×2200	1	¥4,300	
				AXYW1H	方立	30×129×2200	1	¥10,700	
AX215H		12. 外片引き戸枠		AXYK5KH	鴨居	30×127×1550	1	¥7,700	¥40,200
				AXYS5KH	敷居	30×129×1550	1	¥7,800	
				AXYM3H	中方立	30×92×2200	1	¥7,600	
				AXYW5H	方立	24×62×2200	1	¥4,300	
AX216H			13. 外片引き戸枠 (耐力壁用)	AXYW1H	方立	30×129×2200	1	¥10,700	¥57,100
				AXYK2KH	鴨居	30×127×1750	1	¥8,600	
				AXYS2KH	敷居	30×129×1750	1	¥8,800	
				AXYW3H	方立	30×181×2200	1	¥17,000	
AX217H	13. 外片引き戸枠 (耐力壁用)			AXYM4H	中方立	30×144×2200	1	¥11,900	¥60,200
				AXYW6H	方立	24×52×2200	1	¥3,600	
				AXYK6KH	鴨居	30×179×1550	1	¥12,200	
				AXYS6KH	敷居	30×181×1550	1	¥12,400	
AX218H		14. 外引き分け戸枠		AXYW3H	方立	30×181×2200	1	¥17,000	¥48,800
				AXYM4H	中方立	30×144×2200	1	¥11,900	
				AXYW6H	方立	24×52×2200	1	¥3,600	
				AXYK6KH	鴨居	30×179×1550	1	¥12,200	
AX219H			14. 外引き分け戸枠	AXYS6KH	敷居	30×181×1550	1	¥12,400	¥58,500
				AXYW3H	方立	30×181×2200	1	¥17,000	
				AXYM4H	中方立	30×144×2200	1	¥11,900	
				AXYW6H	方立	24×52×2200	1	¥3,600	
AX220H	15. 外引き分け戸枠 (耐力壁用)			AXYK7KH	鴨居	30×179×1750	1	¥13,800	¥71,000
				AXYS7KH	敷居	30×181×1750	1	¥13,900	
				AXYM3H	中方立	30×92×2200	2	¥7,600	
				AXYW7H	方立	24×62×2200	2	¥4,300	
AX221H		15. 外引き分け戸枠 (耐力壁用)		AXYK3KH	鴨居	30×127×2600	1	¥12,400	¥86,300
				AXYS3KH	敷居	30×129×2600	1	¥12,600	
				AXYM3H	中方立	30×92×2200	2	¥7,600	
				AXYW7H	方立	24×62×2200	2	¥4,300	
AX222H			16. 2本引き込み戸枠	AXYK4KH	鴨居	30×127×3550	1	¥17,200	¥48,200
				AXYS4KH	敷居	30×129×3550	1	¥17,500	
				AXYM4H	中方立	30×144×2200	2	¥11,900	
				AXYW6H	方立	24×52×2200	2	¥3,600	
AX301H	17. 和～和 引き違い枠			AXYK8KH	鴨居	30×179×2600	1	¥19,900	¥43,100
				AXYS8KH	敷居	30×181×2600	1	¥20,100	
				AXYM4H	中方立	30×144×2200	2	¥11,900	
				AXYW6H	方立	24×52×2200	2	¥3,600	
AX302H		17. 和～和 引き違い枠		AXYK9KH	鴨居	30×179×3550	1	¥27,500	¥51,600
				AXYS9KH	敷居	30×181×3550	1	¥27,800	
				AXYW1H	立枠	30×144×2200	2	¥11,900	
				AXYK1HH	鴨居	30×140×1750	1	¥9,500	
			17. 和～和 引き違い枠	AXYS1HH	敷居	30×144×1750	1	¥9,800	¥51,600
				AXYW1H	立枠	30×144×2200	2	¥11,900	
				AXYK2HH	鴨居	30×140×2600	1	¥13,700	
				AXYS2HH	敷居	30×144×2600	1	¥14,100	

\*表示価格は税抜価格です。別途消費税がかかります。

# 2×4住宅用造作材 部材価格一覧表 桧

セット品番	セット品名	部材品番	部材名	サイズ (mm)	必要数	単品価格	セット価格
				厚×幅×長さ			
AX303H	17. 和～和 引き違い枠	AXWW1H	立枠	30×144×2200	2	¥11,900	¥62,200
		AXWK3HH	鴨居	30×140×3550	1	¥18,900	
		AXWS3HH	敷居	30×144×3550	1	¥19,500	
AX304H	18. 押入兼用引き違い枠	AXWM1KH	中方立	30×77×2200	1	¥6,400	¥59,200
		AXWM1H	中方立	30×77×2200	1	¥6,400	
		AXWW2KH	立枠	30×129×2200	1	¥10,700	
		AXWW2H	立枠	30×129×2200	1	¥10,700	
		AXWK4RH	鴨居	30×127×2600	1	¥12,400	
		AXWS4RH	敷居	30×129×2600	1	¥12,600	
AX305H	18. 押入兼用引き違い枠	AXWM1KH	中方立	30×77×2200	1	¥6,400	¥59,200
		AXWM1H	中方立	30×77×2200	1	¥6,400	
		AXWW2KH	立枠	30×129×2200	1	¥10,700	
		AXWW2H	立枠	30×129×2200	1	¥10,700	
		AXWK4RH	鴨居	30×127×2600	1	¥12,400	
		AXWS4RH	敷居	30×129×2600	1	¥12,600	
AX306H	19. 和～和 3本引き枠	AXWW1H	立枠	30×144×2200	2	¥11,900	¥51,800
		AXWK2WH	鴨居	30×140×2600	1	¥13,800	
		AXWS2WH	敷居	30×144×2600	1	¥14,200	
AX307H	19. 和～和 3本引き枠	AXWW1H	立枠	30×144×2200	2	¥11,900	¥62,500
		AXWK3WH	鴨居	30×140×3550	1	¥19,100	
		AXWS3WH	敷居	30×144×3550	1	¥19,600	
AX308H	20. 広縁～和室 障子枠	AXWW1H	立枠	30×144×2200	2	¥11,900	¥43,100
		AXWK1HH	鴨居	30×140×1750	1	¥9,500	
		AXWS1HH	敷居	30×144×1750	1	¥9,800	
AX309H	20. 広縁～和室 障子枠	AXWW1H	立枠	30×144×2200	2	¥11,900	¥51,600
		AXWK2HH	鴨居	30×140×2600	1	¥13,700	
		AXWS2HH	敷居	30×144×2600	1	¥14,100	
AX310H	20. 広縁～和室 障子枠	AXWW1H	立枠	30×144×2200	2	¥11,900	¥62,200
		AXWK3HH	鴨居	30×140×3550	1	¥18,900	
		AXWS3HH	敷居	30×144×3500	1	¥19,500	
AX311H	21. 広縁～和室障子 3本引き戸枠	AXWW1H	立枠	30×144×2200	2	¥11,900	¥51,800
		AXWK2WH	鴨居	30×140×2600	1	¥13,800	
		AXWS2WH	敷居	30×144×2600	1	¥14,200	
AX312H	21. 広縁～和室障子 3本引き戸枠	AXWW1H	立枠	30×144×2200	2	¥11,900	¥62,500
		AXWK3WH	鴨居	30×140×3550	1	¥19,100	
		AXWS3WH	敷居	30×144×3550	1	¥19,600	
AX313H	22. 踏み込み無目枠	AXWW3H	立枠	30×99×2200	2	¥8,200	¥23,100
		AXWK5H	鴨居	30×97×850	1	¥3,300	
		AXWS5H	敷居	30×99×850	1	¥3,400	
AX314H	23. 押入れ戸枠	AXWW3H	立枠	30×99×2200	2	¥8,200	¥27,000
		AXWK6H	鴨居	30×97×750	1	¥3,000	
		AXWS6H	敷居	30×99×750	1	¥3,100	
		P1T	戸当り	10×27×750	1	¥700	
		P2T	戸当り	10×27×2200	2	¥1,900	
AX315H	23. 押入れ戸枠	AXWW3H	立枠	30×99×2200	2	¥8,200	¥31,000
		AXWK7H	鴨居	30×97×1250	1	¥4,800	
		AXWS7H	敷居	30×99×1250	1	¥4,900	
		P3T	戸当り	10×27×1250	1	¥1,100	
		P2T	戸当り	10×27×2200	2	¥1,900	
AX316H	23. 押入れ戸枠	AXWW3H	立枠	30×99×2200	2	¥8,200	¥35,200
		AXWK8H	鴨居	30×97×1750	1	¥6,600	
		AXWS8H	敷居	30×99×1750	1	¥6,700	
		P4T	戸当り	10×27×1900	1	¥1,700	
		P2T	戸当り	10×27×2200	2	¥1,900	
AX317H	24. 押入開き戸枠 (天袋)	AXWW4H	立枠	30×99×2500	2	¥9,300	¥36,500
		AXWK6H	鴨居	30×97×750	1	¥3,000	
		AXWK6H	鴨居	30×97×750	1	¥3,000	
		AXWS6H	敷居	30×99×750	1	¥3,100	
		AXWU1H	敷居	30×97×750	1	¥3,000	
		P1T	戸当り	10×27×750	2	¥700	
		P5T	戸当り	10×27×2500	2	¥2,200	
		AXWW4H	立枠	30×99×2500	2	¥9,300	
AX318H	24. 押入開き戸枠 (天袋)	AXWK7H	鴨居	30×97×1250	1	¥4,800	¥44,500
		AXWK7H	鴨居	30×97×1250	1	¥4,800	
		AXWS7H	敷居	30×99×1250	1	¥4,900	
		AXWU2H	敷居	30×97×1250	1	¥4,800	
		P3T	戸当り	10×27×1250	2	¥1,100	
		P5T	戸当り	10×27×2500	2	¥2,200	
AX319H	25. 押入引き違い枠	AXWW3H	立枠	30×99×2200	2	¥8,200	¥29,700
		AXWK8HH	鴨居	30×97×1750	1	¥6,600	
		AXWS8HH	敷居	30×99×1750	1	¥6,700	



セット品番	セット品名	部品品番	部材名	サイズ (mm)	必要数	単品価格	セット価格
				厚×幅×長さ			
AX320H	25. 押入引き違い枠	AXWW3H	立枠	30×99×2200	2	¥8,200	¥35,600
		AXWK9HH	鴨居	30×97×2600	1	¥9,500	
		AXWS9HH	敷居	30×99×2600	1	¥9,700	
AX321H	26. 押入引き違い枠 (天袋)	AXWW4H	立枠	30×99×2500	2	¥9,300	¥45,100
		AXWK8HH	鴨居	30×97×1750	1	¥6,600	
		AXWC1HH	中鴨居	30×97×1750	1	¥6,600	
		AXWS8HH	敷居	30×99×1750	1	¥6,700	
		AXWU3HH	天敷居	30×97×1750	1	¥6,600	
AX322H	26. 押入引き違い枠 (天袋)	AXWW4H	立枠	30×99×2500	2	¥9,300	¥56,800
		AXWK9HH	鴨居	30×97×2600	1	¥9,500	
		AXWC2HH	中鴨居	30×97×2600	1	¥9,500	
		AXWS9HH	敷居	30×99×2600	1	¥9,700	
AX323H	27. 押入引き違い枠 (床脇)	AXWW3H	立枠	30×99×2200	1	¥8,200	¥21,500
		AXWK8HH	鴨居	30×97×1750	1	¥6,600	
		AXWS8HH	敷居	30×99×1750	1	¥6,700	
		AXWW3H	立枠	30×99×2200	1	¥8,200	
AXWK5H	鴨居	30×97× 850	1	¥3,300			
AXWS5H	敷居	30×99× 850	1	¥3,400			
P1T	戸当り	10×27× 850	1	¥800			
AX324H	28. 押入開き戸枠 (床脇)	P2T	戸当り	10×27×2200	2	¥1,900	
		AXWW3H	立枠	30×99×2200	1	¥8,200	¥22,800
		AXWK7H	鴨居	30×97×1250	1	¥4,800	
		AXWS7H	敷居	30×99×1250	1	¥4,900	
AX325H	28. 押入開き戸枠 (床脇)	P3T	戸当り	10×27×1250	1	¥1,100	
		P2T	戸当り	10×27×2200	2	¥1,900	
		AXWW3H	立枠	30×99×2200	1	¥8,200	
		AXWK8H	鴨居	30×97×1750	1	¥6,600	
AX326H	28. 押入開き戸枠 (床脇)	AXWS8H	敷居	30×99×1750	1	¥6,700	¥27,000
		P4T	戸当り	10×27×1900	1	¥1,700	
		P2T	戸当り	10×27×2200	2	¥1,900	
		AXWW5H	立枠	30×99×1200	1	¥4,500	
AXWK5H	鴨居	30×97× 850	1	¥3,300			
AXWS5H	敷居	60×97× 850	1	¥6,600			
P1T	戸当り	10×27× 850	1	¥800			
AX327H	29. 押入開き戸枠 (床吊り)	P3T	戸当り	10×27×1250	2	¥1,100	¥22,300
		AXWW5H	立枠	30×99×1200	1	¥4,500	
		AXWK0H	鴨居	30×97×1300	1	¥4,800	
AX328H	29. 押入開き戸枠 (床吊り)	AXWU5H	敷居	60×97×1300	1	¥9,500	¥22,300
		P3T	戸当り	10×27×1250	1	¥1,100	
		P6T	戸当り	10×27×1300	2	¥1,200	
		AXWW5H	立枠	30×99×1200	1	¥4,500	
AXWK8HH	鴨居	30×97×1750	1	¥6,600			
AXWU6HH	敷居	60×97×1750	1	¥13,100			
AX329H	30. 押入引き違い枠 (床吊り)	AXWW3H	立枠	30×97×1500	2	¥5,500	¥17,500
AXWK1H	鴨居	30×95×1750	1	¥6,500			
AX115H	31. サッシ出窓3方枠	AXWW3H	立枠	30×97×1500	2	¥5,500	¥20,300
		AXWK2H	鴨居	30×95×2600	1	¥9,300	

\*表示価格は税抜価格です。別途消費税がかかります。

# 2×4住宅用造作材発注シート スプルー

■ お客様名

■ 納入先

■ 現場名

■ 発注先

■ 希望納入日

セット品名	セット品番	セット価格	数量
1 サッシ引違い枠 (掃き出し)	AX101S	¥25,700	
	AX102S	¥30,800	
	AX103S	¥37,100	
2 サッシ引違い枠 (中窓)	AX104S	¥16,000	
	AX105S	¥19,200	
	AX106S	¥21,200	
	AX107S	¥22,400	
3 はめ殺し窓 障子戸枠	AX109S	¥13,000	
	AX110S	¥17,500	
4 サッシ窓無目枠	AX111S	¥13,000	
	AX112S	¥21,200	
	AX113S	¥25,700	
	AX114S	¥30,800	
5 開き戸出入り口枠	AX201S	¥30,600	
6 和～洋 引き違い枠	AX202S	¥34,100	
	AX203S	¥40,800	
7 和～洋 3本引き枠	AX204S	¥41,200	
	AX205S	¥49,600	
8 片引き戸枠	AX206S	¥34,300	
	AX207S	¥35,900	
9 片引き戸枠 耐力壁用	AX208S	¥51,800	
	AX209S	¥54,600	
10 引き分け戸枠	AX210S	¥44,400	
	AX211S	¥52,900	
11 引き分け戸枠 耐力壁用	AX212S	¥64,600	
	AX213S	¥78,500	
12 外片引き戸枠	AX214S	¥33,600	
	AX215S	¥37,200	
13 外片引き戸枠 耐力壁用	AX216S	¥51,200	
	AX217S	¥54,000	
14 外引き分け戸枠	AX218S	¥43,000	
	AX219S	¥51,500	

セット品名	セット品番	セット価格	数量
15 外引き分け戸枠 耐力壁用	AX220S	¥63,400	
	AX221S	¥77,300	
16 2本引き込み戸枠	AX222S	¥42,400	
17 和～和 引き違い枠	AX301S	¥38,000	
	AX302S	¥45,500	
	AX303S	¥54,900	
18 押入兼用 引き違い枠	AX304S	¥52,000	
	AX305S	¥52,000	
19 和～和 3本引き枠	AX306S	¥45,800	
	AX307S	¥55,100	
20 広縁～和室障子枠	AX308S	¥38,000	
	AX309S	¥45,500	
	AX310S	¥54,900	
21 広縁～和室障子 3本引き戸枠	AX311S	¥45,800	
	AX312S	¥55,100	
22 踏み込み無目枠	AX313S	¥20,300	
23 押入開き戸枠	AX314S	¥23,700	
	AX315S	¥27,300	
	AX316S	¥31,000	
24 押入開き戸枠 天袋	AX317S	¥31,300	
	AX318S	¥38,100	
25 押入引き違い枠	AX319S	¥26,100	
	AX320S	¥31,300	
26 押入引き違い枠 天袋	AX321S	¥39,700	
	AX322S	¥50,100	
27 押入引き違い枠床脇	AX323S	¥18,900	
28 押入開き戸枠 床脇	AX324S	¥17,200	
	AX325S	¥20,100	
	AX326S	¥23,800	
29 押入開き戸枠 床吊り	AX327S	¥15,400	
	AX328S	¥19,700	
30 押入引き違い枠床吊り	AX329S	¥21,400	
31 サッシ出窓3方枠	AX115S	¥15,500	
	AX116S	¥18,000	

品名	部材品番	価格	数量
単品部材	柱	AXH31S	¥26,400
	吊束	AXB11S	¥2,500
	隅柱	AXK31S	¥1,700
	付柱	AXA31S	¥7,500
	付鴨居	AXT41S	¥3,000
		AXT42S	¥6,000
	廻縁	AXG31S	¥2,900
		AXG41S	¥3,800
		AXG51S	¥9,400
	畳寄せ	AXT31S	¥2,300
		AXT41S	¥3,000
		AXT51S	¥7,500
	長押 (75)	AXN32S	¥6,900
		AXN42S	¥9,200
AXN52S		¥22,800	

品名	部材品番	価格	数量
長押 (90)	AXN31S	¥8,300	
	AXN41S	¥11,000	
	AXN51S	¥27,400	
天敷居	AXU11S	¥4,200	
	AXU21S	¥5,800	
	AXU31S	¥8,700	
飼木	AXL21S	¥1,700	
	AXL41S	¥3,400	
	AXE21S	¥1,800	
見切	AXE31S	¥2,200	
	AXW21S	¥10,500	
無目枠 (144)	AXW31S	¥12,900	
	AXW41S	¥17,200	
	AXW22S	¥9,400	
無目枠 (129)	AXW32S	¥11,500	
	AXW42S	¥15,400	

品名	部材品番	価格	数量
無目枠 (99)	AXW23S	¥7,200	
	AXW33S	¥8,900	
	AXW43S	¥11,800	
敷居 (97)	AXS21S	¥4,900	
	AXS31S	¥7,300	
敷居 (99)	AXS12S	¥2,500	
	AXS62S	¥3,600	
	AXS22S	¥5,000	
	AXS32S	¥7,400	
敷居 (129)	AXS23S	¥6,400	
	AXS33S	¥9,600	
	AXS42S	¥12,800	
敷居 (144)	AXS24S	¥7,200	
	AXS34S	¥10,700	
	AXS44S	¥14,300	
雑布摺	Z21T	¥800	

品名	サイズ	樹種	見付	数量	価格	備考



# 2×4住宅用造作材発注シート 桧

■ お客様名

■ 納入先

■ 現場名

■ 発注先

■ 希望納入日

セット品名	セット品番	セット価格	数量			
1 サッシ引違い枠 (掃き出し)	AX101H	¥29,100				
	AX102H	¥34,800				
	AX103H	¥42,000				
2 サッシ引違い枠 (中窓)	AX104H	¥18,200				
	AX105H	¥21,800				
	AX106H	¥24,000				
	AX107H	¥25,400				
3 はめ殺し窓 障子戸枠	AX109H	¥14,600				
	AX110H	¥19,600				
4 サッシ窓無目枠	AX111H	¥14,600				
	AX112H	¥24,000				
	AX113H	¥29,000				
	AX114H	¥34,800				
5 開き戸出入り口枠	AX201H	¥34,400				
6 和～洋 引き違い枠	AX202H	¥38,800				
	AX203H	¥46,400				
7 和～洋 3本引き枠	AX204H	¥46,600				
	AX205H	¥56,300				
8 片引き戸枠	AX206H	¥39,000	右		左	
	AX207H	¥40,900	右		左	
9 片引き戸枠 耐力壁用	AX208H	¥57,900	右		左	
	AX209H	¥61,000	右		左	
10 引き分け戸枠	AX210H	¥50,600				
	AX211H	¥60,300				
11 引き分け戸枠 耐力壁用	AX212H	¥72,600				
	AX213H	¥87,900				
12 外片引き戸枠	AX214H	¥38,100	右		左	
	AX215H	¥40,200	右		左	
13 外片引き戸枠 耐力壁用	AX216H	¥57,100	右		左	
	AX217H	¥60,200	右		左	
14 外引き分け戸枠	AX218H	¥48,800				
	AX219H	¥58,500				

セット品名	セット品番	セット価格	数量			
15 外引き分け戸枠 耐力壁用	AX220H	¥71,000				
	AX221H	¥86,300				
16 2本引き込み戸枠	AX222H	¥48,200				
17 和～和 引き違い枠	AX301H	¥43,100				
	AX302H	¥51,600				
	AX303H	¥62,200				
18 押入兼用 引き違い枠	AX304H	¥59,200				
	AX305H	¥59,200				
19 和～和 3本引き枠	AX306H	¥51,800				
	AX307H	¥62,500				
20 広縁～和室障子枠	AX308H	¥43,100				
	AX309H	¥51,600				
21 広縁～和室障子 3本引き戸枠	AX310H	¥62,200				
	AX311H	¥51,800				
22 踏み込み無目枠	AX312H	¥62,500				
23 押入開き戸枠	AX313H	¥23,100				
	AX314H	¥27,000				
	AX315H	¥31,000				
24 押入開き戸枠 天袋	AX316H	¥35,200				
	AX317H	¥36,500				
25 押入引き違い枠	AX318H	¥44,500				
	AX319H	¥29,700				
26 押入引き違い枠 天袋	AX320H	¥35,600				
	AX321H	¥45,100				
27 押入引き違い枠床脇	AX322H	¥56,800				
	AX323H	¥21,500	右		左	
28 押入開き戸枠 床脇	AX324H	¥19,500	右		左	
	AX325H	¥22,800	右		左	
	AX326H	¥27,000	右		左	
29 押入開き戸枠 床吊り	AX327H	¥17,400				
	AX328H	¥22,300				
30 押入引き違い枠床吊り	AX329H	¥24,200				
31 サッシ出窓3方枠	AX115H	¥17,500				
	AX116H	¥20,300				

品名	部材品番	価格	数量
単品部材	柱	AXH31H	¥30,000
	吊束	AXB11H	¥2,900
	隅柱	AXK31H	¥1,900
	付柱	AXA31H	¥8,500
	付鴨居	AXT41H	¥3,400
		AXT42H	¥6,800
	廻縁	AXG31H	¥3,200
		AXG41H	¥4,300
		AXG51H	¥10,700
	畳寄せ	AXT31H	¥2,600
		AXT41H	¥3,400
		AXT51H	¥8,500
	長押 (75)	AXN32H	¥7,600
		AXN42H	¥10,200
AXN52H		¥25,400	

品名	部材品番	価格	数量
長押 (90)	AXN31H	¥9,200	
	AXN41H	¥12,200	
	AXN51H	¥30,400	
天敷居	AXU11H	¥4,800	
	AXU21H	¥6,600	
	AXU31H	¥9,900	
飼木	AXL21H	¥1,900	
	AXL41H	¥3,800	
見切	AXE21H	¥2,500	
	AXE31H	¥3,000	
無目枠 (144)	AXW21H	¥11,900	
	AXW31H	¥14,600	
	AXW41H	¥19,500	
無目枠 (129)	AXW22H	¥10,700	
	AXW32H	¥13,100	
	AXW42H	¥17,500	

品名	部材品番	価格	数量
無目枠 (99)	AXW23H	¥8,200	
	AXW33H	¥10,100	
	AXW43H	¥12,200	
敷居 (97)	AXS21H	¥5,500	
	AXS31H	¥8,200	
敷居 (99)	AXS12H	¥2,800	
	AXS62H	¥4,100	
	AXS22H	¥5,600	
敷居 (129)	AXS32H	¥8,400	
	AXS23H	¥7,300	
	AXS33H	¥10,900	
敷居 (144)	AXS42H	¥14,600	
	AXS24H	¥8,100	
	AXS34H	¥12,200	
	AXS44H	¥16,200	
雑布摺	Z21T	¥800	

品名	サイズ	樹種	見付	数量	価格	備考





# 和室造作材図面集

## 大壁和室造作材

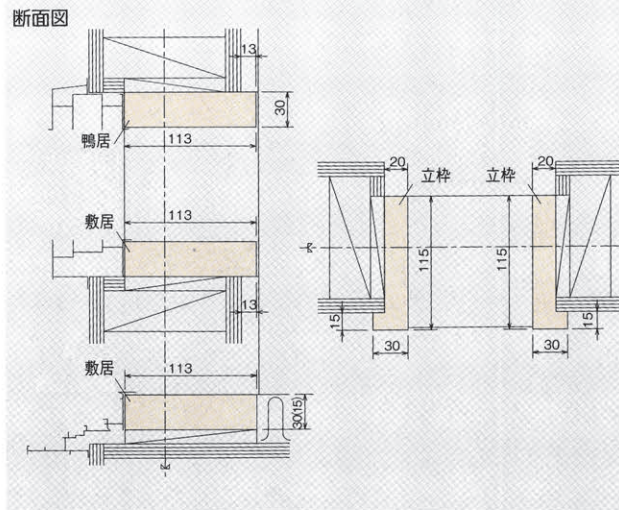
### Washitsu Drawing

大壁和室造作材 スプルーース貼り・桧貼り		
1. サッシ無目枠	掃出し・中窓兼用 3.5寸用	115mm巾 48
2. サッシ内障子枠	掃出し・中窓兼用 3.5寸用	115mm巾 48
3. サッシ FIX枠	3.5寸用	115mm巾 49
4. サッシ無目枠	掃出し・中窓兼用 3.5寸用	120mm巾 49
5. サッシ内障子枠	掃出し・中窓兼用 3.5寸用	120mm巾 50
6. サッシFIX枠	3.5寸用	120mm巾 50
7. サッシ無目枠	掃出し・中窓兼用 4寸用	135mm巾 51
8. サッシ内障子枠	掃出し・中窓兼用 4寸用	135mm巾 51
9. サッシ FIX枠	4寸用	135mm巾 52
10. 和～洋 開き戸枠	3.5寸用	132mm巾 52
11. 和～洋 引き違い枠	3.5寸用	132mm巾 52
12. 和～洋 片引き枠	3.5寸用	132mm巾 52
13. 和～洋 外片引き枠	3.5寸用	132mm巾 53
14. 和～洋 2本引き込み枠	3.5寸用	132mm巾 53
15. 和～洋 外2本引き込み枠	3.5寸用	132mm巾 53
16. 和～洋 引き分け枠	3.5寸用	132mm巾 53
17. 和～洋 外引き分け枠	3.5寸用	132mm巾 54
18. 和～洋 3本引き枠	3.5寸用	132mm巾 54
19. 和～和 引き違い枠	105柱用 3.5寸用	54
20. 和～和 3本引き枠	3.5寸用	54
21. 和～洋 開き戸枠	4寸用	147mm巾 55
22. 和～洋 引き違い枠	4寸用	147mm巾 55
23. 和～洋 片引き枠	4寸用	147mm巾 55
24. 和～洋 外片引き枠	4寸用	147mm巾 55
25. 和～洋 2本引き込み枠	4寸用	147mm巾 56
26. 和～洋 外2本引き込み枠	4寸用	147mm巾 56
27. 和～洋 引き分け枠	4寸用	147mm巾 56
28. 和～洋 外引き分け枠	4寸用	147mm巾 56
29. 和～洋 3本引き枠	4寸用	147mm巾 57
30. 和～和 引き違い枠	4寸用	57
31. 和～和 3本引き枠	4寸用	57
32. 押入れ引き違い枠		57
33. 押入れ引き違い枠	天袋付	58
34. 押入れ開き戸枠		58
35. 押入れ開き戸枠	天袋付	58
大壁和室造作材 単品部材		59
大壁和室造作材 部材価格一覧表		61
大壁和室造作材発注シート		71

# 大壁和室造作材 スプルス／桧

ホルムアルデヒド放散等級  
F☆☆☆☆

## 1. サッシ無目枠 掃出し・中窓兼用 3.5寸用 115mm巾

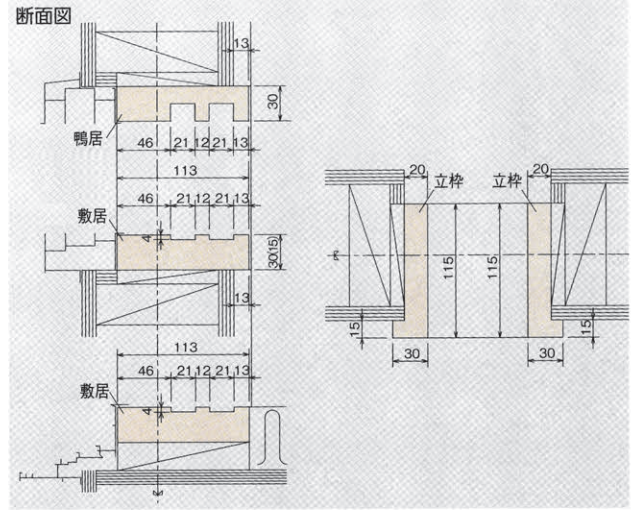


セット品番	部材名	部材品番	サイズ (mm)	入数	セット価格
AL101S	立 枠	ALMW1S	30×115×1200	2	¥16,400
	鴨 居	ALMK2S	30×113× 850	1	
	敷 居	ALMS2S	30×113× 850	1	
AL102S	立 枠	ALMW1S	30×115×1200	2	¥19,800
	鴨 居	ALMK3S	30×113×1350	1	
	敷 居	ALMS3S	30×113×1350	1	
AL103S	立 枠	ALMW2S	30×115×1500	2	¥22,000
	鴨 居	ALMK3S	30×113×1350	1	
	敷 居	ALMS3S	30×113×1350	1	
AL104S	立 枠	ALMW2S	30×115×1500	2	¥25,600
	鴨 居	ALMK4S	30×113×1850	1	
	敷 居	ALMS4S	30×113×1850	1	
AL105S	立 枠	ALMW3S	30×115×2200	2	¥31,000
	鴨 居	ALMK4S	30×113×1850	1	
	敷 居	ALMS4S	30×113×1850	1	
AL106S	立 枠	ALMW3S	30×115×2200	2	¥37,800
	鴨 居	ALMK5S	30×113×2750	1	
	敷 居	ALMS5S	30×113×2750	1	

セット品番	部材名	部材品番	サイズ (mm)	入数	セット価格
AL101H	立 枠	ALMW1H	30×115×1200	1	¥18,200
	立 枠	ALMW1H	30×115×1200	1	
	鴨 居	ALMK2H	30×113× 850	1	
AL102H	立 枠	ALMW1H	30×115×1200	1	¥22,400
	立 枠	ALMW1H	30×115×1200	1	
	鴨 居	ALMK3H	30×113×1350	1	
AL103H	立 枠	ALMW2H	30×115×1500	1	¥25,000
	立 枠	ALMW2H	30×115×1500	1	
	鴨 居	ALMK3H	30×113×1350	1	
AL104H	立 枠	ALMW2H	30×115×1500	1	¥29,200
	立 枠	ALMW2H	30×115×1500	1	
	鴨 居	ALMK4H	30×113×1850	1	
AL105H	立 枠	ALMW3H	30×115×2200	1	¥35,200
	立 枠	ALMW3H	30×115×2200	1	
	鴨 居	ALMK4H	30×113×1850	1	
AL106H	立 枠	ALMW3H	30×115×2200	1	¥42,800
	立 枠	ALMW3H	30×115×2200	1	
	鴨 居	ALMK5H	30×113×2750	1	

敷居の溝材は入っていません  
部材価格については、スプルスP61、桧P65を参照してください。  
※バリアフリー（敷居厚み15mm）タイプ対応  
発注時には、セット品番の後に「-BF」をご記入ください。

## 2. サッシ内障子枠 掃出し・中窓兼用 3.5寸用 115mm巾



セット品番	部材名	部材品番	サイズ (mm)	入数	セット価格
AL107S	立 枠	ALMW1S	30×115×1200	2	¥20,200
	鴨 居	ALMK3HS	30×113×1350	1	
	敷 居	ALMS3HS	30×113×1350	1	
AL108S	立 枠	ALMW1S	30×115×1200	2	¥23,800
	鴨 居	ALMK4HS	30×113×1850	1	
	敷 居	ALMS4HS	30×113×1850	1	
AL109S	立 枠	ALMW2S	30×115×1500	2	¥25,600
	鴨 居	ALMK4HS	30×113×1850	1	
	敷 居	ALMS4HS	30×113×1850	1	
AL110S	立 枠	ALMW2SS	30×115×1500	2	¥32,400
	鴨 居	ALMK5HS	30×113×2750	1	
	敷 居	ALMS5HS	30×113×2750	1	
AL111S	立 枠	ALMW3SS	30×115×2200	2	¥31,000
	鴨 居	ALMK4HS	30×113×1850	1	
	敷 居	ALMS4HS	30×113×1850	1	
AL112S	立 枠	ALMW4S	30×115×2200	2	¥37,800
	鴨 居	ALMK5HS	30×113×2750	1	
	敷 居	ALMS5HS	30×113×2750	1	

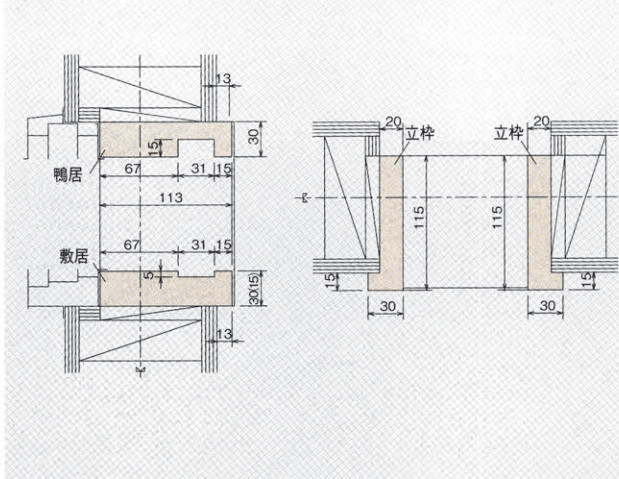
セット品番	部材名	部材品番	サイズ (mm)	入数	セット価格
AL107H	立 枠	ALMW1H	30×115×1200	1	¥22,400
	立 枠	ALMW1H	30×115×1200	1	
	鴨 居	ALMK3HH	30×113×1350	1	
AL108H	立 枠	ALMW1H	30×115×1200	1	¥26,600
	立 枠	ALMW1H	30×115×1200	1	
	鴨 居	ALMK4HH	30×113×1850	1	
AL109H	立 枠	ALMW2H	30×115×1500	1	¥29,200
	立 枠	ALMW2H	30×115×1500	1	
	鴨 居	ALMK4HH	30×113×1850	1	
AL110H	立 枠	ALMW2H	30×115×1500	1	¥36,800
	立 枠	ALMW2H	30×115×1500	1	
	鴨 居	ALMK5HH	30×113×2750	1	
AL111H	立 枠	ALMW3H	30×115×2200	1	¥35,200
	立 枠	ALMW3H	30×115×2200	1	
	鴨 居	ALMK4HH	30×113×1850	1	
AL112H	立 枠	ALMW3H	30×115×2200	1	¥42,800
	立 枠	ALMW3H	30×115×2200	1	
	鴨 居	ALMK5HH	30×113×2750	1	

敷居の溝材は入っていません  
部材価格については、スプルスP61、桧P65を参照してください。  
※バリアフリー（敷居厚み15mm）タイプ対応  
発注時には、セット品番の後に「-BF」をご記入ください。



### 3. サッシ FIX 枠 3.5 寸用 115mm巾

断面図

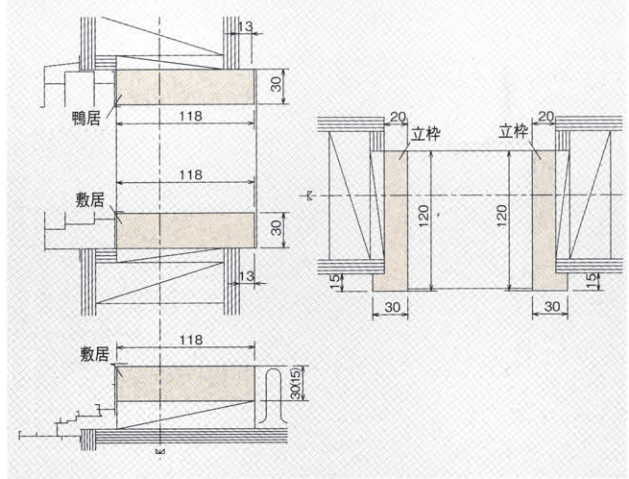


	セット品番	部材名	部材品番	サイズ (mm)	入数	セット価格
スプルーース	AL113S	立 枠	ALMW1S	30×115×1200	2	¥13,000
		鴨 居	ALMK1FS	30×113× 450	1	
		敷 居	ALMS1FS	30×113× 450	1	
	AL114S	立 枠	ALMW1S	30×115×1200	2	¥16,000
		鴨 居	ALMK2FS	30×113× 850	1	
		敷 居	ALMS2FS	30×113× 850	1	
桧	AL113H	立 枠	ALMW1H	30×115×1200	1	¥14,800
		立 枠	ALMW1H	30×115×1200	1	
		鴨 居	ALMK1FH	30×113× 450	1	
		敷 居	ALMS1FH	30×113× 450	1	
	AL114H	立 枠	ALMW1H	30×115×1200	1	¥18,200
		立 枠	ALMW1H	30×115×1200	1	

部材価格については、スプルーースP61、桧P65を参照してください。

### 4. サッシ無目枠 掃出し・中窓兼用 3.5 寸用 120mm巾

断面図



	セット品番	部材名	部材品番	サイズ (mm)	入数	セット価格
中窓	AL115S	立 枠	ALMW4S	30×120×1200	2	¥16,800
		鴨 居	ALMK6S	30×118× 850	1	
		敷 居	ALMS6S	30×118× 850	1	
	AL116S	立 枠	ALMW4S	30×120×1200	2	¥20,600
		鴨 居	ALMK7S	30×118×1350	1	
		敷 居	ALMS7S	30×118×1350	1	
AL117S	立 枠	ALMW5S	30×120×1500	2	¥23,000	
	鴨 居	ALMK7S	30×118×1350	1		
	敷 居	ALMS7S	30×118×1350	1		
AL118S	立 枠	ALMW5S	30×120×1500	2	¥26,800	
	鴨 居	ALMK4S	30×118×1850	1		
	敷 居	ALMS8S	30×118×1850	1		
掃出し	AL119S	立 枠	ALMW6S	30×120×2200	2	¥32,400
		鴨 居	ALMK8S	30×118×1850	1	
		敷 居	ALMS8S	30×118×1850	1	
AL120S	立 枠	ALMW6S	30×120×2200	2	¥39,600	
	鴨 居	ALMK9S	30×118×2750	1		
	敷 居	ALMS9S	30×118×2750	1		

	セット品番	部材名	部材品番	サイズ (mm)	入数	セット価格
中窓	AL115H	立 枠	ALMW4H	30×120×1200	1	¥18,800
		立 枠	ALMW4H	30×120×1200	1	
		鴨 居	ALMK6H	30×118× 850	1	
		敷 居	ALMS6H	30×118× 850	1	
	AL116H	立 枠	ALMW4H	30×120×1200	1	¥23,200
		立 枠	ALMW4H	30×120×1200	1	
鴨 居		ALMK7H	30×118×1350	1		
AL117H	立 枠	ALMW5H	30×120×1500	1	¥26,000	
	立 枠	ALMW5H	30×120×1500	1		
	鴨 居	ALMK7H	30×118×1350	1		
AL118H	立 枠	ALMW5H	30×120×1500	1	¥30,600	
	立 枠	ALMW5H	30×120×1500	1		
	鴨 居	ALMK8H	30×118×1850	1		
掃出し	AL119H	立 枠	ALMW6H	30×120×2200	1	¥36,800
		立 枠	ALMW6H	30×120×2200	1	
		鴨 居	ALMK8H	30×118×1850	1	
	AL120H	立 枠	ALMW6H	30×120×2200	1	¥44,600
		立 枠	ALMW6H	30×120×2200	1	
		鴨 居	ALMK9H	30×118×2750	1	

敷居の溝材は入っていません

部材価格については、スプルーースP61、桧P65・P66を参照してください。

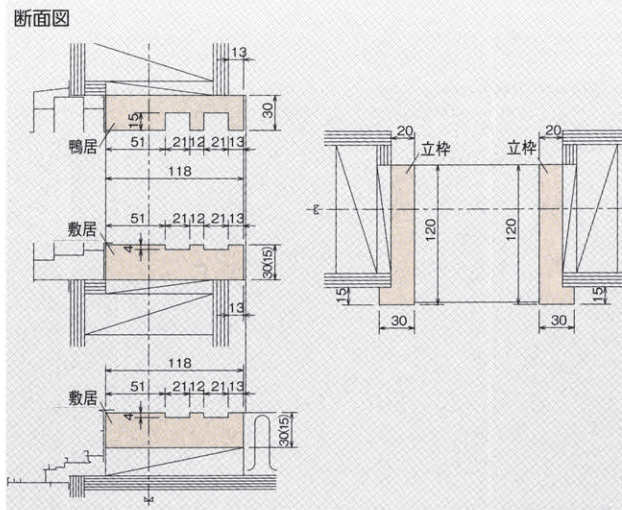
※バリアフリー（敷居厚み15mm）タイプ対応

発注時には、セット品番の後に「-BF」をご記入ください。

# 大壁和室造作材 スプルス／桧

ホルムアルデヒド放散等級  
F☆☆☆☆

## 5. サッシ内障子枠 掃出し・中窓兼用 3.5寸用 120mm巾

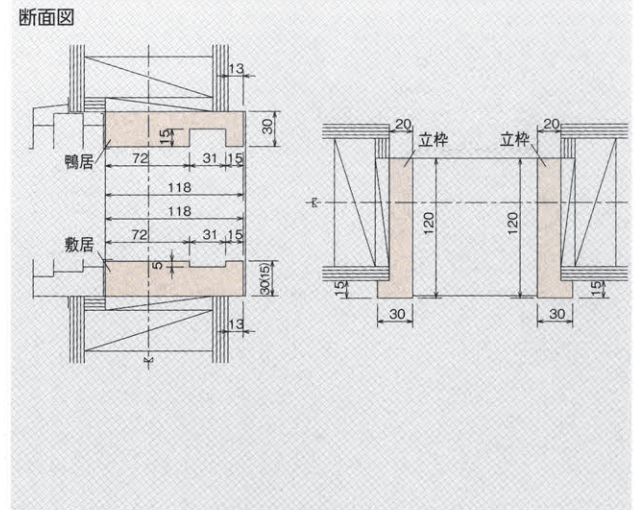


セット品番	部材名	部材品番	サイズ (mm)	入数	セット価格
AL121S	立 枠	ALMW4S	30×120×1200	2	¥20,600
	鴨 居	ALMK7HS	30×118×1350	1	
	敷 居	ALMS7HS	30×118×1350	1	
AL122S	立 枠	ALMW4S	30×120×1200	2	¥24,400
	鴨 居	ALMK8HS	30×118×1850	1	
	敷 居	ALMS8HS	30×118×1850	1	
AL123S	立 枠	ALMW5S	30×120×1500	2	¥26,800
	鴨 居	ALMK8HS	30×118×1850	1	
	敷 居	ALMS8HS	30×118×1850	1	
AL124S	立 枠	ALMW5S	30×120×1500	2	¥34,000
	鴨 居	ALMK9HS	30×118×2750	1	
	敷 居	ALMS9HS	30×118×2750	1	
AL125S	立 枠	ALMW6S	30×120×2200	2	¥32,400
	鴨 居	ALMK8HS	30×118×1850	1	
	敷 居	ALMS8HS	30×118×1850	1	
AL126S	立 枠	ALMW6S	30×120×2200	2	¥39,600
	鴨 居	ALMK9HS	30×118×2750	1	
	敷 居	ALMS9HS	30×118×2750	1	

セット品番	部材名	部材品番	サイズ (mm)	入数	セット価格
AL121H	立 枠	ALMW4H	30×120×1200	1	¥23,200
	立 枠	ALMW4H	30×120×1200	1	
	鴨 居	ALMK7HH	30×118×1350	1	
	敷 居	ALMS7HH	30×118×1350	1	
AL122H	立 枠	ALMW4H	30×120×1200	1	¥27,800
	立 枠	ALMW4H	30×120×1200	1	
	鴨 居	ALMK8HH	30×118×1850	1	
	敷 居	ALMS8HH	30×118×1850	1	
AL123H	立 枠	ALMW5H	30×120×1500	1	¥30,600
	立 枠	ALMW5H	30×120×1500	1	
	鴨 居	ALMK8HH	30×118×1850	1	
	敷 居	ALMS8HH	30×118×1850	1	
AL124H	立 枠	ALMW5H	30×120×1500	1	¥38,400
	立 枠	ALMW5H	30×120×1500	1	
	鴨 居	ALMK9HH	30×118×2750	1	
	敷 居	ALMS9HH	30×118×2750	1	
AL125H	立 枠	ALMW6H	30×120×2200	1	¥36,800
	立 枠	ALMW6H	30×120×2200	1	
	鴨 居	ALMK8HH	30×118×1850	1	
	敷 居	ALMS8HH	30×118×1850	1	
AL126H	立 枠	ALMW6H	30×120×2200	1	¥44,600
	立 枠	ALMW6H	30×120×2200	1	
	鴨 居	ALMK9HH	30×118×2750	1	
	敷 居	ALMS9HH	30×118×2750	1	

部材価格については、スプルスP61・P62、桧P66を参照してください。  
 ※パリアフリー（敷居厚み15mm）タイプ対応  
 発注時には、セット品番の後に「-BF」をご記入ください。

## 6. サッシFIX 枠 3.5寸用 120mm巾



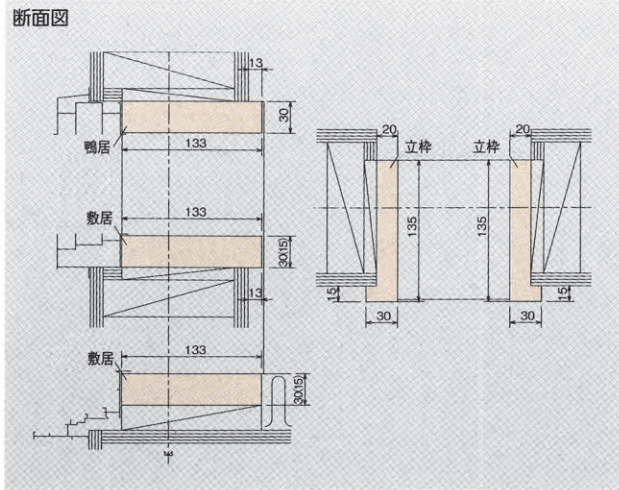
セット品番	部材名	部材品番	サイズ (mm)	入数	セット価格
AL127S	立 枠	ALMW4S	30×120×1200	2	¥13,600
	鴨 居	ALMK0FS	30×118× 450	1	
	敷 居	ALMS0FS	30×118× 450	1	
AL128S	立 枠	ALMW4S	30×120×1200	2	¥16,800
	鴨 居	ALMK6FS	30×118× 850	1	
	敷 居	ALMS6FS	30×118× 850	1	

セット品番	部材名	部材品番	サイズ (mm)	入数	セット価格
AL127H	立 枠	ALMW4H	30×120×1200	1	¥15,400
	立 枠	ALMW4H	30×120×1200	1	
	鴨 居	ALMK0FH	30×118× 450	1	
	敷 居	ALMS0FH	30×118× 450	1	
AL128H	立 枠	ALMW4H	30×120×1200	1	¥18,800
	立 枠	ALMW4H	30×120×1200	1	
	鴨 居	ALMK6FH	30×118× 850	1	
	敷 居	ALMS6FH	30×118× 850	1	

敷居の溝材は入っていません  
 部材価格については、スプルスP62、桧P66を参照してください。  
 ※パリアフリー（敷居厚み15mm）タイプ対応  
 発注時には、セット品番の後に「-BF」をご記入ください。



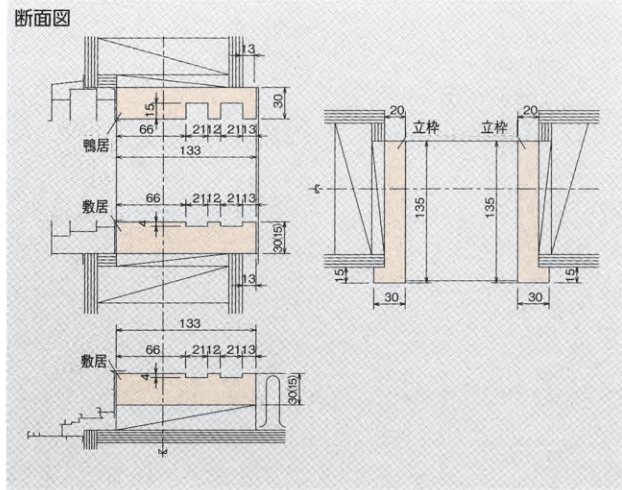
### 7. サッシ無目枠 掃出し・中窓兼用 4寸用 135mm巾



セット品番	部材名	部材品番	サイズ (mm)	入数	セット価格
AL129S	立 枠	ALSW1S	30×135×1200	2	¥18,800
	鴨 居	ALSK2S	30×133× 850	1	
	敷 居	ALSS2S	30×133× 850	1	
AL130S	立 枠	ALSW1S	30×135×1200	2	¥23,200
	鴨 居	ALSK3S	30×133×1350	1	
	敷 居	ALSS3S	30×133×1350	1	
AL131S	立 枠	ALSW2S	30×135×1500	2	¥25,800
	鴨 居	ALSK3S	30×133×1350	1	
	敷 居	ALSS3S	30×133×1350	1	
AL132S	立 枠	ALSW2S	30×135×1500	2	¥30,200
	鴨 居	ALSK4S	30×133×1850	1	
	敷 居	ALSS4S	30×133×1850	1	
AL133S	立 枠	ALSW3S	30×135×2200	2	¥36,600
	鴨 居	ALSK4S	30×133×1850	1	
	敷 居	ALSS4S	30×133×1850	1	
AL134S	立 枠	ALSW3S	30×135×2200	2	¥44,400
	鴨 居	ALSK5S	30×133×2750	1	
	敷 居	ALSS5S	30×133×2750	1	

セット品番	部材名	部材品番	サイズ (mm)	入数	セット価格
AL129H	立 枠	ALSW1H	30×135×1200	1	¥21,200
	立 枠	ALSW1H	30×135×1200	1	
	鴨 居	ALSK2H	30×133× 850	1	
	敷 居	ALSS2H	30×133× 850	1	
AL130H	立 枠	ALSW1H	30×135×1200	1	¥26,200
	立 枠	ALSW1H	30×135×1200	1	
	鴨 居	ALSK3H	30×133×1350	1	
	敷 居	ALSS3H	30×133×1350	1	
AL131H	立 枠	ALSW2H	30×135×1500	1	¥29,200
	立 枠	ALSW2H	30×135×1500	1	
	鴨 居	ALSK3H	30×133×1350	1	
	敷 居	ALSS3H	30×133×1350	1	
AL132H	立 枠	ALSW2H	30×135×1500	1	¥34,200
	立 枠	ALSW2H	30×135×1500	1	
	鴨 居	ALSK4H	30×133×1850	1	
	敷 居	ALSS4H	30×133×1850	1	
AL133H	立 枠	ALSW3H	30×135×2200	1	¥41,400
	立 枠	ALSW3H	30×135×2200	1	
	鴨 居	ALSK4H	30×133×1850	1	
AL134H	立 枠	ALSW3H	30×135×2200	1	¥50,400
	立 枠	ALSW3H	30×135×2200	1	
	鴨 居	ALSK5H	30×133×2750	1	
	敷 居	ALSS5H	30×133×2750	1	

### 8. サッシ内障子枠 掃出し・中窓兼用 4寸用 135mm巾



セット品番	部材名	部材品番	サイズ (mm)	入数	セット価格
AL135S	立 枠	ALSW1S	30×315×1200	2	¥23,200
	鴨 居	ALSK3HS	30×133×1350	1	
	敷 居	ALSS3HS	30×133×1350	1	
AL136S	立 枠	ALSW1S	30×135×1200	2	¥27,600
	鴨 居	ALSK4HS	30×133×1850	1	
	敷 居	ALSS4HS	30×133×1850	1	
AL137S	立 枠	ALSW2S	30×135×1500	2	¥30,200
	鴨 居	ALSK4HS	30×133×1850	1	
	敷 居	ALSS4HS	30×133×1850	1	
AL138S	立 枠	ALSW2S	30×135×1500	2	¥38,000
	鴨 居	ALSK5HS	30×133×2750	1	
	敷 居	ALSS5HS	30×133×2750	1	
AL139S	立 枠	ALSW3S	30×135×2200	2	¥36,600
	鴨 居	ALSK4HS	30×133×1850	1	
	敷 居	ALSS4HS	30×133×1850	1	
AL140S	立 枠	ALSW3S	30×135×2200	2	¥44,400
	鴨 居	ALSK5HS	30×133×2750	1	
	敷 居	ALSS5HS	30×133×2750	1	

セット品番	部材名	部材品番	サイズ (mm)	入数	セット価格
AL135H	立 枠	ALSW1H	30×135×1200	1	¥26,200
	立 枠	ALSW1H	30×135×1200	1	
	鴨 居	ALSK3HH	30×133×1350	1	
	敷 居	ALSS3HH	30×133×1350	1	
AL136H	立 枠	ALSW1H	30×135×1200	1	¥31,200
	立 枠	ALSW1H	30×135×1200	1	
	鴨 居	ALSK4HH	30×133×1850	1	
	敷 居	ALSS4HH	30×133×1850	1	
AL137H	立 枠	ALSW2H	30×135×1500	1	¥34,200
	立 枠	ALSW2H	30×135×1500	1	
	鴨 居	ALSK4HH	30×133×1850	1	
	敷 居	ALSS4HH	30×133×1850	1	
AL138H	立 枠	ALSW2H	30×135×1500	1	¥43,200
	立 枠	ALSW2H	30×135×1500	1	
	鴨 居	ALSK5HH	30×133×2750	1	
	敷 居	ALSS5HH	30×133×2750	1	
AL139H	立 枠	ALSW3H	30×135×2200	1	¥41,400
	立 枠	ALSW3H	30×135×2200	1	
	鴨 居	ALSK4HH	30×133×1850	1	
AL140H	立 枠	ALSW3H	30×135×2200	1	¥51,400
	立 枠	ALSW3H	30×135×2200	1	
	鴨 居	ALSK5HH	30×133×2750	1	
	敷 居	ALSS5HH	30×133×2750	1	

部材価格については、スプルースP62、枠P66を参照してください。  
 ※バリアフリー（敷居厚み15mm）タイプ対応  
 発注時には、セット品番の後に「-BF」をご記入ください。

部材価格については、スプルースP62、枠P66・P67を参照してください。  
 ※バリアフリー（敷居厚み15mm）タイプ対応  
 発注時には、セット品番の後に「-BF」をご記入ください。

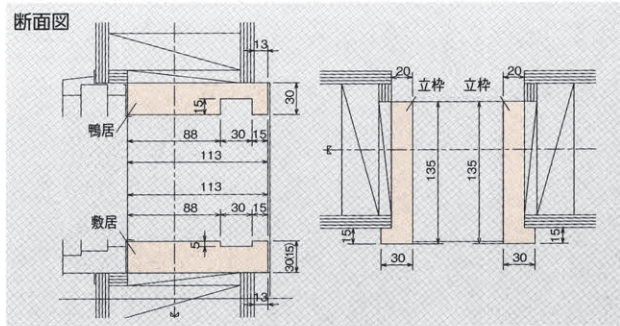


# 大壁和室造作材 スプルー／桧

ホルムアルデヒド放散等級

F☆☆☆☆

## 9. サッシ FIX 枠 4寸用 135mm巾

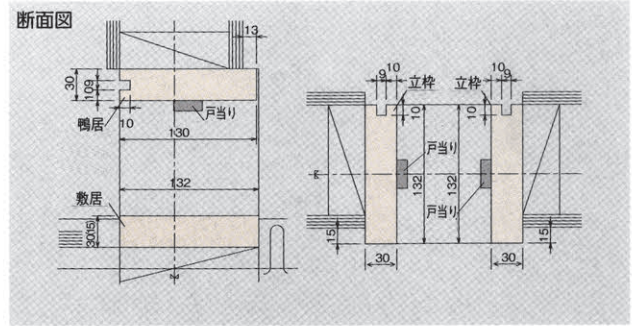


セット品番	部材名	部材品番	サイズ (mm)	入数	セット価格
AL141S	立 枠	ALSW1S	30×135×1200	2	¥15,200
	鴨 居	ALSK1FS	30×133× 450	1	
	敷 居	ALSS1FS	30×133× 450	1	
AL142S	立 枠	ALSW1S	30×135×1200	2	¥18,800
	鴨 居	ALSK2FS	30×133× 850	1	
	敷 居	ALSS2FS	30×133× 850	1	

セット品番	部材名	部材品番	サイズ (mm)	入数	セット価格
AL141H	立 枠	ALSW1H	30×135×1200	1	¥17,200
	立 枠	ALSW1H	30×135×1200	1	
	鴨 居	ALSK1FH	30×133× 450	1	
	敷 居	ALSS1FH	30×133× 450	1	
AL142H	立 枠	ALSW1H	30×135×1200	1	¥21,200
	立 枠	ALSW1H	30×135×1200	1	
	鴨 居	ALSK1FH	30×133× 850	1	
	敷 居	ALSS1FH	30×133× 850	1	

部材価格については、スプルーP62、桧P67を参照してください。

## 10. 和～洋 開き戸枠 3.5寸用 132mm巾



セット品番	部材名	部材品番	サイズ (mm)	入数	セット価格
AL201S	立 枠	ALYW1S	30×132×2200	2	¥31,200
	鴨 居	ALYK1S	30×130× 850	1	
	敷 居	ALYS1S	30×132× 850	1	
	戸当り	P1T	10× 27× 850	1	
	戸当り	P2T	10× 27×2200	2	

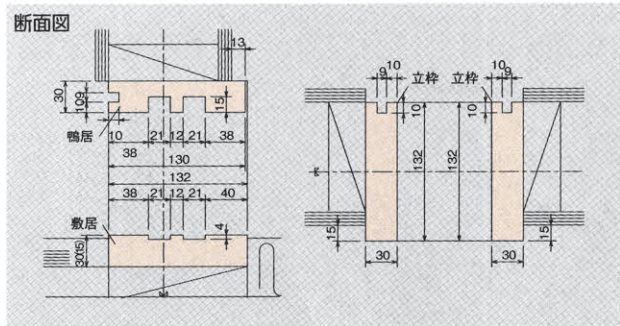
セット品番	部材名	部材品番	サイズ (mm)	入数	セット価格
AL201H	立 枠	ALYW1H	30×132×2200	1	¥35,300
	立 枠	ALYW1H	30×132×2200	1	
	鴨 居	ALYK1H	30×130× 850	1	
	敷 居	ALYS1H	30×132× 850	1	
	戸当り	P1T	10× 27× 850	1	
	戸当り	P2T	10× 27×2200	2	

部材価格については、スプルーP62、桧P67を参照してください。

※バリアフリー（敷居厚み15mm）タイプ対応

発注時には、セット品番の後に「-BF」をご記入ください。

## 11. 和～洋 引き違い枠 3.5寸用 132mm巾



セット品番	部材名	部材品番	サイズ (mm)	入数	セット価格
AL202S	立 枠	ALYW1S	30×132×2200	2	¥35,700
	鴨 居	ALYK2HS	30×130×1850	1	
	敷 居	ALYS2HS	30×132×1850	1	
AL203S	立 枠	ALYW1S	30×132×2200	2	¥43,500
	鴨 居	ALYK3HS	30×130×2750	1	
	敷 居	ALYS3HS	30×132×2750	1	

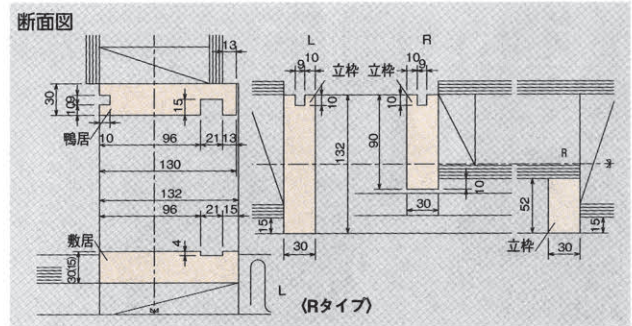
セット品番	部材名	部材品番	サイズ (mm)	入数	セット価格
AL202H	立 枠	ALYW1H	30×132×2200	1	¥40,600
	立 枠	ALYW1H	30×132×2200	1	
	鴨 居	ALYK2HH	30×130×1850	1	
	敷 居	ALYS2HH	30×132×1850	1	
AL203H	立 枠	ALYW1H	30×132×2200	1	¥49,400
	立 枠	ALYW1H	30×132×2200	1	
	鴨 居	ALYK3HH	30×130×2750	1	
	敷 居	ALYS3HH	30×132×2750	1	

部材価格については、スプルーP62、桧P67を参照してください。

※バリアフリー（敷居厚み15mm）タイプ対応

発注時には、セット品番の後に「-BF」をご記入ください。

## 12. 和～洋 片引き枠 3.5寸用 132mm巾



セット品番	部材名	部材品番	サイズ (mm)	入数	セット価格
AL204S	立 枠	ALYW1S	30×132×2200	1	¥36,500
	鴨 居	ALYK2KS	30×130×1850	1	
	敷 居	ALYS2KS	30×132×1850	1	
	立 枠	ALYW2S	30× 52×2200	1	
	立 枠	ALYM1S	30× 90×2200	1	

セット品番	部材名	部材品番	サイズ (mm)	入数	セット価格
AL204H	立 枠	ALYW1H	30×132×2200	1	¥41,500
	鴨 居	ALYK2KH	30×130×1850	1	
	敷 居	ALYS2KH	30×132×1850	1	
	立 枠	ALYW2H	30× 52×2200	1	
AL204HL	立 枠	ALYW1H	30×132×2200	1	¥41,500
	鴨 居	ALYK2KH	30×130×1850	1	
	敷 居	ALYS2KH	30×132×1850	1	
	立 枠	ALYW2H	30× 52×2200	1	
	立 枠	ALYM1H	30× 90×2200	1	

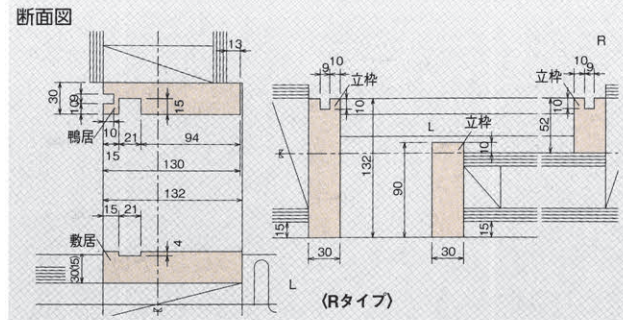
敷居の溝材は入っていません。注文の際にはR、Lの指示をお願いします。

部材価格については、スプルーP62、桧P67を参照してください。

※バリアフリー（敷居厚み15mm）タイプ対応

発注時には、セット品番の後に「-BF」をご記入ください。

### 13. 和～洋 外片引き枠 3.5寸用 132mm巾

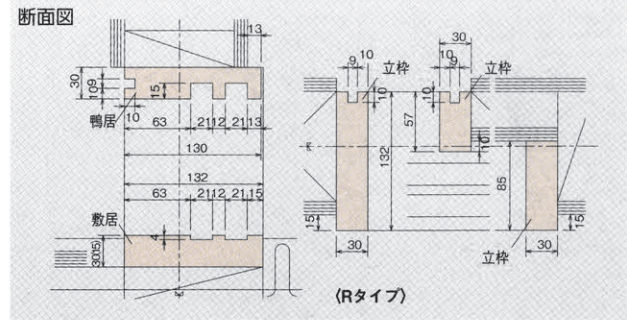


セット品番	部材名	部材品番	サイズ (mm)	入数	セット価格
スプルー	立 枠	ALYW1S	30×132×2200	1	¥36,500
	鴨 居	ALYK2KS	30×130×1850	1	
	敷 居	ALYS2KS	30×132×1850	1	
	立 枠	ALYW2S	30× 52×2200	1	
	立 枠	ALYM1S	30× 90×2200	1	

セット品番	部材名	部材品番	サイズ (mm)	入数	セット価格
桧	立 枠	ALYW1H	30×132×2200	1	¥41,500
	鴨 居	ALYK2KH	30×130×1850	1	
	敷 居	ALYS2KH	30×132×1850	1	
	立 枠	ALYW2H	30× 52×2200	1	
AL205HL	立 枠	ALYM1H	30× 90×2200	1	¥41,500
	立 枠	ALYW1H	30×132×2200	1	
	鴨 居	ALYK2KH	30×130×1850	1	
	敷 居	ALYS2KH	30×132×1850	1	
立 枠	ALYW2H	30× 52×2200	1		
立 枠	ALYM1H	30× 90×2200	1		

部材価格については、スプルーP63、桧P67を参照してください。  
 ※パリアフリー（敷居厚み15mm）タイプ対応  
 発注時には、セット品番の後に「-BF」をご記入ください。

### 14. 和～洋 2本引き込み枠 3.5寸用 132mm巾

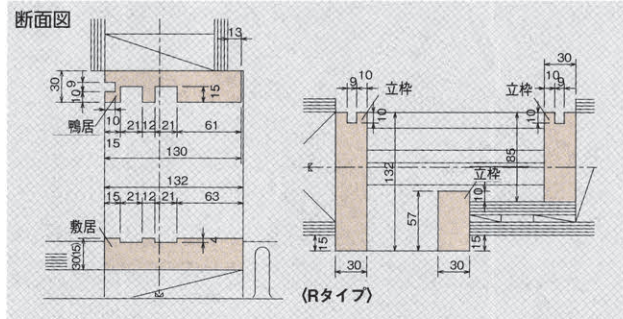


セット品番	部材名	部材品番	サイズ (mm)	入数	セット価格
スプルー	立 枠	ALYW1S	30×132×2200	1	¥44,300
	鴨 居	ALYK3RS	30×130×2750	1	
	敷 居	ALYS3RS	30×132×2750	1	
	立 枠	ALYW3S	30× 85×2200	1	
	立 枠	ALYM2S	30× 57×2200	1	

セット品番	部材名	部材品番	サイズ (mm)	入数	セット価格
桧	立 枠	ALYW1H	30×132×2200	1	¥50,400
	鴨 居	ALYK3RH	30×130×2750	1	
	敷 居	ALYS3RH	30×132×2750	1	
	立 枠	ALYW3H	30× 85×2200	1	
AL206HL	立 枠	ALYM2H	30× 57×2200	1	¥50,400
	立 枠	ALYW1H	30×132×2200	1	
	鴨 居	ALYK3RH	30×130×2750	1	
	敷 居	ALYS3RH	30×132×2750	1	
立 枠	ALYW3H	30× 85×2200	1		
立 枠	ALYM2H	30× 57×2200	1		

部材価格については、スプルーP63、桧P67を参照してください。  
 ※パリアフリー（敷居厚み15mm）タイプ対応  
 発注時には、セット品番の後に「-BF」をご記入ください。

### 15. 和～洋 外2本引き込み枠 3.5寸用 132mm巾

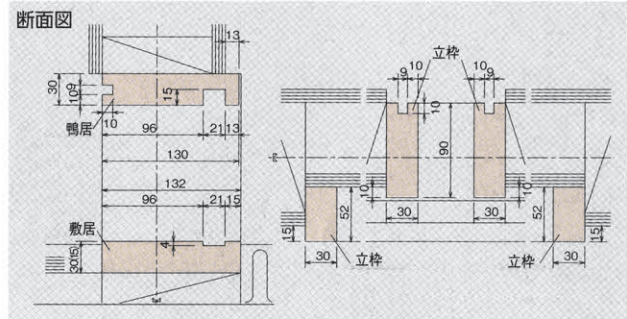


セット品番	部材名	部材品番	サイズ (mm)	入数	セット価格
スプルー	立 枠	ALYW1S	30×132×2200	1	¥44,300
	鴨 居	ALYK3RS	30×130×2750	1	
	敷 居	ALYS3RS	30×132×2750	1	
	立 枠	ALYW3S	30× 85×2200	1	
	立 枠	ALYM2S	30× 57×2200	1	

セット品番	部材名	部材品番	サイズ (mm)	入数	セット価格
桧	立 枠	ALYW1H	30×132×2200	1	¥50,400
	鴨 居	ALYK3RH	30×130×2750	1	
	敷 居	ALYS3RH	30×132×2750	1	
	立 枠	ALYW3H	30× 85×2200	1	
AL207HL	立 枠	ALYM2H	30× 57×2200	1	¥50,400
	立 枠	ALYW1H	30×132×2200	1	
	鴨 居	ALYK3RH	30×130×2750	1	
	敷 居	ALYS3RH	30×132×2750	1	
立 枠	ALYW3H	30× 85×2200	1		
立 枠	ALYM2H	30× 57×2200	1		

部材価格については、スプルーP63、桧P67・P68を参照してください。  
 ※パリアフリー（敷居厚み15mm）タイプ対応  
 発注時には、セット品番の後に「-BF」をご記入ください。

### 16. 和～洋 引き分け枠 3.5寸用 132mm巾



セット品番	部材名	部材品番	サイズ (mm)	入数	セット価格
スプルー	鴨 居	ALYK4KS	30×130×3600	1	¥52,000
	敷 居	ALYS4KS	30×132×3600	1	
	立 枠	ALYW2S	30× 52×2200	2	
	立 枠	ALYM1S	30× 90×2200	2	

セット品番	部材名	部材品番	サイズ (mm)	入数	セット価格
桧	鴨 居	ALYK4KH	30×130×3600	1	¥59,100
	敷 居	ALYS4KH	30×132×3600	1	
	立 枠	ALYW2H	30× 52×2200	2	
	立 枠	ALYM1H	30× 90×2200	1	
	立 枠	ALYM1H	30× 90×2200	1	

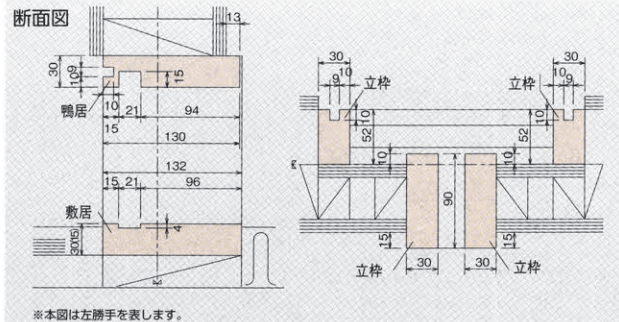
敷居の溝材は入っていません。  
 注文の際にはR、Lの指示をお願いします。  
 部材価格については、スプルーP63、桧P68を参照してください。  
 ※パリアフリー（敷居厚み15mm）タイプ対応  
 発注時には、セット品番の後に「-BF」をご記入ください。



# 大壁和室造作材 スプルス／桧

ホルムアルデヒド放散等級  
F☆☆☆☆

## 17. 和～洋 外引き分け桢 3.5寸用 132mm巾

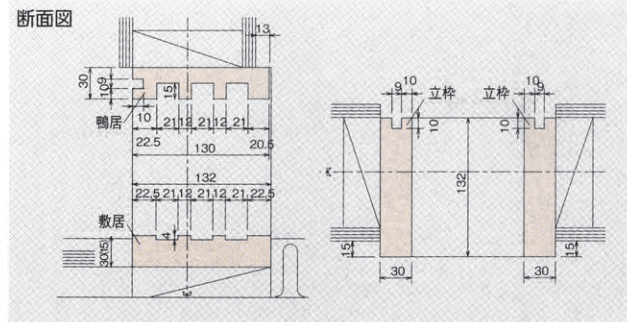


※本図は左勝手を表します。

セット品番	部材名	部材品番	サイズ (mm)	入数	セット価格	
スプルス	AL209S	鴨居	ALYK4KS	30×130×3600	1	¥52,000
		敷居	ALYS4KS	30×132×3600	1	
		立桢	ALYW2S	30× 52×2200	2	
		立桢	ALYM1S	30× 90×2200	2	
桧	AL209H	鴨居	ALYK4KH	30×130×3600	1	¥59,100
		敷居	ALYS4KH	30×132×3600	1	
		立桢	ALYW2H	30× 52×2200	1	
		立桢	ALYW2H	30× 52×2200	1	
		立桢	ALYM1H	30× 90×2200	2	

部材価格については、スプルスP63、桧P68を参照してください。  
※バリアフリー（敷居厚み15mm）タイプ対応  
発注時には、セット品番の後に「-BF」をご記入ください。

## 18. 和～洋 3本引き桢 3.5寸用 132mm巾

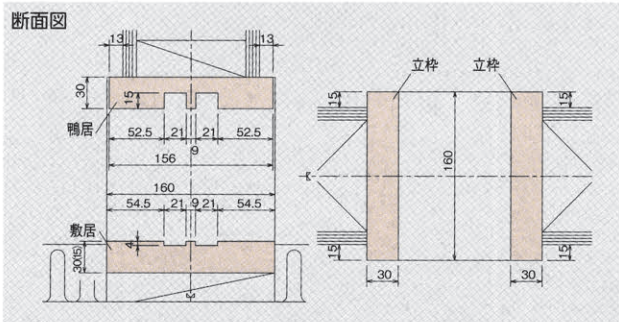


セット品番	部材名	部材品番	サイズ (mm)	入数	セット価格	
スプルス	AL210S	立桢	ALYW1S	30×132×2200	2	¥43,500
		鴨居	ALYK3WS	30×130×2750	1	
		敷居	ALYS3WS	30×132×2750	1	

セット品番	部材名	部材品番	サイズ (mm)	入数	セット価格	
桧	AL210H	立桢	ALYW1H	30×132×2200	1	¥49,400
		立桢	ALYW1H	30×132×2200	1	
		鴨居	ALYK3WH	30×130×2750	1	
		敷居	ALYS3WH	30×132×2750	1	

部材価格については、スプルスP63、桧P68を参照してください。  
※バリアフリー（敷居厚み15mm）タイプ対応  
発注時には、セット品番の後に「-BF」をご記入ください。

## 19. 和～和 引き違い桢 105柱用 3.5寸用

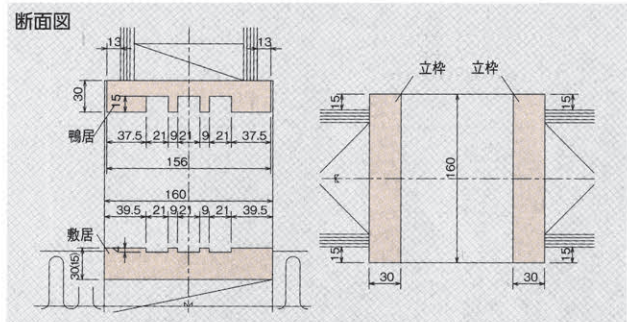


セット品番	部材名	部材品番	サイズ (mm)	入数	セット価格	
スプルス	AL301S	立桢	ALWW1S	30×160×2200	2	¥50,300
		鴨居	ALWK1HS	30×156×1850	1	
		敷居	ALWS1HS	30×160×1850	1	
スプルス	AL302S	立桢	ALWW1S	30×160×2200	2	¥61,300
		鴨居	ALWK2HS	30×156×2750	1	
スプルス	AL303S	立桢	ALWW1S	30×160×2200	2	¥72,200
		鴨居	ALWK3HS	30×156×3650	1	
		敷居	ALWS3HS	30×160×3650	1	

セット品番	部材名	部材品番	サイズ (mm)	入数	セット価格	
桧	AL301H	立桢	ALWW1H	30×160×2200	1	¥55,700
		立桢	ALWW1H	30×160×2200	1	
		鴨居	ALWK1HH	30×156×1850	1	
		敷居	ALWS1HH	30×160×1850	1	
桧	AL302H	立桢	ALWW1H	30×160×2200	1	¥68,000
		立桢	ALWW1H	30×160×2200	1	
		鴨居	ALWK2HH	30×156×2750	1	
		敷居	ALWS2HH	30×160×2750	1	
桧	AL303H	立桢	ALWW1H	30×160×2200	1	¥79,900
		立桢	ALWW1H	30×160×2200	1	
		鴨居	ALWK3HH	30×156×3650	1	
		敷居	ALWS3HH	30×160×3650	1	

敷居の溝材は入っていません。  
部材価格については、スプルスP63、桧P68を参照してください。  
※バリアフリー（敷居厚み15mm）タイプ対応  
発注時には、セット品番の後に「-BF」をご記入ください。

## 20. 和～和 3本引き桢 3.5寸用



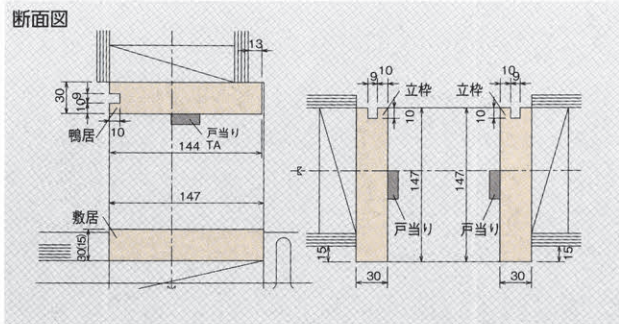
セット品番	部材名	部材品番	サイズ (mm)	入数	セット価格	
スプルス	AL304S	立桢	ALWW1S	30×160×2200	2	¥61,300
		鴨居	ALWK2WS	30×156×2750	1	
		敷居	ALWS2WS	30×160×2750	1	

セット品番	部材名	部材品番	サイズ (mm)	入数	セット価格	
桧	AL304H	立桢	ALWW1H	30×160×2200	1	¥67,800
		立桢	ALWW1H	30×160×2200	1	
		鴨居	ALWK2WH	30×156×2750	1	
		敷居	ALWS2WH	30×160×2750	1	

部材価格については、スプルスP63、桧P68を参照してください。  
※バリアフリー（敷居厚み15mm）タイプ対応  
発注時には、セット品番の後に「-BF」をご記入ください。



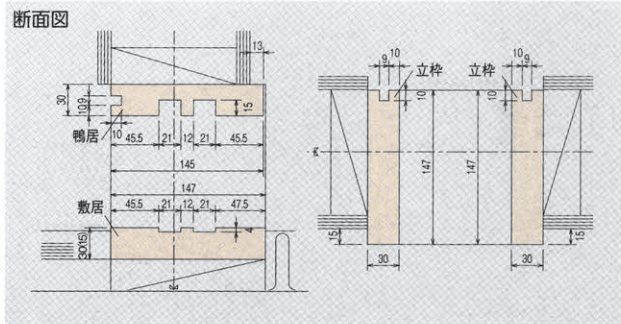
### 21. 和～洋 開き戸枠 4寸用 147mm巾



セット品番	部材名	部材品番	サイズ (mm)	入数	セット価格	
スプルーース	AL211S	立 枠	ALCW1S	30×147×2200	2	¥34,400
		鴨 居	ALCK1S	30×145× 850	1	
		敷 居	ALCS1S	30×147× 850	1	
		戸当り	P1T	10× 27× 850	1	
		戸当り	P2T	10× 27×2200	2	
桧	AL211H	立 枠	ALCW1H	30×147×2200	1	¥38,900
		立 枠	ALCW1H	30×147×2200	1	
		鴨 居	ALCK1H	30×145× 850	1	
		敷 居	ALCS1H	30×147× 850	1	
		戸当り	P1T	10× 27× 850	1	
戸当り	P2T	10× 27×2200	2			

部材価格については、スプルーースP63、桧P68を参照してください。  
 ※バリアフリー（敷居厚み15mm）タイプ対応  
 発注時には、セット品番の後に「-BF」をご記入ください。

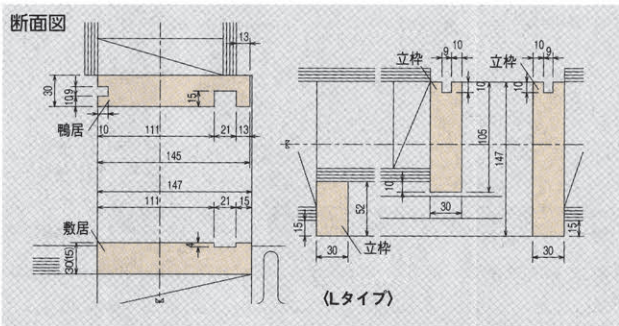
### 22. 和～洋 引き違い枠 4寸用 147mm巾



セット品番	部材名	部材品番	サイズ (mm)	入数	セット価格	
スプルーース	AL212S	立 枠	ALCW1S	30×147×2200	2	¥39,800
		鴨 居	ALCK2HS	30×145×1850	1	
		敷 居	ALCS2HS	30×147×1850	1	
		立 枠	ALCW1S	30×147×2200	2	
桧	AL212H	立 枠	ALCW1H	30×147×2200	1	¥45,300
		鴨 居	ALCK2HH	30×145×1850	1	
		敷 居	ALCS2HH	30×147×1850	1	
		立 枠	ALCW1H	30×147×2200	1	
スプルーース	AL213S	鴨 居	ALCK3HS	30×145×2750	1	¥48,400
		敷 居	ALCS3HS	30×147×2750	1	
		立 枠	ALCW1H	30×147×2200	1	
		立 枠	ALCW1H	30×147×2200	1	
桧	AL213H	鴨 居	ALCK3HH	30×145×2750	1	¥55,200
		敷 居	ALCS3HH	30×147×2750	1	
		立 枠	ALCW1H	30×147×2200	1	
		立 枠	ALCW1H	30×147×2200	1	

部材価格については、スプルーースP63、桧P68を参照してください。  
 ※バリアフリー（敷居厚み15mm）タイプ対応  
 発注時には、セット品番の後に「-BF」をご記入ください。

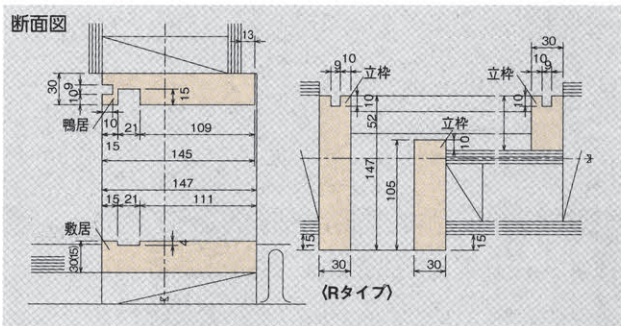
### 23. 和～洋 片引き枠 4寸用 147mm巾



セット品番	部材名	部材品番	サイズ (mm)	入数	セット価格	
スプルーース	AL214S	立 枠	ALCW1S	30×147×2200	1	¥40,600
		鴨 居	ALCK2KS	30×145×1850	1	
		敷 居	ALCS2KS	30×147×1850	1	
		立 枠	ALCW2S	30× 52×2200	1	
		立 枠	ALCM1S	30×105×2200	1	
桧	AL214H	立 枠	ALCW1H	30×147×2200	1	¥46,100
		鴨 居	ALCK2KH	30×145×1850	1	
		敷 居	ALCS2KH	30×147×1850	1	
		立 枠	ALCW2H	30× 52×2200	1	
		立 枠	ALCM1H	30×105×2200	1	
桧	AL214HL	立 枠	ALCW1H	30×147×2200	1	¥46,100
		鴨 居	ALCK2KH	30×145×1850	1	
		敷 居	ALCS2KH	30×147×1850	1	
		立 枠	ALCW2H	30× 52×2200	1	
		立 枠	ALCM1H	30×105×2200	1	

敷居の溝材は入っていません。  
 注文の際はR、Lの指示をお願いします。  
 部材価格については、スプルーースP63、桧P68を参照してください。  
 ※バリアフリー（敷居厚み15mm）タイプ対応  
 発注時には、セット品番の後に「-BF」をご記入ください。

### 24. 和～洋 外片引き枠 4寸用 147mm巾



セット品番	部材名	部材品番	サイズ (mm)	入数	セット価格	
スプルーース	AL215S	立 枠	ALCW1S	30×147×2200	1	¥40,600
		鴨 居	ALCK2KS	30×145×1850	1	
		敷 居	ALCS2KS	30×147×1850	1	
		立 枠	ALCW2S	30× 52×2200	1	
		立 枠	ALCM1S	30×105×2200	1	
桧	AL215H	立 枠	ALCW1H	30×147×2200	1	¥46,100
		鴨 居	ALCK2KH	30×145×1850	1	
		敷 居	ALCS2KH	30×147×1850	1	
		立 枠	ALCW2H	30× 52×2200	1	
		立 枠	ALCM1H	30×105×2200	1	
桧	AL215HL	立 枠	ALCW1H	30×147×2200	1	¥46,100
		鴨 居	ALCK2KH	30×145×1850	1	
		敷 居	ALCS2KH	30×147×1850	1	
		立 枠	ALCW2H	30× 52×2200	1	
		立 枠	ALCM1H	30×105×2200	1	

部材価格については、スプルーースP63、桧P68を参照してください。  
 ※バリアフリー（敷居厚み15mm）タイプ対応  
 発注時には、セット品番の後に「-BF」をご記入ください。

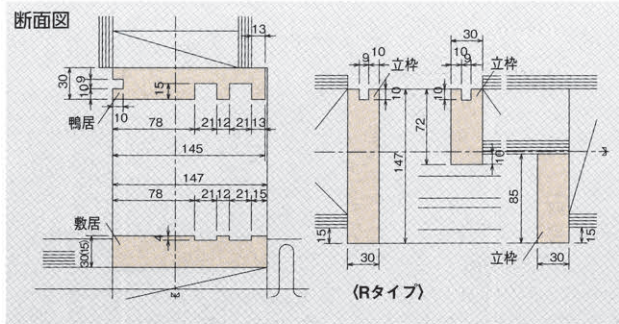
\*受は受注生産品です。\*表示価格は税抜価格です。別途消費税がかかります。\*在庫をご確認の上ご発注ください。  
 \*発注シートはP71～P74です。

# 大壁和室造作材 スプルス／桧

ホルムアルデヒド放散等級

F☆☆☆☆

## 25. 和～洋 2本引き込み枠 4寸用 147mm巾

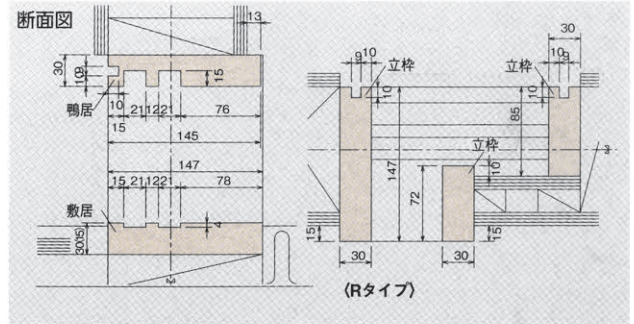


セット品番	部材名	部材品番	サイズ (mm)	入数	セット価格
スプルス	立 枠	ALCW1S	30×147×2200	1	¥49,200
	鴨 居	ALCK3RS	30×145×2750	1	
	敷 居	ALCS3RS	30×147×2750	1	
	立 枠	ALCW3S	30× 85×2200	1	
	立 枠	ALCM2S	30× 72×2200	1	

セット品番	部材名	部材品番	サイズ (mm)	入数	セット価格
桧	立 枠	ALCW1H	30×147×2200	1	¥56,100
	鴨 居	ALCK3RH	30×145×2750	1	
	敷 居	ALCS3RH	30×147×2750	1	
	立 枠	ALCW3H	30× 85×2200	1	
AL216HL	立 枠	ALCW1H	30×147×2200	1	¥56,100
	鴨 居	ALCK3RH	30×145×2750	1	
	敷 居	ALCS3RH	30×147×2750	1	
	立 枠	ALCW3H	30× 85×2200	1	
立 枠	ALCM2H	30× 72×2200	1		

部材価格については、スプルスP63、桧P69を参照してください。  
 ※バリアフリー（敷居厚み15mm）タイプ対応  
 発注時には、セット品番の後に「-BF」をご記入ください。

## 26. 和～洋 外2本引き込み枠 4寸用 147mm巾

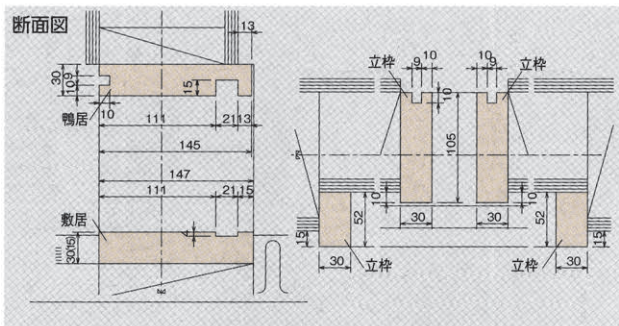


セット品番	部材名	部材品番	サイズ (mm)	入数	セット価格
スプルス	立 枠	ALCW1S	30×147×2200	1	¥49,200
	鴨 居	ALCK3RS	30×145×2750	1	
	敷 居	ALCS3RS	30×147×2750	1	
	立 枠	ALCW3S	30× 85×2200	1	
	立 枠	ALCM2S	30× 72×2200	1	

セット品番	部材名	部材品番	サイズ (mm)	入数	セット価格
桧	立 枠	ALCW1H	30×147×2200	1	¥56,100
	鴨 居	ALCK3RH	30×145×2750	1	
	敷 居	ALCS3RH	30×147×2750	1	
	立 枠	ALCW3H	30× 85×2200	1	
AL217HL	立 枠	ALCW1H	30×147×2200	1	¥56,100
	鴨 居	ALCK3RH	30×145×2750	1	
	敷 居	ALCS3RH	30×147×2750	1	
	立 枠	ALCW3H	30× 85×2200	1	
立 枠	ALCM2H	30× 72×2200	1		

部材価格については、スプルスP63、桧P69を参照してください。  
 ※バリアフリー（敷居厚み15mm）タイプ対応  
 発注時には、セット品番の後に「-BF」をご記入ください。

## 27. 和～洋 引き分け枠 4寸用 147mm巾

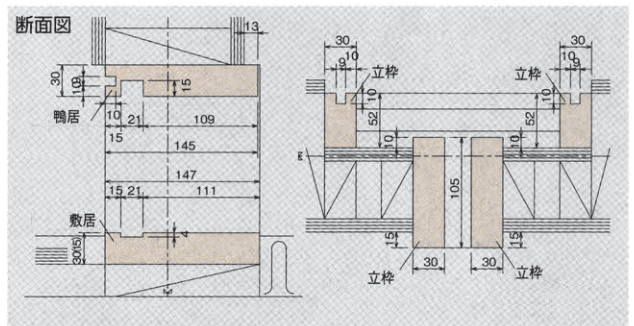


セット品番	部材名	部材品番	サイズ (mm)	入数	セット価格
スプルス	鴨 居	ALCK4KS	30×145×3600	1	¥57,800
	敷 居	ALCS4KS	30×147×3600	1	
	立 枠	ALCW2S	30× 52×2200	2	
	立 枠	ALCM1S	30×105×2200	2	

セット品番	部材名	部材品番	サイズ (mm)	入数	セット価格
桧	鴨 居	ALCK4KH	30×145×3600	1	¥65,500
	敷 居	ALCS4KH	30×147×3600	1	
	立 枠	ALCW2H	30× 52×2200	2	
	立 枠	ALCM1H	30×105×2200	1	
立 枠	ALCM1H	30×105×2200	1		

敷居の溝材は入っていません。  
 注文の際にはR、Lの指示をお願いします。  
 部材価格については、スプルスP63、桧P69を参照してください。  
 ※バリアフリー（敷居厚み15mm）タイプ対応  
 発注時には、セット品番の後に「-BF」をご記入ください。

## 28. 和～洋 外引き分け枠 4寸用 147mm巾



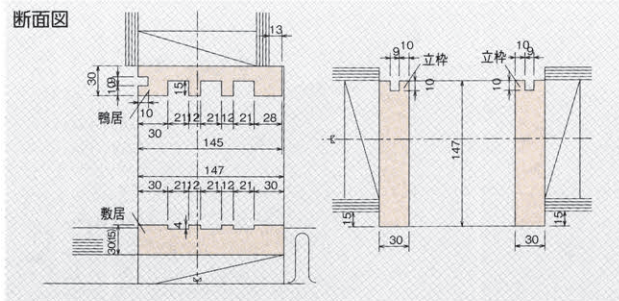
セット品番	部材名	部材品番	サイズ (mm)	入数	セット価格
スプルス	鴨 居	ALCK4KS	30×145×3600	1	¥57,800
	敷 居	ALCS4KS	30×147×3600	1	
	立 枠	ALCW2S	30× 52×2200	2	
	立 枠	ALCM1S	30×105×2200	2	

セット品番	部材名	部材品番	サイズ (mm)	入数	セット価格
桧	鴨 居	ALCK4KH	30×145×3600	1	¥65,500
	敷 居	ALCS4KH	30×147×3600	1	
	立 枠	ALCW2H	30× 52×2200	1	
	立 枠	ALCW2H	30× 52×2200	1	
立 枠	ALCM1H	30×105×2200	2		

部材価格については、スプルスP64、桧P69を参照してください。  
 ※バリアフリー（敷居厚み15mm）タイプ対応  
 発注時には、セット品番の後に「-BF」をご記入ください。



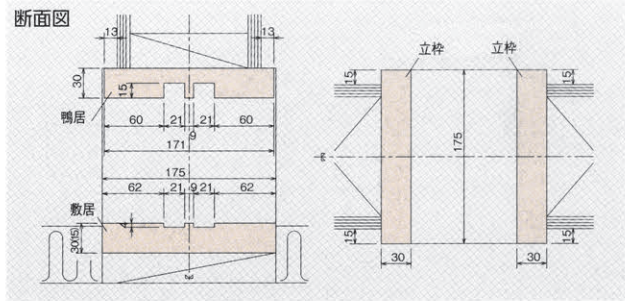
### 29. 和～洋 3本引き枠 4寸用 147mm巾



セット品番	部材名	部材品番	サイズ (mm)	入数	セット価格
スプルー AL220S	立 枠	ALCW1S	30×147×2200	2	¥48,400
	鴨 居	ALCK3WS	30×145×2750	1	
	敷 居	ALCS3WS	30×147×2750	1	
桧 AL220H	立 枠	ALCW1H	30×147×2200	1	¥55,200
	立 枠	ALCW1H	30×147×2200	1	
	鴨 居	ALCK3WH	30×145×2750	1	
	敷 居	ALCS3WH	30×147×2750	1	

部材価格については、スプルーP64、桧P69を参照してください。  
※バリアフリー（敷居厚み15mm）タイプ対応  
発注時には、セット品番の後に「-BF」をご記入ください。

### 30. 和～和 引き違い枠 4寸用

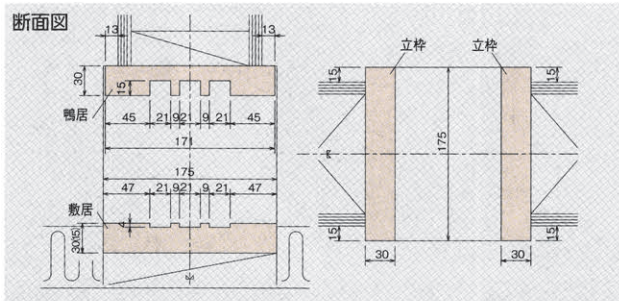


セット品番	部材名	部材品番	サイズ (mm)	入数	セット価格
スプルー AL305S	立 枠	ALJW1S	30×175×2200	2	¥54,900
	鴨 居	ALJK1HS	30×171×1850	1	
	敷 居	ALJS1HS	30×175×1850	1	
AL306S	立 枠	ALJW1S	30×175×2200	2	¥66,900
	鴨 居	ALJK2HS	30×171×2750	1	
	敷 居	ALJS2HS	30×175×2750	1	
AL307S	立 枠	ALJW1S	30×175×2200	2	¥78,800
	鴨 居	ALJK3HS	30×171×3650	1	
	敷 居	ALJS3HS	30×175×3650	1	

セット品番	部材名	部材品番	サイズ (mm)	入数	セット価格
AL305H	立 枠	ALJW1H	30×175×2200	1	¥61,100
	立 枠	ALJW1H	30×175×2200	1	
	鴨 居	ALJK1HH	30×171×1850	1	
	敷 居	ALJS1HH	30×175×1850	1	
AL306H	立 枠	ALJW1H	30×175×2200	1	¥74,300
	立 枠	ALJW1H	30×175×2200	1	
	鴨 居	ALJK2HH	30×171×2750	1	
	敷 居	ALJS2HH	30×175×2750	1	
AL307H	立 枠	ALJW1H	30×175×2200	1	¥87,600
	立 枠	ALJW1H	30×175×2200	1	
	鴨 居	ALJK3HH	30×171×3650	1	
	敷 居	ALJS3HH	30×175×3650	1	

敷居の溝材は入っていません。  
部材価格については、スプルーP64、桧P69を参照してください。  
※バリアフリー（敷居厚み15mm）タイプ対応  
発注時には、セット品番の後に「-BF」をご記入ください。

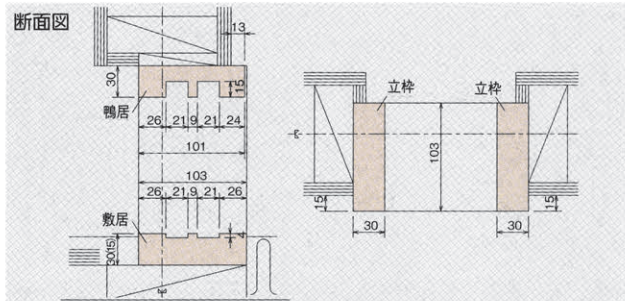
### 31. 和～和 3本引き枠 4寸用



セット品番	部材名	部材品番	サイズ (mm)	入数	セット価格
スプルー AL308S	立 枠	ALJW1S	30×175×2200	2	¥66,900
	鴨 居	ALJK2WS	30×171×2750	1	
	敷 居	ALJS2WS	30×175×2750	1	
桧 AL308H	立 枠	ALJW1H	30×175×2200	1	¥74,300
	立 枠	ALJW1H	30×175×2200	1	
	鴨 居	ALJK2WH	30×171×2750	1	
	敷 居	ALJS2WH	30×175×2750	1	

部材価格については、スプルーP64、桧P69を参照してください。  
※バリアフリー（敷居厚み15mm）タイプ対応  
発注時には、セット品番の後に「-BF」をご記入ください。

### 32. 押入れ引き違い枠



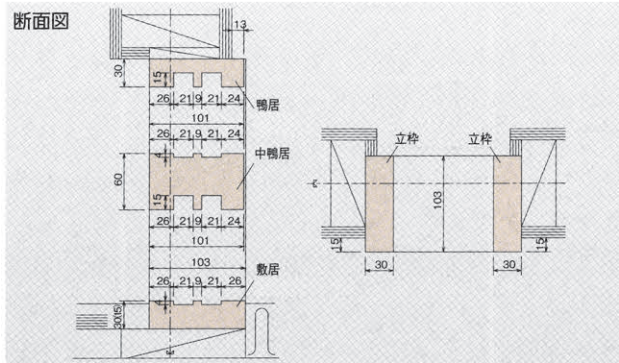
セット品番	部材名	部材品番	サイズ (mm)	入数	セット価格
スプルー AL309S	立 枠	ALOW1S	30×103×2200	2	¥27,900
	鴨 居	ALOK2HS	30×101×1850	1	
	敷 居	ALOS2HS	30×103×1850	1	
AL310S	立 枠	ALOW1S	30×103×2200	2	¥34,000
	鴨 居	ALOK3HS	30×101×2750	1	
	敷 居	ALOS3HS	30×103×2750	1	

セット品番	部材名	部材品番	サイズ (mm)	入数	セット価格
AL309H	立 枠	ALOW1H	30×103×2200	1	¥31,600
	立 枠	ALOW1H	30×103×2200	1	
	鴨 居	ALOK2HH	30×101×1850	1	
	敷 居	ALOS2HH	30×103×1850	1	
AL310H	立 枠	ALOW1H	30×103×2200	1	¥38,600
	立 枠	ALOW1H	30×103×2200	1	
	鴨 居	ALOK3HH	30×101×2750	1	
	敷 居	ALOS3HH	30×103×2750	1	

部材価格については、スプルーP64、桧P69を参照してください。  
※バリアフリー（敷居厚み15mm）タイプ対応  
発注時には、セット品番の後に「-BF」をご記入ください。

\*受は受注生産品です。\*表示価格は税抜価格です。別途消費税がかかります。\*在庫をご確認の上ご発注ください。  
\*発注シートはP71～P74です。

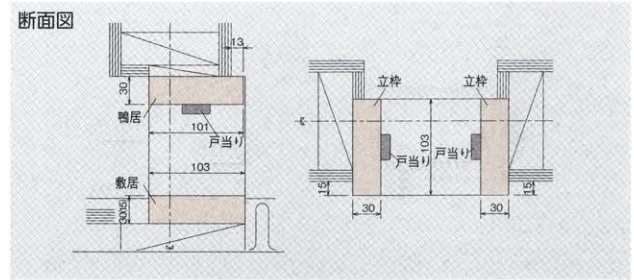
## 33. 押入れ引き違い材 天袋付



セット品番	部材名	部材品番	サイズ (mm)	入数	セット価格	
スプルス	AL311S	立 枠	ALOW2S	30×103×2700	2	¥44,000
		鴨 居	ALOK2HS	30×101×1850	1	
		敷 居	ALOS2HS	30×103×1850	1	
		中敷居	ALON2HS	60×101×1850	1	
		立 枠	ALOW2S	30×103×2700	2	
AL312S	鴨 居	ALOK3HS	30×101×2750	1	¥56,100	
	敷 居	ALOS3HS	30×103×2750	1		
	中敷居	ALON3HS	60×101×2750	1		
	立 枠	ALOW2H	30×103×2700	1		
桧	AL311H	立 枠	ALOW2H	30×103×2700	1	¥50,000
		立 枠	ALOW2H	30×103×2700	1	
		鴨 居	ALOK2HH	30×101×1850	1	
		敷 居	ALOS2HH	30×103×1850	1	
		中敷居	ALON2HH	60×101×1850	1	
AL312H	立 枠	ALOW2H	30×103×2700	1	¥63,900	
	立 枠	ALOW2H	30×103×2700	1		
	鴨 居	ALOK3HH	30×101×2750	1		
	敷 居	ALOS3HH	30×103×2750	1		
中敷居	ALON3HH	60×101×2750	1			

敷居の溝材は入っていません。  
部材価格については、スプルスP64、桧P69を参照してください。  
※バリアフリー（敷居厚み15mm）タイプ対応  
発注時には、セット品番の後に「-BF」をご記入ください。

## 34. 押入れ開き戸枠

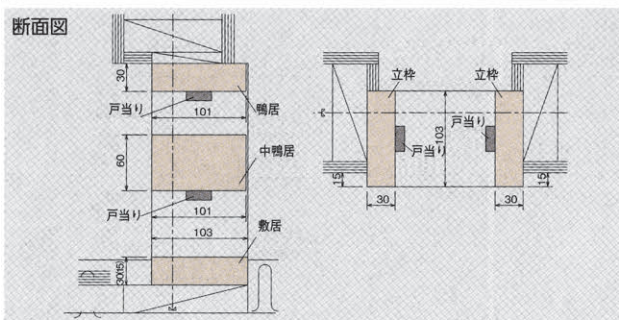


セット品番	部材名	部材品番	サイズ (mm)	入数	セット価格	
スプルス	AL313S	立 枠	ALOW1S	30×103×2200	2	¥25,200
		鴨 居	ALOK1S	30×101× 850	1	
		敷 居	ALOS1S	30×103× 850	1	
		戸当り	P1T	10× 27× 850	1	
		戸当り	P2T	10× 27×2200	2	
AL314S	立 枠	ALOW1S	30×103×2200	2	¥29,000	
	鴨 居	ALOK3S	30×101×1350	1		
	敷 居	ALOS3S	30×103×1350	1		
	戸当り	P6T	10× 27×1350	1		
	戸当り	P2T	10× 27×2200	2		

セット品番	部材名	部材品番	サイズ (mm)	入数	セット価格	
桧	AL313H	立 枠	ALOW1H	30×103×2200	1	¥28,700
		立 枠	ALOW1H	30×103×2200	1	
		鴨 居	ALOK1H	30×101× 850	1	
		敷 居	ALOS1H	30×103× 850	1	
		戸当り	P1T	10× 27× 850	1	
AL314H	立 枠	ALOW1H	30×103×2200	1	¥32,900	
	立 枠	ALOW1H	30×103×2200	1		
	鴨 居	ALOK3H	30×101×1350	1		
	敷 居	ALOS3H	30×103×1350	1		
	戸当り	P6T	10× 27×1350	1		
戸当り	P2T	10× 27×2200	2			

部材価格については、スプルスP64、桧P70を参照してください。  
※バリアフリー（敷居厚み15mm）タイプ対応  
発注時には、セット品番の後に「-BF」をご記入ください。

## 35. 押入れ開き戸枠 天袋付



セット品番	部材名	部材品番	サイズ (mm)	入数	セット価格	
スプルス	AL315S	立 枠	ALOW2S	30×103×2750	2	¥36,900
		鴨 居	ALOK1S	30×101× 850	1	
		敷 居	ALOS1S	30×103× 850	1	
		中敷居	ALON1S	60×101× 850	1	
		戸当り	P7T	10× 27×2700	2	
AL316S	戸当り	P1T	10× 27× 850	2	¥43,700	
	立 枠	ALOW2S	30×103×2750	2		
	鴨 居	ALOK4S	30×101×1350	1		
	敷 居	ALOS4S	30×103×1350	1		
	中敷居	ALON4S	60×101×1350	1		
戸当り	P7T	10× 27×2700	2			
戸当り	P6T	10× 27×1350	2			

※バリアフリー（敷居厚み15mm）タイプ対応  
発注時には、セット品番の後に「-BF」をご記入ください。

セット品番	部材名	部材品番	サイズ (mm)	入数	セット価格	
桧	AL315H	立 枠	ALOW2H	30×103×2750	1	¥42,000
		立 枠	ALOW2H	30×103×2750	1	
		鴨 居	ALOK1H	30×101× 850	1	
		敷 居	ALOS1H	30×103× 850	1	
		中敷居	ALON1H	60×101× 850	1	
		戸当り	P7T	10× 27×2700	2	
AL316H	戸当り	P1T	10× 27× 850	2	¥49,600	
	立 枠	ALOW2H	30×103×2750	1		
	立 枠	ALOW2H	30×103×2750	1		
	鴨 居	ALOK4H	30×101×1350	1		
	敷 居	ALOS4H	30×103×1350	1		
	中敷居	ALON4H	60×101×1350	1		
戸当り	P7T	10× 27×2700	2			
戸当り	P6T	10× 27×1350	2			

敷居の溝材は入っていません。  
部材価格については、スプルスP64、桧P70を参照してください。  
※バリアフリー（敷居厚み15mm）タイプ対応  
発注時には、セット品番の後に「-BF」をご記入ください。

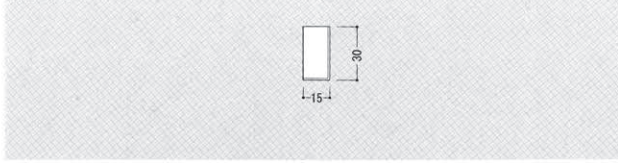


# 大壁和室造作材 スプルー／桧 単品部材

ホルムアルデヒド放散等級  
F☆☆☆☆

## 廻縁・畳寄せ

断面図



## スプルー

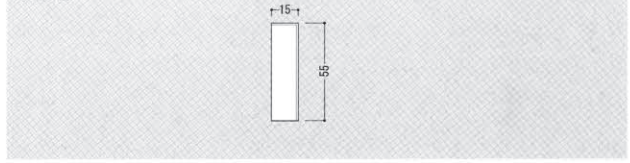
部材品番	サイズ (mm)	入数	セット価格
ALG31S	15×30×2950	1	¥2,500
ALG41S	15×30×3950	1	¥3,300
ALG51S	15×30×4650	1	¥7,800

## 桧

部材品番	サイズ (mm)	入数	セット価格
ALG31H	15×30×2950	1	¥2,900
ALG41H	15×30×3950	1	¥3,800
ALG51H	15×30×4650	1	¥8,900

## 畳寄せ

断面図



## スプルー

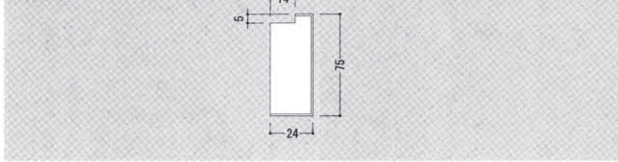
部材品番	サイズ (mm)	入数	セット価格
ALY31S	15×55×2950	1	¥4,600
ALY41S	15×55×3950	1	¥6,100
ALY51S	15×55×4650	1	¥14,300

## 桧

部材品番	サイズ (mm)	入数	セット価格
ALY31H	15×55×2950	1	¥5,200
ALY41H	15×55×3950	1	¥6,900
ALY51H	15×55×4650	1	¥16,200

## 長押 **75**

断面図



## スプルー

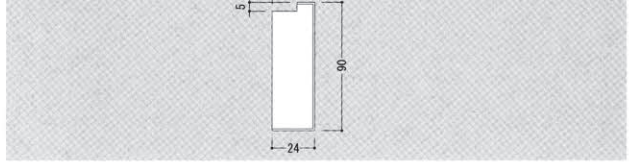
部材品番	サイズ (mm)	入数	セット価格
ALN31S	24×75×2950	1	¥7,600
ALN41S	24×75×3950	1	¥10,200
ALN51S	24×75×4650	1	¥23,800

## 桧

部材品番	サイズ (mm)	入数	セット価格
ALN31H	24×75×2950	1	¥8,500
ALN41H	24×75×3950	1	¥11,300
ALN51H	24×75×4650	1	¥26,500

## 長押 **90**

断面図



## スプルー

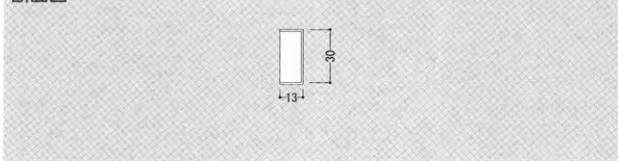
部材品番	サイズ (mm)	入数	セット価格
ALN32S	24×90×2950	1	¥9,200
ALN42S	24×90×3950	1	¥12,200
ALN52S	24×90×4650	1	¥28,600

## 桧

部材品番	サイズ (mm)	入数	セット価格
ALN32H	24×90×2950	1	¥10,200
ALN42H	24×90×3950	1	¥13,500
ALN52H	24×90×4650	1	¥31,800

## 付鴨居

断面図



## スプルー

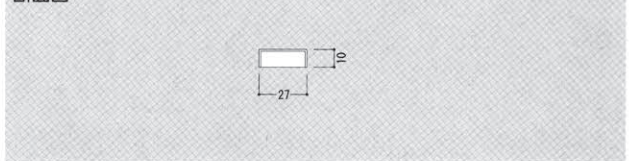
部材品番	サイズ (mm)	入数	セット価格
ALT41S	13×30×3950	1	¥3,300

## 桧

部材品番	サイズ (mm)	入数	セット価格
ALT41H	13×30×3950	1	¥3,800

## 戸当り

断面図



## 米杓ムク

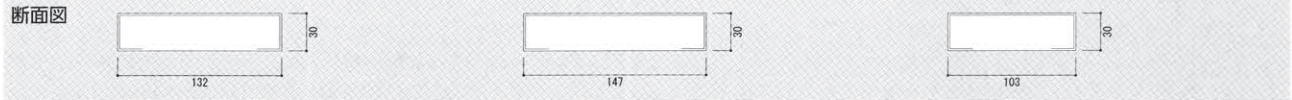
部材品番	サイズ (mm)	入数	セット価格
P1T	10×27× 850	1	¥600
P6T	10×27×1350	1	¥900
P4T	10×27×1950	1	¥1,200
P2T	10×27×2200	1	¥1,400
P7T	10×27×2700	1	¥1,700

\*受は受注生産品です。\*表示価格は税抜価格です。別途消費税がかかります。\*在庫をご確認の上ご注文ください。  
\*発注シートはP71～P74です。

# 大壁和室造作材 スプルス／桧 単品部材

ホルムアルデヒド放散等級  
F☆☆☆☆

## 無目枠

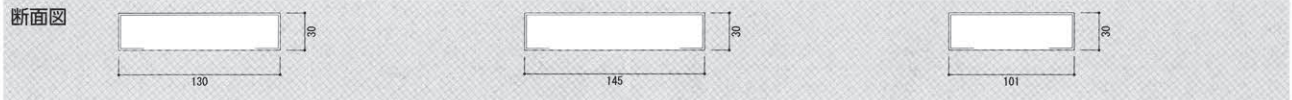


### スプルス

部材品番	サイズ (mm)	入数	セット価格
ALW11S	30×132×1950	1	¥8,800
ALW21S	30×132×2200	1	¥9,600
ALW31S	30×132×2950	1	¥13,100
ALW41S	30×132×3950	1	¥17,500
ALW12S	30×147×1950	1	¥9,800
ALW22S	30×147×2200	1	¥10,700
ALW32S	30×147×2950	1	¥14,600
ALW42S	30×147×3950	1	¥19,500
ALW13S	30×103×1950	1	¥6,800
ALW23S	30×103×2200	1	¥7,500
ALW33S	30×103×2950	1	¥10,200
ALW43S	30×103×3950	1	¥13,600

### 桧

部材品番	サイズ (mm)	入数	セット価格
ALW11H	30×132×1950	1	¥9,900
ALW21H	30×132×2200	1	¥10,900
ALW31H	30×132×2950	1	¥14,900
ALW41H	30×132×3950	1	¥19,800
ALW12H	30×147×1950	1	¥11,100
ALW22H	30×147×2200	1	¥12,200
ALW32H	30×147×2950	1	¥16,600
ALW42H	30×147×3950	1	¥21,000
ALW13H	30×103×1950	1	¥7,800
ALW23H	30×103×2200	1	¥8,500
ALW33H	30×103×2950	1	¥11,600
ALW43H	30×103×3950	1	¥15,500

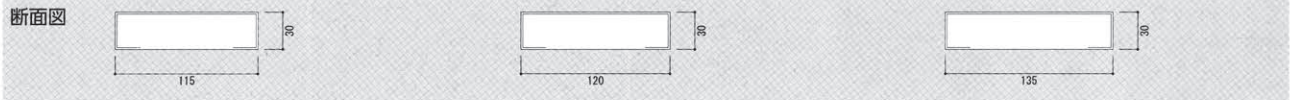


### スプルス

部材品番	サイズ (mm)	入数	セット価格
ALM21S	30×130×1950	1	¥8,600
ALM31S	30×130×2950	1	¥12,900
ALM41S	30×130×3950	1	¥17,200
ALM22S	30×145×1950	1	¥9,600
ALM32S	30×145×2950	1	¥14,400
ALM42S	30×145×3950	1	¥19,200
ALM23S	30×101×1950	1	¥6,700
ALM33S	30×101×2950	1	¥10,000
ALM43S	30×101×3950	1	¥13,400

### 桧

部材品番	サイズ (mm)	入数	セット価格
ALM21H	30×130×1950	1	¥9,800
ALM31H	30×130×2950	1	¥14,700
ALM41H	30×130×3950	1	¥19,500
ALM22H	30×145×1950	1	¥10,900
ALM32H	30×145×2950	1	¥16,400
ALM42H	30×145×3950	1	¥21,800
ALM23H	30×101×1950	1	¥7,600
ALM33H	30×101×2950	1	¥11,400
ALM43H	30×101×3950	1	¥15,200

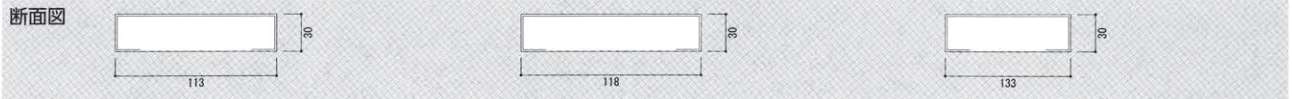


### スプルス

部材品番	サイズ (mm)	入数	セット価格
ALW14S	30×115×1950	1	¥7,600
ALW24S	30×115×2200	1	¥8,400
ALW34S	30×115×2950	1	¥11,400
ALW44S	30×115×3950	1	¥15,200
ALW15S	30×120×1950	1	¥8,000
ALW25S	30×120×2200	1	¥8,800
ALW35S	30×120×2950	1	¥11,900
ALW45S	30×120×3950	1	¥15,900
ALW16S	30×135×1950	1	¥9,000
ALW26S	30×135×2200	1	¥9,900
ALW36S	30×135×2950	1	¥13,400
ALW46S	30×135×3950	1	¥17,900

### 桧

部材品番	サイズ (mm)	入数	セット価格
ALW14H	30×115×1950	1	¥8,700
ALW24H	30×115×2200	1	¥9,500
ALW34H	30×115×2950	1	¥13,000
ALW44H	30×115×3950	1	¥17,300
ALW15H	30×120×1950	1	¥9,000
ALW25H	30×120×2200	1	¥9,900
ALW35H	30×120×2950	1	¥13,500
ALW45H	30×120×3950	1	¥18,000
ALW16H	30×135×1950	1	¥10,200
ALW26H	30×135×2200	1	¥11,200
ALW36H	30×135×2950	1	¥15,200
ALW46H	30×135×3950	1	¥20,300



### スプルス

部材品番	サイズ (mm)	入数	セット価格
ALM24S	30×113×1950	1	¥7,500
ALM34S	30×113×2950	1	¥11,200
ALM44S	30×113×3950	1	¥15,000
ALM25S	30×118×1950	1	¥7,800
ALM35S	30×118×2950	1	¥11,700
ALM45S	30×118×3950	1	¥15,600
ALM26S	30×133×1950	1	¥8,800
ALM36S	30×133×2950	1	¥13,200
ALM46S	30×133×3950	1	¥17,600

### 桧

部材品番	サイズ (mm)	入数	セット価格
ALM24H	30×113×1950	1	¥8,500
ALM34H	30×113×2950	1	¥12,800
ALM44H	30×113×3950	1	¥17,000
ALM25H	30×118×1950	1	¥8,900
ALM35H	30×118×2950	1	¥13,300
ALM45H	30×118×3950	1	¥17,700
ALM26H	30×133×1950	1	¥10,000
ALM36H	30×133×2950	1	¥15,000
ALM46H	30×133×3950	1	¥20,000



# 大壁和室造作材 部材価格一覧表 スプルー

セット品番	セット品名	部材品番	部材名	サイズ (mm)	必要数	単品価格	セット価格					
				厚×幅×長さ								
AL101S	1. サッシ無目地 (掃出し・中窓兼用) 3.5寸 (115mm)	ALMW1S	立 枠	30×115×1200	2	¥4,800	¥16,400					
		ALMK2S	鴨 居	30×113× 850	1	¥3,400						
		ALMS2S	敷 居	30×113× 850	1	¥3,400						
AL102S		1. サッシ無目地 (掃出し・中窓兼用) 3.5寸 (115mm)	ALMW1S	立 枠	30×115×1200	2	¥4,600	¥19,800				
			ALMK3S	鴨 居	30×113×1350	1	¥5,300					
			ALMS3S	敷 居	30×113×1350	1	¥5,300					
AL103S			1. サッシ無目地 (掃出し・中窓兼用) 3.5寸 (115mm)	ALMW2S	立 枠	30×115×1500	2	¥5,700	¥22,000			
				ALMK3S	鴨 居	30×113×1350	1	¥5,300				
				ALMS3S	敷 居	30×113×1350	1	¥5,300				
AL104S				1. サッシ無目地 (掃出し・中窓兼用) 3.5寸 (115mm)	ALMW2S	立 枠	30×115×1500	2	¥5,700	¥25,600		
					ALMK4S	鴨 居	30×113×1850	1	¥7,100			
					ALMS4S	敷 居	30×113×1850	1	¥7,100			
AL105S	1. サッシ無目地 (掃出し・中窓兼用) 3.5寸 (115mm)				ALMW3S	立 枠	30×115×2200	2	¥8,400	¥31,000		
					ALMK4S	鴨 居	30×113×1850	1	¥7,100			
					ALMS4S	敷 居	30×113×1850	1	¥7,100			
AL106S		1. サッシ無目地 (掃出し・中窓兼用) 3.5寸 (115mm)			ALMW3S	立 枠	30×115×2200	2	¥8,400	¥37,800		
					ALMK5S	鴨 居	30×113×2750	1	¥10,500			
					ALMS5S	敷 居	30×113×2750	1	¥10,500			
AL107S			2. サッシ内障子枠 (掃出し・中窓兼用) 3.5寸 (115mm)		ALMW1S	立 枠	30×115×1200	2	¥4,800	¥20,200		
					ALMK3HS	鴨 居	30×113×1350	1	¥5,300			
					ALMS3HS	敷 居	30×113×1350	1	¥5,300			
AL108S				2. サッシ内障子枠 (掃出し・中窓兼用) 3.5寸 (115mm)	ALMW1S	立 枠	30×115×1200	2	¥4,800	¥23,800		
					ALMK4HS	鴨 居	30×113×1850	1	¥7,100			
					ALMS4HS	敷 居	30×113×1850	1	¥7,100			
AL109S	2. サッシ内障子枠 (掃出し・中窓兼用) 3.5寸 (115mm)				ALMW2S	立 枠	30×115×1500	2	¥5,700	¥25,600		
					ALMK4HS	鴨 居	30×113×1850	1	¥7,100			
					ALMS4HS	敷 居	30×113×1850	1	¥7,100			
AL110S		2. サッシ内障子枠 (掃出し・中窓兼用) 3.5寸 (115mm)			ALMW2SS	立 枠	30×115×1500	2	¥5,700	¥32,400		
					ALMK5HS	鴨 居	30×113×2750	1	¥10,500			
					ALMS5HS	敷 居	30×113×2750	1	¥10,500			
AL111S			2. サッシ内障子枠 (掃出し・中窓兼用) 3.5寸 (115mm)		ALMW3SS	立 枠	30×115×2200	2	¥8,400	¥31,000		
					ALMK4HS	鴨 居	30×113×1850	1	¥7,100			
					ALMS4HS	敷 居	30×113×1850	1	¥7,100			
AL112S				2. サッシ内障子枠 (掃出し・中窓兼用) 3.5寸 (115mm)	ALMW4S	立 枠	30×115×2200	2	¥8,400	¥37,800		
					ALMK5HS	鴨 居	30×113×2750	1	¥10,500			
					ALMS5HS	敷 居	30×113×2750	1	¥10,500			
AL113S	3. サッシFIX枠 3.5寸 (115mm)				ALMW1S	立 枠	30×115×1200	2	¥4,600	¥13,000		
					ALMK1FS	鴨 居	30×113× 450	1	¥1,900			
					ALMS1FS	敷 居	30×113× 450	1	¥1,900			
AL114S		3. サッシFIX枠 3.5寸 (115mm)			ALMW1S	立 枠	30×115×1200	2	¥4,600	¥16,000		
					ALMK2FS	鴨 居	30×113× 850	1	¥3,400			
					ALMS2FS	敷 居	30×113× 850	1	¥3,400			
AL115S	4. サッシ無目地 (掃出し・中窓兼用) 3.5寸 (120mm)		ALMW4S		立 枠	30×120×1200	2	¥4,800	¥16,800			
			ALMK6S		鴨 居	30×118× 850	1	¥3,600				
			ALMS6S		敷 居	30×118× 850	1	¥3,600				
AL116S		4. サッシ無目地 (掃出し・中窓兼用) 3.5寸 (120mm)	ALMW4S	立 枠	30×120×1200	2	¥4,800	¥20,600				
			ALMK7S	鴨 居	30×118×1350	1	¥5,500					
			ALMS7S	敷 居	30×118×1350	1	¥5,500					
AL117S			4. サッシ無目地 (掃出し・中窓兼用) 3.5寸 (120mm)	ALMW5S	立 枠	30×120×1500	2	¥6,000	¥23,000			
				ALMK7S	鴨 居	30×118×1350	1	¥5,500				
				ALMS7S	敷 居	30×118×1350	1	¥5,500				
AL118S				4. サッシ無目地 (掃出し・中窓兼用) 3.5寸 (120mm)	ALMW5S	立 枠	30×120×1500	2	¥6,000	¥26,800		
					ALMK4S	鴨 居	30×118×1850	1	¥7,400			
					ALMS8S	敷 居	30×118×1850	1	¥7,400			
AL119S					4. サッシ無目地 (掃出し・中窓兼用) 3.5寸 (120mm)	ALMW6S	立 枠	30×120×2200	2	¥8,800	¥32,400	
						ALMK8S	鴨 居	30×118×1850	1	¥7,400		
						ALMS8S	敷 居	30×118×1850	1	¥7,400		
AL120S						4. サッシ無目地 (掃出し・中窓兼用) 3.5寸 (120mm)	ALMW6S	立 枠	30×120×2200	2	¥8,800	¥39,600
							ALMK9S	鴨 居	30×118×2750	1	¥11,000	
							ALMS9S	敷 居	30×118×2750	1	¥11,000	
AL121S	5. サッシ内障子枠 (掃出し・中窓兼用) 3.5寸 (120mm)						ALMW4S	立 枠	30×120×1200	2	¥4,800	¥20,600
							ALMK7HS	鴨 居	30×118×1350	1	¥5,500	
							ALMS7HS	敷 居	30×118×1350	1	¥5,500	
AL122S		5. サッシ内障子枠 (掃出し・中窓兼用) 3.5寸 (120mm)					ALMW4S	立 枠	30×120×1200	2	¥4,800	¥24,400
							ALMK8HS	鴨 居	30×118×1850	1	¥7,400	
							ALMS8HS	敷 居	30×118×1850	1	¥7,400	
AL123S			5. サッシ内障子枠 (掃出し・中窓兼用) 3.5寸 (120mm)				ALMW5S	立 枠	30×120×1500	2	¥6,000	¥26,800
							ALMK8HS	鴨 居	30×118×1850	1	¥7,400	
							ALMS8HS	敷 居	30×118×1850	1	¥7,400	
AL124S				5. サッシ内障子枠 (掃出し・中窓兼用) 3.5寸 (120mm)			ALMW5S	立 枠	30×120×1500	2	¥6,000	¥34,000
							ALMK9HS	鴨 居	30×118×2750	1	¥11,000	
							ALMS9HS	敷 居	30×118×2750	1	¥11,000	

※バリアフリー (敷居厚み 15mm) タイプ対応  
発注時には、セット品番の後に「-BF」をご記入ください。

\*受は受注生産品です。\*表示価格は税抜価格です。別途消費税がかかります。\*在庫をご確認の上ご発注ください。  
\*発注シートはP71～P74です。

# 大壁和室造作材 部材価格一覧表 スプルー

セット品番	セット品名	部材品番	部材名	サイズ (mm)	必要数	単品価格	セット価格	
				厚×幅×長さ				
AL125S	5. サッシ内障子枠 (掃出し・中窓兼用) 3.5寸 (120mm)	ALMW6S	立 枠	30×120×2200	2	¥8,800	¥32,400	
		ALMK8HS	鴨 居	30×118×1850	1	¥7,400		
		ALMS8HS	敷 居	30×118×1850	1	¥7,400		
AL126S		ALMW6S	立 枠	30×120×2200	2	¥8,800		¥39,600
		ALMK9HS	鴨 居	30×118×2750	1	¥11,000		
		ALMS9HS	敷 居	30×118×2750	1	¥11,000		
AL127S	6. サッシFIX枠 3.5寸 (120mm)	ALMW4S	立 枠	30×120×1200	2	¥4,800	¥13,600	
		ALMK0FS	鴨 居	30×118× 450	1	¥2,000		
		ALMS0FS	敷 居	30×118× 450	1	¥2,000		
AL128S		ALMW4S	立 枠	30×120×1200	2	¥4,800		¥16,800
		ALMK6FS	鴨 居	30×118× 850	1	¥3,600		
		ALMS6FS	敷 居	30×118× 850	1	¥3,600		
AL129S	7. サッシ無目枠 (掃出し・中窓兼用) 4寸 (135mm)	ALSW1S	立 枠	30×135×1200	2	¥5,400	¥18,800	
		ALSK2S	鴨 居	30×133× 850	1	¥4,000		
		ALSS2S	敷 居	30×133× 850	1	¥4,000		
AL130S		ALSW1S	立 枠	30×135×1200	2	¥5,400		¥23,200
		ALSK3S	鴨 居	30×133×1350	1	¥6,200		
		ALSS3S	敷 居	30×133×1350	1	¥6,200		
AL131S		ALSW2S	立 枠	30×135×1500	2	¥6,700	¥25,800	
		ALSK3S	鴨 居	30×133×1350	1	¥6,200		
		ALSS3S	敷 居	30×133×1350	1	¥6,200		
AL132S		ALSW2S	立 枠	30×135×1500	2	¥6,700		¥30,200
		ALSK4S	鴨 居	30×133×1850	1	¥8,400		
		ALSS4S	敷 居	30×133×1850	1	¥8,400		
AL133S		ALSW3S	立 枠	30×135×2200	2	¥9,900	¥36,600	
		ALSK4S	鴨 居	30×133×1850	1	¥8,400		
		ALSS4S	敷 居	30×133×1850	1	¥8,400		
AL134S		ALSW3S	立 枠	30×135×2200	2	¥9,900		¥44,400
		ALSK5S	鴨 居	30×133×2750	1	¥12,300		
		ALSS5S	敷 居	30×133×2750	1	¥12,300		
AL135S	8. サッシ内障子枠 (掃出し・中窓兼用) 4寸 (135mm)	ALSW1S	立 枠	30×315×1200	2	¥5,400	¥23,200	
		ALSK3HS	鴨 居	30×133×1350	1	¥6,200		
		ALSS3HS	敷 居	30×133×1350	1	¥6,200		
AL136S		ALSW1S	立 枠	30×135×1200	2	¥5,400		¥27,600
		ALSK4HS	鴨 居	30×133×1850	1	¥8,400		
		ALSS4HS	敷 居	30×133×1850	1	¥8,400		
AL137S		ALSW2S	立 枠	30×135×1500	2	¥6,700	¥30,200	
		ALSK4HS	鴨 居	30×133×1850	1	¥8,400		
		ALSS4HS	敷 居	30×133×1850	1	¥8,400		
AL138S		ALSW2S	立 枠	30×135×1500	2	¥6,700		¥38,000
		ALSK5HS	鴨 居	30×133×2750	1	¥12,300		
		ALSS5HS	敷 居	30×133×2750	1	¥12,300		
AL139S		ALSW3S	立 枠	30×135×2200	2	¥9,900	¥36,600	
		ALSK4HS	鴨 居	30×133×1850	1	¥8,400		
		ALSS4HS	敷 居	30×133×1850	1	¥8,400		
AL140S		ALSW3S	立 枠	30×135×2200	2	¥9,900		¥44,400
		ALSK5HS	鴨 居	30×133×2750	1	¥12,300		
		ALSS5HS	敷 居	30×133×2750	1	¥12,300		
AL141S	9. サッシFIX枠 4寸 (135mm)	ALSW1S	立 枠	30×135×1200	2	¥5,400	¥15,200	
		ALSK1FS	鴨 居	30×133× 450	1	¥2,200		
		ALSS1FS	敷 居	30×133× 450	1	¥2,200		
AL142S		ALSW1S	立 枠	30×135×1200	2	¥5,400		¥18,800
		ALSK2FS	鴨 居	30×133× 850	1	¥4,000		
		ALSS2FS	敷 居	30×133× 850	1	¥4,000		
AL201S	10. 和～洋 開き戸枠 3.5寸 (132mm)	ALYW1S	立 枠	30×132×2200	2	¥9,600	¥31,200	
		ALYK1S	鴨 居	30×130× 850	1	¥3,900		
		ALYS1S	敷 居	30×132× 850	1	¥4,000		
		P1T	戸当り	10× 27× 850	1	¥700		
		P2T	戸当り	10× 27×2200	2	¥1,700		
AL202S	11. 和～洋 引違い枠 3.5寸 (132mm)	ALYW1S	立 枠	30×132×2200	2	¥9,600	¥35,700	
		ALYK2HS	鴨 居	30×130×1850	1	¥8,200		
		ALYS2HS	敷 居	30×132×1850	1	¥8,300		
AL203S		ALYW1S	立 枠	30×132×2200	2	¥9,600		¥43,500
		ALYK3HS	鴨 居	30×130×2750	1	¥12,100		
		ALYS3HS	敷 居	30×132×2750	1	¥12,200		
AL204S	12. 和～洋 片引き枠 3.5寸 (132mm)	ALYW1S	立 枠	30×132×2200	1	¥9,600	¥36,500	
		ALYK2KS	立 枠	30× 90×2200	1	¥6,600		
		ALYS2KS	立 枠	30× 52×2200	1	¥3,800		
		ALYW2S	鴨 居	30×130×1850	1	¥8,200		
		ALYM1S	敷 居	30×132×1850	1	¥8,300		

※バリアフリー (敷居厚み 15mm) タイプ対応  
発注時には、セット品番の後に「-BF」をご記入ください。



セット品番	セット品名	部材品番	部材名	サイズ (mm)	必要数	単品価格	セット価格	
				厚×幅×長さ				
AL205S	13. 和～洋 外片引き枠 3.5寸 (132mm)	ALYW1S	立 枠	30×132×2200	1	¥9,600	¥36,500	
		ALYM1S	立 枠	30× 90×2200	1	¥6,600		
		ALYW2S	立 枠	30× 52×2200	1	¥3,800		
		ALYK2KS	鴨 居	30×130×1850	1	¥8,200		
AL206S	14. 和～洋 2本引き込み枠 3.5寸 (132mm)	ALYW1S	立 枠	30×132×2200	1	¥9,600	¥44,300	
		ALYW3S	立 枠	30× 85×2200	1	¥6,200		
		ALYM2S	立 枠	30× 57×2200	1	¥4,200		
		ALYK3RS	鴨 居	30×130×2750	1	¥12,100		
AL207S	15. 和～洋 外2本引き込み枠 3.5寸 (132mm)	ALYW1S	立 枠	30×132×2200	1	¥9,600	¥44,300	
		ALYW3S	立 枠	30× 85×2200	1	¥6,200		
		ALYM2S	立 枠	30× 57×2200	1	¥4,200		
		ALYK3RS	鴨 居	30×130×2750	1	¥12,100		
AL208S	16. 和～洋 引き分け枠 3.5寸 (132mm)	ALYM1S	立 枠	30× 90×2200	2	¥6,600	¥52,000	
		ALYW2S	立 枠	30× 52×2200	2	¥3,800		
		ALYK4SS	鴨 居	30×130×3600	1	¥15,500		
		ALYS4SS	敷 居	30×132×3600	1	¥15,700		
AL209S	17. 和～洋 外引き分け枠 3.5寸 (132mm)	ALYM1S	立 枠	30× 90×2200	2	¥6,600	¥52,000	
		ALYW2S	立 枠	30× 52×2200	2	¥3,800		
		ALYK4KS	鴨 居	30×130×3600	1	¥15,500		
		ALYS4KS	敷 居	30×132×3600	1	¥15,700		
AL210S	18. 和～洋 3本引き枠 3.5寸 (132mm)	ALYW1S	立 枠	30×132×2200	2	¥9,600	¥43,500	
		ALYK3WS	鴨 居	30×130×2750	1	¥12,100		
		ALYS3WS	敷 居	30×132×2750	1	¥12,200		
AL301S	19. 和～和 引違い枠 (105柱用) 3.5寸	ALYW1S	立 枠	30×160×2200	2	¥13,600	¥50,300	
		ALYK1HS	鴨 居	30×156×1850	1	¥11,400		
		ALYS1HS	敷 居	30×160×1850	1	¥11,700		
AL302S		19. 和～和 引違い枠 (105柱用) 3.5寸	ALYW1S	立 枠	30×160×2200	2	¥13,600	¥61,300
			ALYK2HS	鴨 居	30×156×2750	1	¥16,800	
			ALYS2HS	敷 居	30×160×2750	1	¥17,300	
AL303S	19. 和～和 引違い枠 (105柱用) 3.5寸		ALYW1S	立 枠	30×160×2200	2	¥13,600	¥72,200
			ALYK3HS	鴨 居	30×156×3650	1	¥22,200	
			ALYS3HS	敷 居	30×160×3650	1	¥22,800	
AL304S		20. 和～和 3本引き枠 3.5寸	ALYW1S	立 枠	30×160×2200	2	¥13,600	¥61,300
			ALYK2WS	鴨 居	30×156×2750	1	¥16,800	
			ALYS2WS	敷 居	30×160×2750	1	¥17,300	
AL211S	21. 和～洋 開き戸枠 4寸 (147mm)	ALCW1S	立 枠	30×147×2200	2	¥10,700	¥34,400	
		ALCK1S	鴨 居	30×145× 850	1	¥4,400		
		ALCS1S	敷 居	30×147× 850	1	¥4,500		
		P1T	戸当り	10× 27× 850	1	¥700		
		P2T	戸当り	10× 27×2200	2	¥1,700		
AL212S	22. 和～洋 引き違い枠 4寸 (147mm)	ALCW1S	立 枠	30×147×2200	2	¥10,700	¥39,800	
		ALCK2HS	鴨 居	30×145×1850	1	¥9,100		
		ALCS2HS	敷 居	30×147×1850	1	¥9,300		
AL213S	22. 和～洋 引き違い枠 4寸 (147mm)	ALCW1S	立 枠	30×147×2200	2	¥10,700	¥48,400	
		ALCK3HS	鴨 居	30×145×2750	1	¥13,400		
		ALCS3HS	敷 居	30×147×2750	1	¥13,600		
AL214S	23. 和～洋 片引き枠 4寸 (147mm)	ALCM1S	立 枠	30×105×2200	1	¥7,700	¥40,600	
		ALCW2S	立 枠	30× 52×2200	1	¥3,800		
		ALCW1S	立 枠	30×147×2200	1	¥10,700		
		ALCK2KS	鴨 居	30×145×1850	1	¥9,100		
		ALCS2KS	敷 居	30×147×1850	1	¥9,300		
AL215S	24. 和～洋 外片引き枠 4寸 (147mm)	ALCM1S	立 枠	30×105×2200	1	¥7,700	¥40,600	
		ALCW2S	立 枠	30× 52×2200	1	¥3,800		
		ALCW1S	立 枠	30×147×2200	1	¥10,700		
		ALCK2KS	鴨 居	30×145×1850	1	¥9,100		
		ALCS2KS	敷 居	30×147×1850	1	¥9,300		
AL216S	25. 和～洋 2本引き込み枠 4寸 (147mm)	ALCW3S	立 枠	30× 85×2200	1	¥6,200	¥49,200	
		ALCM2S	立 枠	30× 72×2200	1	¥5,300		
		ALCW1S	立 枠	30×147×2200	1	¥10,700		
		ALCK3RS	鴨 居	30×145×2750	1	¥13,400		
		ALCS3RS	敷 居	30×147×2750	1	¥13,600		
AL217S	26. 和～洋 外2本引き込み枠 4寸 (147mm)	ALCW3S	立 枠	30× 85×2200	1	¥6,200	¥49,200	
		ALCM2S	立 枠	30× 72×2200	1	¥5,300		
		ALCW1S	立 枠	30×147×2200	1	¥10,700		
		ALCK3RS	鴨 居	30×145×2750	1	¥13,400		
		ALCS3RS	敷 居	30×147×2750	1	¥13,600		
AL218S	27. 和～洋 引き分け枠 4寸 (147mm)	ALCM1S	立 枠	30×105×2200	2	¥7,700	¥57,800	
		ALCW2S	立 枠	30× 52×2200	2	¥3,800		
		ALCK4KS	鴨 居	30×145×3600	1	¥17,300		
		ALCS4KS	敷 居	30×147×3600	1	¥17,500		

※パリアフリー (敷居厚み 15mm) タイプ対応  
発注時には、セット品番の後に「-BF」をご記入ください。

\*受は受注生産品です。\*表示価格は税抜価格です。別途消費税がかかります。\*在庫をご確認の上ご発注ください。  
\*発注シートはP71～P74です。

# 大壁和室造作材 部材価格一覧表 スプルー

セット品番	セット品名	部材品番	部材名	サイズ (mm)	必要数	単品価格	セット価格
				厚×幅×長さ			
AL219S	28. 和～洋 外引き分け枠 4寸 (147mm)	M1	立 枠	30×105×2200	2	¥7,700	¥57,800
		W2	立 枠	30× 52×2200	2	¥3,800	
		K4K	鴨 居	30×145×3600	1	¥17,300	
		S4K	敷 居	30×147×3600	1	¥17,500	
AL220S	29. 和～洋 3本引き枠 4寸 (147mm)	W1	立 枠	30×147×2200	2	¥10,700	¥48,400
		K3W	鴨 居	30×145×2750	1	¥13,400	
		S3W	敷 居	30×147×2750	1	¥13,600	
AL305S	30. 和～和 引き違い枠 4寸	ALJW1S	立 枠	30×175×2200	2	¥14,800	¥54,900
ALJK1HS		鴨 居	30×171×1850	1	¥12,500		
AL306S		ALJS1HS	敷 居	30×175×1850	1	¥12,800	¥66,900
		ALJW1S	立 枠	30×175×2200	2	¥14,800	
AL307S		ALJK2HS	鴨 居	30×171×2750	1	¥18,400	¥78,800
		ALJS2HS	敷 居	30×175×2750	1	¥18,900	
		ALJW1S	立 枠	30×175×2200	2	¥14,800	
		ALJK3HS	鴨 居	30×171×3650	1	¥24,300	
AL308S	31. 和～和 3本引き枠 4寸	ALJS3HS	敷 居	30×175×3650	1	¥24,900	¥66,900
		ALJW1S	立 枠	30×175×2200	2	¥14,800	
		ALJK2WS	鴨 居	30×171×2750	1	¥18,400	
AL309S	32. 押入れ引き違い枠	ALJS1WS	敷 居	30×175×2750	1	¥18,900	¥27,900
		ALOW1S	立 枠	30×103×2200	2	¥7,500	
		ALOK2HS	鴨 居	30×101×1850	1	¥6,400	
AL310S		AOS2HS	敷 居	30×103×1850	1	¥6,500	¥34,000
		ALOW1S	立 枠	30×103×2200	2	¥7,500	
		ALOK3HS	鴨 居	30×101×2750	1	¥9,400	
AL311S	33. 押入れ引き違い枠 (天袋付)	AOS3HS	敷 居	30×103×2750	1	¥9,600	¥56,100
		ALOW2S	立 枠	30×103×2700	2	¥9,200	
		ALOK2HS	鴨 居	30×101×1850	1	¥6,400	
		ALON2HS	中敷居	60×101×1850	1	¥12,700	
		AOS2HS	敷 居	30×103×1850	1	¥6,500	
		ALOW2S	立 枠	30×103×2700	2	¥9,200	
AL312S	AOK3HS	鴨 居	30×101×2750	1	¥9,400	¥44,000	
	ALON3HS	中敷居	60×101×2750	1	¥18,700		
	AOS3HS	敷 居	30×103×2750	1	¥9,600		
AL313S	34. 押入れ開き戸枠	ALOW1S	立 枠	30×103×2200	2	¥7,500	¥25,200
		ALOK1S	鴨 居	30×101× 850	1	¥3,000	
		AOS1S	敷 居	30×103× 850	1	¥3,100	
		P1T	戸当り	10× 27× 850	1	¥700	
		P2T	戸当り	10× 27×2200	2	¥1,700	
AL314S		ALOW1S	立 枠	30×103×2200	2	¥7,500	¥29,000
		ALOK3S	鴨 居	30×101×1350	1	¥4,700	
		AOS3S	敷 居	30×103×1350	1	¥4,800	
		P6T	戸当り	10× 27×1350	1	¥1,100	
		P2T	戸当り	10× 27×2200	2	¥1,700	
AL315S	35. 押入れ開き戸枠 (天袋付)	ALOW2S	立 枠	30×103×2750	2	¥9,600	¥36,900
		AOK1S	鴨 居	30×101× 850	1	¥3,000	
		ALON1S	中敷居	60×101× 850	1	¥6,000	
		AOS1S	敷 居	30×103× 850	1	¥3,100	
		P7T	戸当り	10× 27×2700	2	¥700	
		P1T	戸当り	10× 27× 850	2	¥2,100	
AL316S	ALOW2S	立 枠	30×103×2750	2	¥9,600	¥43,700	
	AOK4S	鴨 居	30×101×1350	1	¥4,700		
	ALON4S	中敷居	60×101×1350	1	¥9,400		
	AOS4S	敷 居	30×103×1350	1	¥4,800		
	P7T	戸当り	10× 27×1350	2	¥1,100		
	P6T	戸当り	10× 27×2200	2	¥1,700		

※バリアフリー (敷居厚み 15mm) タイプ対応  
発注時には、セット品番の後に「-BF」をご記入ください。



# 大壁和室造作材 部材価格一覧表 桧

セット品番	セット品名	部材品番	部材名	サイズ (mm)	必要数	単品価格	セット価格			
				厚×幅×長さ						
AL101H	1. サッシ無目地 (掃出し・中窓兼用) 3.5寸 (115mm)	ALMW1H	立 枠	30×115×1200	1	¥5,200	¥18,200			
		ALMW1H	立 枠	30×115×1200	1	¥5,200				
		ALMK2H	鴨 居	30×113× 850	1	¥3,900				
		ALMS2H	敷 居	30×113× 850	1	¥3,900				
AL102H		1. サッシ無目地 (掃出し・中窓兼用) 3.5寸 (115mm)	ALMW1H	立 枠	30×115×1200	1	¥5,200	¥22,400		
			ALMK3H	鴨 居	30×113×1350	1	¥6,000			
			ALMS3H	敷 居	30×113×1350	1	¥6,000			
AL103H			1. サッシ無目地 (掃出し・中窓兼用) 3.5寸 (115mm)	ALMW2H	立 枠	30×115×1500	1	¥6,500	¥25,000	
				ALMW2H	立 枠	30×115×1500	1	¥6,500		
				ALMK3H	鴨 居	30×113×1350	1	¥6,000		
AL104H				1. サッシ無目地 (掃出し・中窓兼用) 3.5寸 (115mm)	ALMS3H	敷 居	30×113×1350	1	¥6,000	¥29,200
					ALMW2H	立 枠	30×115×1500	1	¥6,500	
	ALMW2H				立 枠	30×115×1500	1	¥6,500		
AL105H	1. サッシ無目地 (掃出し・中窓兼用) 3.5寸 (115mm)				ALMK4H	鴨 居	30×113×1850	1	¥8,100	¥35,200
					ALMS4H	敷 居	30×113×1850	1	¥8,100	
					ALMW3H	立 枠	30×115×2200	1	¥9,500	
AL106H		1. サッシ無目地 (掃出し・中窓兼用) 3.5寸 (115mm)			ALMW3H	立 枠	30×115×2200	1	¥9,500	¥42,800
					ALMK5H	鴨 居	30×113×2750	1	¥11,900	
					ALMS5H	敷 居	30×113×2750	1	¥11,900	
AL107H			2. サッシ内障子枠 (掃出し・中窓兼用) 3.5寸 (115mm)		ALMW1H	立 枠	30×115×1200	1	¥5,200	¥22,400
					ALMW1H	立 枠	30×115×1200	1	¥5,200	
					ALMK3HH	鴨 居	30×113×1350	1	¥6,000	
				ALMS3HH	敷 居	30×113×1350	1	¥6,000		
AL108H				2. サッシ内障子枠 (掃出し・中窓兼用) 3.5寸 (115mm)	ALMW1H	立 枠	30×115×1200	1	¥5,200	¥26,600
					ALMK4HH	鴨 居	30×113×1850	1	¥8,100	
	ALMS4HH				敷 居	30×113×1850	1	¥8,100		
AL109H	2. サッシ内障子枠 (掃出し・中窓兼用) 3.5寸 (115mm)				ALMW2H	立 枠	30×115×1500	1	¥6,500	¥29,200
					ALMW2H	立 枠	30×115×1500	1	¥6,500	
		ALMK4HH			鴨 居	30×113×1850	1	¥8,100		
AL110H		2. サッシ内障子枠 (掃出し・中窓兼用) 3.5寸 (115mm)			ALMS4HH	敷 居	30×113×1850	1	¥8,100	¥36,800
					ALMW2H	立 枠	30×115×1500	1	¥6,500	
			ALMW2H		立 枠	30×115×1500	1	¥6,500		
AL111H			2. サッシ内障子枠 (掃出し・中窓兼用) 3.5寸 (115mm)		ALMK5HH	鴨 居	30×113×2750	1	¥11,900	¥35,200
					ALMS5HH	敷 居	30×113×2750	1	¥11,900	
					ALMW3H	立 枠	30×115×2200	1	¥9,500	
AL112H				2. サッシ内障子枠 (掃出し・中窓兼用) 3.5寸 (115mm)	ALMW3H	立 枠	30×115×2200	1	¥9,500	¥42,800
					ALMK4HH	鴨 居	30×113×1850	1	¥8,100	
					ALMS4HH	敷 居	30×113×1850	1	¥8,100	
AL113H	3. サッシFIX枠 3.5寸 (115mm)				ALMW3H	立 枠	30×115×2200	1	¥9,500	¥42,800
					ALMW3H	立 枠	30×115×2200	1	¥9,500	
					ALMK5HH	鴨 居	30×113×2750	1	¥11,900	
AL114H		3. サッシFIX枠 3.5寸 (115mm)			ALMS5HH	敷 居	30×113×2750	1	¥11,900	¥14,800
					ALMW1H	立 枠	30×115×1200	1	¥5,200	
					ALMW1H	立 枠	30×115×1200	1	¥5,200	
AL115H			4. サッシ無目枠 (掃出し・中窓兼用) 3.5寸 (120mm)		ALMK1FH	鴨 居	30×113× 450	1	¥2,200	¥18,200
					ALMS1FH	敷 居	30×113× 450	1	¥2,200	
					ALMW1H	立 枠	30×115×1200	1	¥5,200	
AL116H				4. サッシ無目枠 (掃出し・中窓兼用) 3.5寸 (120mm)	ALMW1H	立 枠	30×115×1200	1	¥5,200	¥18,200
					ALMK2FH	鴨 居	30×113× 850	1	¥3,900	
					ALMS2FH	敷 居	30×113× 850	1	¥3,900	
AL117H	4. サッシ無目枠 (掃出し・中窓兼用) 3.5寸 (120mm)				ALMW4H	立 枠	30×120×1200	1	¥5,400	¥18,800
					ALMW4H	立 枠	30×120×1200	1	¥5,400	
					ALMK6H	鴨 居	30×118× 850	1	¥4,000	
		ALMS6H			敷 居	30×118× 850	1	¥4,000		
AL118H		4. サッシ無目枠 (掃出し・中窓兼用) 3.5寸 (120mm)			ALMW4H	立 枠	30×120×1200	1	¥5,400	¥23,200
					ALMW4H	立 枠	30×120×1200	1	¥5,400	
			ALMK7H		鴨 居	30×118×1350	1	¥6,200		
AL119H			4. サッシ無目枠 (掃出し・中窓兼用) 3.5寸 (120mm)		ALMS7H	敷 居	30×118×1350	1	¥6,200	¥26,000
					ALMW5H	立 枠	30×120×1500	1	¥6,800	
				ALMW5H	立 枠	30×120×1500	1	¥6,800		
AL120H				4. サッシ無目枠 (掃出し・中窓兼用) 3.5寸 (120mm)	ALMK7H	鴨 居	30×118×1350	1	¥6,200	¥30,600
					ALMS7H	敷 居	30×118×1350	1	¥6,200	
	ALMW5H				立 枠	30×120×1500	1	¥6,800		
AL121H	4. サッシ無目枠 (掃出し・中窓兼用) 3.5寸 (120mm)				ALMW5H	立 枠	30×120×1500	1	¥6,800	¥30,600
					ALMK8H	鴨 居	30×118×1850	1	¥8,500	
					ALMS8H	敷 居	30×118×1850	1	¥8,500	

※バリアフリー (敷居厚み 15mm) タイプ対応  
発注時には、セット品番の後に「-BF」をご記入ください。

\*表示価格は税抜価格です。別途消費税がかかります。\*在庫をご確認の上ご発注ください。\*発注シートはP71~P74です。

# 大壁和室造作材 部材価格一覧表 桧

セット品番	セット品名	部材品番	部材名	サイズ (mm)	必要数	単品価格	セット価格					
				厚×幅×長さ								
AL119H	4. サッシ無目枠 (掃出し・中窓兼用) 3.5寸 (120mm)	ALMW6H	立 枠	30×120×2200	1	¥9,900	¥36,800					
		ALMW6H	立 枠	30×120×2200	1	¥9,900						
		ALMK8H	鴨 居	30×118×1850	1	¥8,500						
		ALMS8H	敷 居	30×118×1850	1	¥8,500						
AL120H		4. サッシ無目枠 (掃出し・中窓兼用) 3.5寸 (120mm)	ALMW6H	立 枠	30×120×2200	1	¥9,900	¥44,600				
			ALMW6H	立 枠	30×120×2200	1	¥9,900					
			ALMK9H	鴨 居	30×118×2750	1	¥12,400					
			ALMS9H	敷 居	30×118×2750	1	¥12,400					
AL121H			5. サッシ内障子枠 (掃出し・中窓兼用) 3.5寸 (120mm)	ALMW4H	立 枠	30×120×1200	1	¥5,400	¥23,200			
				ALMW4H	立 枠	30×120×1200	1	¥5,400				
				ALMK7HH	鴨 居	30×118×1350	1	¥6,200				
				ALMS7HH	敷 居	30×118×1350	1	¥6,200				
AL122H	5. サッシ内障子枠 (掃出し・中窓兼用) 3.5寸 (120mm)			ALMW4H	立 枠	30×120×1200	1	¥5,400	¥27,800			
				ALMW4H	立 枠	30×120×1200	1	¥5,400				
				ALMK8HH	鴨 居	30×118×1850	1	¥8,500				
				ALMS8HH	敷 居	30×118×1850	1	¥8,500				
AL123H		5. サッシ内障子枠 (掃出し・中窓兼用) 3.5寸 (120mm)		ALMW5H	立 枠	30×120×1500	1	¥6,800	¥30,600			
				ALMW5H	立 枠	30×120×1500	1	¥6,800				
				ALMK8HH	鴨 居	30×118×1850	1	¥8,500				
				ALMS8HH	敷 居	30×118×1850	1	¥8,500				
AL124H				5. サッシ内障子枠 (掃出し・中窓兼用) 3.5寸 (120mm)	ALMW5H	立 枠	30×120×1500	1	¥6,800	¥38,400		
					ALMW5H	立 枠	30×120×1500	1	¥6,800			
					ALMK9HH	鴨 居	30×118×2750	1	¥12,400			
					ALMS9HH	敷 居	30×118×2750	1	¥12,400			
AL125H					5. サッシ内障子枠 (掃出し・中窓兼用) 3.5寸 (120mm)	ALMW6H	立 枠	30×120×2200	1	¥9,900	¥36,800	
						ALMW6H	立 枠	30×120×2200	1	¥9,900		
						ALMK8HH	鴨 居	30×118×1850	1	¥8,500		
						ALMS8HH	敷 居	30×118×1850	1	¥8,500		
AL126H						5. サッシ内障子枠 (掃出し・中窓兼用) 3.5寸 (120mm)	ALMW6H	立 枠	30×120×2200	1	¥9,900	¥44,600
							ALMW6H	立 枠	30×120×2200	1	¥9,900	
							ALMK9HH	鴨 居	30×118×2750	1	¥12,400	
							ALMS9HH	敷 居	30×118×2750	1	¥12,400	
AL127H			6. サッシFIX枠 3.5寸 (120mm)				ALMW4H	立 枠	30×120×1200	1	¥5,400	¥15,400
							ALMW4H	立 枠	30×120×1200	1	¥5,400	
							ALMK0FH	鴨 居	30×118× 450	1	¥2,300	
							ALMS0FH	敷 居	30×118× 450	1	¥2,300	
AL128H	6. サッシFIX枠 3.5寸 (120mm)						ALMW4H	立 枠	30×120×1200	1	¥5,400	¥18,800
							ALMW4H	立 枠	30×120×1200	1	¥5,400	
							ALMK6FH	鴨 居	30×118× 850	1	¥4,000	
							ALMS6FH	敷 居	30×118× 850	1	¥4,000	
AL129H		7. サッシ無目枠 (掃出し・中窓兼用) 4寸 (135mm)					ALSW1H	立 枠	30×135×1200	1	¥6,100	¥21,200
							ALSW1H	立 枠	30×135×1200	1	¥6,100	
							ALSK2H	鴨 居	30×133× 850	1	¥4,500	
							ALSS2H	敷 居	30×133× 850	1	¥4,500	
AL130H			7. サッシ無目枠 (掃出し・中窓兼用) 4寸 (135mm)	ALSW1H			立 枠	30×135×1200	1	¥6,100	¥26,200	
				ALSW1H			立 枠	30×135×1200	1	¥6,100		
				ALSK3H			鴨 居	30×133×1350	1	¥7,000		
				ALSS3H			敷 居	30×133×1350	1	¥7,000		
AL131H	7. サッシ無目枠 (掃出し・中窓兼用) 4寸 (135mm)			ALSW2H	立 枠		30×135×1500	1	¥7,600	¥29,200		
				ALSW2H	立 枠		30×135×1500	1	¥7,600			
				ALSK3H	鴨 居		30×133×1350	1	¥7,000			
				ALSS3H	敷 居		30×133×1350	1	¥7,000			
AL132H				7. サッシ無目枠 (掃出し・中窓兼用) 4寸 (135mm)	ALSW2H	立 枠	30×135×1500	1	¥7,600	¥34,200		
					ALSW2H	立 枠	30×135×1500	1	¥7,600			
					ALSK4H	鴨 居	30×133×1850	1	¥9,500			
					ALSS4H	敷 居	30×133×1850	1	¥9,500			
AL133H					7. サッシ無目枠 (掃出し・中窓兼用) 4寸 (135mm)	ALSW3H	立 枠	30×135×2200	1	¥11,200	¥41,400	
						ALSW3H	立 枠	30×135×2200	1	¥11,200		
						ALSK4H	鴨 居	30×133×1850	1	¥9,500		
						ALSS4H	敷 居	30×133×1850	1	¥9,500		
AL134H						7. サッシ無目枠 (掃出し・中窓兼用) 4寸 (135mm)	ALSW3H	立 枠	30×135×2200	1	¥11,200	¥50,400
							ALSW3H	立 枠	30×135×2200	1	¥11,200	
							ALSK5H	鴨 居	30×133×2750	1	¥14,000	
							ALSS5H	敷 居	30×133×2750	1	¥14,000	
AL135H		8. サッシ内障子枠 (掃出し・中窓兼用) 4寸 (135mm)					ALSW1H	立 枠	30×135×1200	1	¥6,100	¥26,200
							ALSW1H	立 枠	30×135×1200	1	¥6,100	
							ALSK3HH	鴨 居	30×133×1350	1	¥7,000	
							ALSS3HH	敷 居	30×133×1350	1	¥7,000	
AL136H			8. サッシ内障子枠 (掃出し・中窓兼用) 4寸 (135mm)				ALSW1H	立 枠	30×135×1200	1	¥6,100	¥31,200
							ALSW1H	立 枠	30×135×1200	1	¥6,100	
							ALSK4HH	鴨 居	30×133×1850	1	¥9,500	
							ALSS4HH	敷 居	30×133×1850	1	¥9,500	

※バリアフリー (敷居厚み 15mm) タイプ対応  
発注時には、セット品番の後に「-BF」をご記入ください。



セット品番	セット品名	部材品番	部材名	サイズ (mm)	必要数	単品価格	セット価格			
				厚×幅×長さ						
AL137H	8. サッシ内障子枠 (掃出し・中窓兼用) 4寸 (135mm)	ALSW2H	立 枠	30×135×1500	1	¥7,600	¥34,200			
		ALSW2H	立 枠	30×135×1500	1	¥7,600				
		ALSK4HH	鴨 居	30×133×1850	1	¥9,500				
		ALSS4HH	敷 居	30×133×1850	1	¥9,500				
AL138H		8. サッシ内障子枠 (掃出し・中窓兼用) 4寸 (135mm)	ALSW2H	立 枠	30×135×1500	1	¥7,600	¥43,200		
			ALSW2H	立 枠	30×135×1500	1	¥7,600			
			ALSK5HH	鴨 居	30×133×2750	1	¥14,000			
			ALSS5HH	敷 居	30×133×2750	1	¥14,000			
AL139H			8. サッシ内障子枠 (掃出し・中窓兼用) 4寸 (135mm)	ALSW3H	立 枠	30×135×2200	1	¥11,200	¥41,400	
				ALSW3H	立 枠	30×135×2200	1	¥11,200		
				ALSK4HH	鴨 居	30×133×1850	1	¥9,500		
				ALSS4HH	敷 居	30×133×1850	1	¥9,500		
AL140H				8. サッシ内障子枠 (掃出し・中窓兼用) 4寸 (135mm)	ALSW3H	立 枠	30×135×2200	1	¥11,200	¥51,400
					ALSW3H	立 枠	30×135×2200	1	¥11,200	
					ALSK5HH	鴨 居	30×133×2750	1	¥14,500	
					ALSS5HH	敷 居	30×133×2750	1	¥14,500	
AL141H	9. サッシFIX枠 4寸 (135mm)				ALSW1H	立 枠	30×135×1200	1	¥6,100	¥17,200
					ALSW1H	立 枠	30×135×1200	1	¥6,100	
					ALSK1FH	鴨 居	30×133× 450	1	¥2,500	
					ALSS1FH	敷 居	30×133× 450	1	¥2,500	
AL142H		9. サッシFIX枠 4寸 (135mm)			ALSW1H	立 枠	30×135×1200	1	¥6,100	¥21,200
					ALSW1H	立 枠	30×135×1200	1	¥6,100	
					ALSK1FH	鴨 居	30×133× 850	1	¥4,500	
					ALSS1FH	敷 居	30×133× 850	1	¥4,500	
AL201H	10. 和～洋 開き戸枠 3.5寸 (132mm)		ALYW1H		立 枠	30×132×2200	1	¥10,900	¥35,300	
			ALYW1H		立 枠	30×132×2200	1	¥10,900		
			ALYK1H		鴨 居	30×130× 850	1	¥4,400		
			ALYS1H		敷 居	30×132× 850	1	¥4,500		
		P1T	戸当り	10× 27× 850	1	¥800				
		P2T	戸当り	10× 27×2200	2	¥1,900				
AL202H	11. 和～洋 引き違い枠 3.5寸 (132mm)	ALYW1H	立 枠	30×132×2200	1	¥10,900	¥40,600			
		ALYW1H	立 枠	30×132×2200	1	¥10,900				
		ALYK2HH	鴨 居	30×130×1850	1	¥9,300				
		ALYS2HH	敷 居	30×132×1850	1	¥9,500				
AL203H		11. 和～洋 引き違い枠 3.5寸 (132mm)	ALYW1H	立 枠	30×132×2200	1	¥10,900	¥49,400		
			ALYW1H	立 枠	30×132×2200	1	¥10,900			
			ALYK3HH	鴨 居	30×130×2750	1	¥13,700			
			ALYS3HH	敷 居	30×132×2750	1	¥13,900			
AL204H	12. 和～洋 片引き枠 3.5寸 (132mm)		ALYM1H	立 枠	30× 90×2200	1	¥7,500	¥41,500		
			ALYW2H	立 枠	30× 52×2200	1	¥4,300			
			ALYW1H	立 枠	30×132×2200	1	¥10,900			
			ALYK2KH	鴨 居	30×130×1850	1	¥9,300			
AL204HL		12. 和～洋 片引き枠 3.5寸 (132mm)	ALYS2KH	敷 居	30×132×1850	1	¥9,500	¥41,500		
			ALYW1H	立 枠	30×132×2200	1	¥10,900			
			ALYM1H	立 枠	30× 90×2200	1	¥7,500			
			ALYW2H	立 枠	30× 52×2200	1	¥4,300			
AL205H	13. 和～洋 外片引き枠 3.5寸 (132mm)		ALYK2KH	鴨 居	30×130×1850	1	¥9,300	¥41,500		
			ALYS2KH	敷 居	30×132×1850	1	¥9,500			
			ALYW1H	立 枠	30×132×2200	1	¥10,900			
			ALYM1H	立 枠	30× 90×2200	1	¥7,500			
		ALYW2HH	立 枠	30× 52×2200	1	¥4,300				
		ALYK2HH	鴨 居	30×130×1850	1	¥9,300				
AL205HL		13. 和～洋 外片引き枠 3.5寸 (132mm)	ALYS2HH	敷 居	30×132×1850	1	¥9,500	¥41,500		
			ALYW1H	立 枠	30×132×2200	1	¥10,900			
			ALYM1H	立 枠	30× 90×2200	1	¥7,500			
			ALYW2HH	立 枠	30× 52×2200	1	¥4,300			
			ALYK2HH	鴨 居	30×130×1850	1	¥9,300			
			ALYS2HH	敷 居	30×132×1850	1	¥9,500			
AL206H	14. 和～洋 2本引き込み枠 3.5寸 (132mm)		ALYW3H	立 枠	30× 85×2200	1	¥7,100	¥50,400		
			ALYM2H	立 枠	30× 57×2200	1	¥4,800			
			ALYW1H	立 枠	30×132×2200	1	¥10,900			
			ALYK3RH	鴨 居	30×130×2750	1	¥13,700			
			ALYS3RH	敷 居	30×132×2750	1	¥13,900			
			ALYW1H	立 枠	30×132×2200	1	¥10,900			
AL206HL		14. 和～洋 2本引き込み枠 3.5寸 (132mm)	ALYW3H	立 枠	30× 85×2200	1	¥7,100	¥50,400		
			ALYM2H	立 枠	30× 57×2200	1	¥4,800			
			ALYK3RH	鴨 居	30×130×2750	1	¥13,700			
			ALYS3RH	敷 居	30×132×2750	1	¥13,900			
			ALYW1H	立 枠	30×132×2200	1	¥10,900			
			ALYK3RH	鴨 居	30×130×2750	1	¥13,700			
AL207H	15. 和～洋 外2本引き込み枠 3.5寸 (132mm)		ALYS3RH	敷 居	30×132×2750	1	¥13,900	¥50,400		
			ALYW3H	立 枠	30× 85×2200	1	¥7,100			
			ALYM2H	立 枠	30× 57×2200	1	¥4,800			
			ALYW1H	立 枠	30×132×2200	1	¥10,900			

※パリアフリー (敷居厚み 15mm) タイプ対応  
発注時には、セット品番の後に「-BF」をご記入ください。

\*表示価格は税抜価格です。別途消費税がかかります。\*在庫をご確認の上ご発注ください。\*発注シートはP71～P74です。

# 大壁和室造作材 部材価格一覧表 桧

セット品番	セット品名	部材品番	部材名	サイズ (mm)	必要数	単品価格	セット価格		
				厚×幅×長さ					
AL207HL	15. 和～洋 外2本引き込み枠 3.5寸 (132mm)	ALYW1H	立 枠	30×132×2200	1	¥10,900	¥50,400		
		ALYW3H	立 枠	30× 85×2200	1	¥7,100			
		ALYM2H	立 枠	30× 57×2200	1	¥4,800			
		ALYK3RH	鴨 居	30×130×2750	1	¥13,700			
		ALYS3RH	敷 居	30×132×2750	1	¥13,900			
AL208H	16. 和～洋 引き分け枠 3.5寸 (132mm)	ALYW2H	立 枠	30× 52×2200	2	¥4,300	¥59,100		
		ALYM1H	立 枠	30× 90×2200	1	¥7,500			
		ALYM1H	立 枠	30× 90×2200	1	¥7,500			
		ALYK4KH	鴨 居	30×130×3600	1	¥17,600			
		ALYS4KH	敷 居	30×132×3600	1	¥17,900			
AL209H	17. 和～洋 外引き分け枠 3.5寸 (132mm)	ALYM1H	立 枠	30× 90×2200	2	¥7,500	¥59,100		
		ALYW2H	立 枠	30× 52×2200	1	¥4,300			
		ALYW2H	立 枠	30× 52×2200	1	¥4,300			
		ALYK4KH	鴨 居	30×130×3600	1	¥17,600			
		ALYS4KH	敷 居	30×132×3600	1	¥17,900			
AL210H	18. 和～洋 3本引き枠 3.5寸 (132mm)	ALYW1H	立 枠	30×132×2200	1	¥10,900	¥49,400		
		ALYW1H	立 枠	30×132×2200	1	¥10,900			
		ALYK3WH	鴨 居	30×130×2750	1	¥13,700			
		ALYS3WH	敷 居	30×132×2750	1	¥13,900			
AL301H	19. 和～和 引き違い枠 (105柱用) 3.5寸	ALWW1H	立 枠	30×160×2200	1	¥15,000	¥55,700		
		ALWW1H	立 枠	30×160×2200	1	¥15,000			
		ALWK1HH	鴨 居	30×156×1850	1	¥12,700			
		ALWS1HH	敷 居	30×160×1850	1	¥13,000			
AL302H		19. 和～和 引き違い枠 (105柱用) 3.5寸	ALWW1H	立 枠	30×160×2200	1	¥15,000	¥68,000	
			ALWW1H	立 枠	30×160×2200	1	¥15,000		
			ALWK2HH	鴨 居	30×156×2750	1	¥18,700		
			ALWS2HH	敷 居	30×160×2750	1	¥19,100		
AL303H			19. 和～和 引き違い枠 (105柱用) 3.5寸	ALWW1H	立 枠	30×160×2200	1	¥15,000	¥79,900
				ALWW1H	立 枠	30×160×2200	1	¥15,000	
	ALWK3HH			鴨 居	30×156×3650	1	¥24,600		
	ALWS3HH			敷 居	30×160×3650	1	¥25,300		
AL304H	20. 和～和 3本引き枠 3.5寸			ALWW1H	立 枠	30×160×2200	1	¥15,000	¥67,800
				ALWW1H	立 枠	30×160×2200	1	¥15,000	
		ALWK2WH		鴨 居	30×156×2750	1	¥18,700		
		ALWS2WH		敷 居	30×160×2750	1	¥19,100		
AL211H		21. 和～洋 開き戸枠 4寸 (147mm)		ALCW1H	立 枠	30×147×2200	1	¥12,200	¥38,900
				ALCW1H	立 枠	30×147×2200	1	¥12,200	
			ALCK1H	鴨 居	30×145× 850	1	¥4,900		
			ALCS1H	敷 居	30×147× 850	1	¥5,000		
			P1T	戸当り	10× 27× 850	1	¥800		
			P2T	戸当り	10× 27×2200	2	¥1,900		
AL212H	22. 和～洋 引き違い枠 4寸 (147mm)	ALCW1H	立 枠	30×147×2200	1	¥12,200	¥45,300		
		ALCW1H	立 枠	30×147×2200	1	¥12,200			
		ALCK2HH	鴨 居	30×145×1850	1	¥10,400			
		ALCS2HH	敷 居	30×147×1850	1	¥10,500			
AL213H		22. 和～洋 引き違い枠 4寸 (147mm)	ALCW1H	立 枠	30×147×2200	1	¥12,200	¥55,200	
			ALCW1H	立 枠	30×147×2200	1	¥12,200		
	ALCK3HH		鴨 居	30×145×2750	1	¥15,300			
	ALCS3HH		敷 居	30×147×2750	1	¥15,500			
AL214H	23. 和～洋 片引き枠 4寸 (147mm)		ALCM1H	立 枠	30×105×2200	1	¥8,700	¥46,100	
			ALCW2H	立 枠	30× 52×2200	1	¥4,300		
		ALCW1H	立 枠	30×147×2200	1	¥12,200			
		ALCK2KH	鴨 居	30×145×1850	1	¥10,400			
		ALCS2KH	敷 居	30×147×1850	1	¥10,500			
AL214HL		23. 和～洋 片引き枠 4寸 (147mm)	ALCM1H	立 枠	30×105×2200	1	¥8,700	¥46,100	
			ALCW2H	立 枠	30× 52×2200	1	¥4,300		
			ALCW1H	立 枠	30×147×2200	1	¥12,200		
			ALCK2KH	鴨 居	30×145×1850	1	¥10,400		
			ALCS2KH	敷 居	30×147×1850	1	¥10,500		
AL215H	24. 和～洋 外片引き枠 4寸 (147mm)		ALCM1H	立 枠	30×105×2200	1	¥8,700	¥46,100	
			ALCW2H	立 枠	30× 52×2200	1	¥4,300		
			ALCW1H	立 枠	30×147×2200	1	¥12,200		
			ALCK2KH	鴨 居	30×145×1850	1	¥10,400		
			ALCS2KH	敷 居	30×147×1850	1	¥10,500		
AL215HL		24. 和～洋 外片引き枠 4寸 (147mm)	ALCM1H	立 枠	30×105×2200	1	¥8,700	¥46,100	
			ALCW2H	立 枠	30× 52×2200	1	¥4,300		
			ALCW1H	立 枠	30×147×2200	1	¥12,200		
			ALCK2KH	鴨 居	30×145×1850	1	¥10,400		
			ALCS2KH	敷 居	30×147×1850	1	¥10,500		

※バリアフリー（敷居厚み 15mm）タイプ対応  
発注時には、セット品番の後に「-BF」をご記入ください。



セット品番	セット品名	部材品番	部材名	サイズ (mm)	必要数	単品価格	セット価格	
				厚×幅×長さ				
AL216H	25. 和～洋 2本引き込み枠 4寸 (147mm)	ALCW3H	立 枠	30× 85×2200	1	¥7,100	¥56,100	
		ALCM2H	立 枠	30× 72×2200	1	¥6,000		
		ALCW1H	立 枠	30×147×2200	1	¥12,200		
		ALCK3RH	鴨 居	30×145×2750	1	¥15,300		
		ALCS3RH	敷 居	30×147×2750	1	¥15,500		
AL216HL		ALCW3H	立 枠	30× 85×2200	1	¥7,100	¥56,100	
			ALCM2H	立 枠	30× 72×2200	1		¥6,000
			ALCW1H	立 枠	30×147×2200	1		¥12,200
			ALCK3RH	鴨 居	30×145×2750	1		¥15,300
			ALCS3RH	敷 居	30×147×2750	1		¥15,500
AL217H	26. 和～洋 外2本引き込み枠 4寸 (147mm)	ALCW3H	立 枠	30× 85×2200	1	¥7,100	¥56,100	
		ALCM2H	立 枠	30× 72×2200	1	¥6,000		
		ALCW1H	立 枠	30×147×2200	1	¥12,200		
		ALCK3RH	鴨 居	30×145×2750	1	¥15,300		
		ALCS3RH	敷 居	30×147×2750	1	¥15,500		
AL217HL		ALCW3H	立 枠	30× 85×2200	1	¥7,100	¥56,100	
			ALCM2H	立 枠	30× 72×2200	1		¥6,000
			ALCW1H	立 枠	30×147×2200	1		¥12,200
			ALCK3RH	鴨 居	30×145×2750	1		¥15,300
			ALCS3RH	敷 居	30×147×2750	1		¥15,500
AL218H	27. 和～洋 引き分け枠 4寸 (147mm)	ALCW2H	立 枠	30× 52×2200	2	¥4,300	¥65,500	
		ALCM1H	立 枠	30×105×2200	1	¥8,700		
		ALCM1H	立 枠	30×105×2200	1	¥8,700		
		ALCK4KH	鴨 居	30×145×3600	1	¥19,600		
		ALCS4KH	敷 居	30×147×3600	1	¥19,900		
AL219H		ALCW2H	立 枠	30× 52×2200	1	¥4,300	¥65,500	
			ALCW2H	立 枠	30× 52×2200	1		¥4,300
			ALCK4KH	鴨 居	30×145×3600	1		¥19,600
			ALCS4KH	敷 居	30×147×3600	1		¥19,900
			ALCW1H	立 枠	30×147×2200	1		¥12,200
AL220H	29. 和～洋 3本引き枠 4寸 (147mm)	ALCW1H	立 枠	30×147×2200	1	¥12,200	¥55,200	
		ALCW1H	立 枠	30×147×2200	1	¥12,200		
		ALCK3WH	鴨 居	30×145×2750	1	¥15,300		
		ALCS3WH	敷 居	30×147×2750	1	¥15,500		
AL305H	30. 和～和 引き違い枠 4寸	ALJW1H	立 枠	30×175×2200	1	¥16,500	¥61,100	
		ALJW1H	立 枠	30×175×2200	1	¥16,500		
		ALJK1HH	鴨 居	30×171×1850	1	¥13,900		
		ALJS1HH	敷 居	30×175×1850	1	¥14,200		
AL306H		ALJW1H	立 枠	30×175×2200	1	¥16,500	¥74,300	
			ALJW1H	立 枠	30×175×2200	1		¥16,500
			ALJK2HH	鴨 居	30×171×2750	1		¥20,400
			ALJS2HH	敷 居	30×175×2750	1		¥20,900
AL307H		ALJW1H	立 枠	30×175×2200	1	¥16,500	¥87,600	
			ALJW1H	立 枠	30×175×2200	1		¥16,500
	ALJK3HH		鴨 居	30×171×3650	1	¥27,000		
	ALJS3HH		敷 居	30×175×3650	1	¥27,600		
AL308H	31. 和～和 3本引き枠 4寸	ALJW1H	立 枠	30×175×2200	1	¥16,500	¥74,300	
		ALJW1H	立 枠	30×175×2200	1	¥16,500		
		ALJK2WH	鴨 居	30×171×2750	1	¥20,400		
		ALJS2WH	敷 居	30×175×2750	1	¥20,900		
AL309H	32. 押入れ引き違い枠	ALLOW1H	立 枠	30×103×2200	1	¥8,500	¥31,600	
		ALLOW1H	立 枠	30×103×2200	1	¥8,500		
		ALOK2HH	鴨 居	30×101×1850	1	¥7,200		
		ALOS2HH	敷 居	30×103×1850	1	¥7,400		
		ALLOW1H	立 枠	30×103×2200	1	¥8,500		
AL310H		ALLOW1H	立 枠	30×103×2200	1	¥8,500	¥38,600	
			ALOK3HH	鴨 居	30×101×2750	1		¥10,700
			ALOS3HH	敷 居	30×103×2750	1		¥10,900
			ALLOW2H	立 枠	30×103×2700	1		¥10,500
			ALLOW2H	立 枠	30×103×2700	1		¥10,500
AL311H	33. 押入れ引き違い枠 (天袋付)	ALOK2HH	鴨 居	30×101×1850	1	¥7,200	¥50,000	
		ALON2HH	中敷居	60×101×1850	1	¥14,400		
		ALOS2HH	敷 居	30×103×1850	1	¥7,400		
		ALLOW2H	立 枠	30×103×2700	1	¥10,500		
		ALLOW2H	立 枠	30×103×2700	1	¥10,500		
AL312H		ALOK3HH	鴨 居	30×101×2750	1	¥10,700	¥63,900	
			ALON3HH	中敷居	60×101×2750	1		¥21,300
			ALOS3HH	敷 居	30×103×2750	1		¥10,900

※バリアフリー（敷居厚み 15mm）タイプ対応  
発注時には、セット品番の後に「-BF」をご記入ください。

\*表示価格は税抜価格です。別途消費税がかかります。\*在庫をご確認の上ご発注ください。\*発注シートはP71～P74です。

# 大壁和室造作材 部材価格一覧表 桧

セット品番	セット品名	部材品番	部材名	サイズ (mm)	必要数	単品価格	セット価格
				厚×幅×長さ			
AL313H	34. 押入れ開き戸枠	ALOW1H	立 枠	30×103×2200	1	¥8,500	¥28,700
		ALOW1H	立 枠	30×103×2200	1	¥8,500	
		ALOK1H	鴨 居	30×101× 850	1	¥3,500	
		ALOS1H	敷 居	30×103× 850	1	¥3,600	
		P1T	戸当り	10× 27× 850	1	¥800	
AL314H		P2T	戸当り	10× 27×2200	2	¥1,900	¥32,900
		ALOW1H	立 枠	30×103×2200	1	¥8,500	
		ALOW1H	立 枠	30×103×2200	1	¥8,500	
		ALOK3H	鴨 居	30×101×1350	1	¥5,400	
		ALOS3H	敷 居	30×103×1350	1	¥5,500	
AL315H	35. 押入れ開き戸枠 (天袋付)	P6T	戸当り	10× 27×1350	1	¥1,200	¥42,000
		P2T	戸当り	10× 27×2200	2	¥1,900	
		ALOW2H	立 枠	30×103×2750	1	¥10,900	
		ALOW2H	立 枠	30×103×2750	1	¥10,900	
		ALOK1H	鴨 居	30×101× 850	1	¥3,500	
		ALON1H	中敷居	60×101× 850	1	¥6,900	
		ALOS1H	敷 居	30×103× 850	1	¥3,600	
AL316H		P1T	戸当り	10× 27× 850	2	¥800	¥49,600
		P7T	戸当り	10× 27×2700	2	¥2,300	
		ALOW2H	立 枠	30×103×2750	1	¥10,900	
	ALOW2H	立 枠	30×103×2750	1	¥10,900		
	ALOK4H	鴨 居	30×101×1350	1	¥5,400		
	ALON4H	中敷居	60×101×1350	1	¥10,700		
	ALOS4H	敷 居	30×103×1350	1	¥5,500		
P6T	戸当り	10× 27×1350	2	¥1,200			
P7T	戸当り	10× 27×2700	2	¥1,900			

※バリアフリー（敷居厚み 15mm）タイプ対応  
発注時には、セット品番の後に「-BF」をご記入ください。

# 大壁和室造作材発注シート スプルー

■ お客様名

■ 納入先

■ 現場名

■ 発注先

■ 希望納入日

セット品名	セット品番	セット価格	数量
1 サッシ無目地 (掃出し・中窓兼用) 3.5寸 (115mm)	AL101S	¥16,400	
	AL102S	¥19,800	
	AL103S	¥22,000	
	AL104S	¥25,600	
	AL105S	¥31,000	
2 サッシ内障子枠 (掃出し・中窓兼用) 3.5寸 (115mm)	AL106S	¥37,800	
	AL107S	¥20,200	
	AL108S	¥23,800	
	AL109S	¥25,600	
	AL110S	¥32,400	
3 サッシFIX枠 3.5寸 (115mm)	AL111S	¥31,000	
	AL112S	¥37,800	
	AL113S	¥13,000	
4 サッシ無目枠 (掃出し・中窓兼用) 3.5寸 (120mm)	AL114S	¥16,000	
	AL115S	¥16,800	
	AL116S	¥20,600	
	AL117S	¥23,000	
	AL118S	¥26,800	
	AL119S	¥32,400	
5 サッシ内障子枠 (掃出し・中窓兼用) 3.5寸 (120mm)	AL120S	¥39,600	
	AL121S	¥20,600	
	AL122S	¥24,400	
	AL123S	¥26,800	
	AL124S	¥34,000	
6 サッシFIX枠 3.5寸 (120mm)	AL125S	¥32,400	
	AL126S	¥39,600	
7 サッシ無目枠 (掃出し・中窓兼用) 4寸 (135mm)	AL127S	¥13,600	
	AL128S	¥16,800	
	AL129S	¥18,800	
	AL130S	¥23,200	
	AL131S	¥25,800	
	AL132S	¥30,200	
8 サッシ内障子枠 (掃出し・中窓兼用) 4寸 (135mm)	AL133S	¥36,600	
	AL134S	¥44,400	
	AL135S	¥23,200	
	AL136S	¥27,600	
	AL137S	¥30,200	
9 サッシFIX枠 4寸 (135mm)	AL138S	¥38,000	
	AL139S	¥36,600	
	AL140S	¥44,400	
10 和～洋 開き戸枠 3.5寸 (132mm)	AL141S	¥15,200	
	AL142S	¥18,800	
11 和～洋 引き違い枠 3.5寸 (132mm)	AL201S	¥31,200	
	AL202S	¥35,700	
	AL203S	¥43,500	

セット品名	セット品番	セット価格	数量
12 和～洋 片引き枠 3.5寸 (132mm)	AL204S	¥36,500	
13 和～洋 外片引き枠 3.5寸 (132mm)	AL205S	¥36,500	
14 和～洋 2本引き込み枠 3.5寸 (132mm)	AL206S	¥44,300	
15 和～洋 外2本引き込み枠 3.5寸 (132mm)	AL207S	¥44,300	
16 和～洋 引き分け枠 3.5寸 (132mm)	AL208S	¥52,000	
17 和～洋 外引き分け枠 3.5寸 (132mm)	AL209S	¥52,000	
18 和～洋 3本引き枠 3.5寸 (132mm)	AL210S	¥43,500	
19 和～和 引き違い枠 (105柱用) 3.5寸	AL301S	¥50,300	
	AL302S	¥61,300	
	AL303S	¥72,200	
20 和～和 3本引き枠 3.5寸	AL304S	¥61,300	
21 和～洋 開き戸枠 4寸 (147mm)	AL211S	¥34,400	
22 和～洋 引き違い枠 4寸 (147mm)	AL212S	¥39,800	
	AL213S	¥48,400	
23 和～洋 片引き枠 4寸 (147mm)	AL214S	¥40,600	
24 和～洋 外片引き枠 4寸 (147mm)	AL215S	¥40,600	
25 和～洋 2本引き込み枠 4寸 (147mm)	AL216S	¥49,200	
26 和～洋 外2本引き込み枠 4寸 (147mm)	AL217S	¥49,200	
27 和～洋 引き分け枠 4寸 (147mm)	AL218S	¥57,800	
28 和～洋 外引き分け枠 4寸 (147mm)	AL219S	¥57,800	
29 和～洋 3本引き枠 4寸 (147mm)	AL220S	¥48,400	
30 和～和 引き違い枠 4寸	AL305S	¥54,900	
	AL306S	¥66,900	
	AL307S	¥78,800	
31 和～和 3本引き枠 4寸	AL308S	¥66,900	
32 押入れ引き違い枠	AL309S	¥27,900	
	AL310S	¥34,000	
33 押入れ引き違い枠 (天袋付)	AL311S	¥44,000	
	AL312S	¥56,100	
	AL313S	¥25,200	
34 押入れ開き戸枠	AL314S	¥29,000	
	AL315S	¥36,900	
35 押入れ開き戸枠 (天袋付)	AL316S	¥43,700	



# 大壁和室造作材発注シート スプルー ス 単品部材

■ お客様名

■ 発注先

■ 納入先

■ 希望納入日

■ 現場名

単品品名	単品品番	価格	数量	単品品名	単品品番	価格	数量	単品品名	単品品番	価格	数量
廻縁・畳寄せ	ALG31S	¥2,500		無目枠	ALW11S	¥7,600		無目枠	ALW14S	¥8,800	
	ALG41S	¥3,300		無目枠	ALW21S	¥8,400		無目枠	ALW24S	¥9,600	
	ALG51S	¥7,800		無目枠	ALW31S	¥11,400		無目枠	ALW34S	¥13,100	
畳寄せ	ALY31S	¥4,600		無目枠	ALW41S	¥15,200		無目枠	ALW44S	¥17,500	
	ALY41S	¥6,100		無目枠	ALW12S	¥8,000		無目枠	ALW15	¥9,800	
	ALY51S	¥14,300		無目枠	ALW22S	¥8,800		無目枠	ALW25	¥10,700	
長 押	ALN31S	¥7,600		無目枠	ALW32S	¥11,900		無目枠	ALW35	¥14,600	
	ALN41S	¥10,200		無目枠	ALW42S	¥15,900		無目枠	ALW45	¥19,500	
	ALN51S	¥23,800		無目枠	ALW13S	¥9,000		無目枠	ALW16	¥6,800	
	ALN32S	¥9,200		無目枠	ALW23S	¥9,900		無目枠	ALW26	¥7,500	
	ALN42S	¥12,200		無目枠	ALW33S	¥13,400		無目枠	ALW36	¥10,200	
	ALN52S	¥28,600		無目枠	ALW43S	¥17,900		無目枠	ALW46	¥13,600	
付鴨居	ALT41S	¥3,300		無目枠	ALM21S	¥7,500		無目枠	ALM24	¥8,600	
戸当り (米褥)	P1T	¥600		無目枠	ALM31S	¥11,200		無目枠	ALM34	¥12,900	
	P6T	¥900		無目枠	ALM41S	¥15,000		無目枠	ALM44	¥17,200	
	P4T	¥1,200		無目枠	ALM22S	¥7,800		無目枠	ALM25	¥9,600	
	P2T	¥1,400		無目枠	ALM32S	¥11,700		無目枠	ALM35	¥14,400	
	P7T	¥1,700		無目枠	ALM42S	¥15,600		無目枠	ALM45	¥19,200	
付 柱		¥8,100		無目枠	ALM23S	¥8,800		無目枠	ALM26	¥6,700	
隅 柱		¥2,000		無目枠	ALM33S	¥13,200		無目枠	ALM36	¥10,000	
				無目枠	ALM43S	¥17,600		無目枠	ALM46	¥13,400	

品名	サイズ	樹種	見付	数量	価格	備考
その他の商品記載欄						

# 大壁和室造作材発注シート 桧

■ お客様名

■ 納入先

■ 現場名

■ 発注先

■ 希望納入日

セット品名	セット品番	セット価格	数量
1 サッシ無目地 (掃出し・中窓兼用) 3.5寸 (115mm)	AL101H	¥18,200	
	AL102H	¥22,400	
	AL103H	¥25,000	
	AL104H	¥29,200	
	AL105H	¥35,200	
2 サッシ内障子枠 (掃出し・中窓兼用) 3.5寸 (115mm)	AL106H	¥42,800	
	AL107H	¥22,400	
	AL108H	¥26,600	
	AL109H	¥29,200	
3 サッシFIX枠 3.5寸 (115mm)	AL110H	¥36,800	
	AL111H	¥35,200	
	AL112H	¥42,800	
4 サッシ無目枠 (掃出し・中窓兼用) 3.5寸 (120mm)	AL113H	¥14,800	
	AL114H	¥18,200	
	AL115H	¥18,800	
	AL116H	¥23,200	
	AL117H	¥26,000	
	AL118H	¥30,600	
5 サッシ内障子枠 (掃出し・中窓兼用) 3.5寸 (120mm)	AL119H	¥36,800	
	AL120H	¥44,600	
	AL121H	¥23,200	
	AL122H	¥27,800	
	AL123H	¥30,600	
6 サッシFIX枠 3.5寸 (120mm)	AL124H	¥38,400	
	AL125H	¥36,800	
	AL126H	¥44,600	
7 サッシ無目枠 (掃出し・中窓兼用) 4寸 (135mm)	AL127H	¥15,400	
	AL128H	¥18,800	
	AL129H	¥21,200	
	AL130H	¥26,200	
	AL131H	¥29,200	
	AL132H	¥34,200	
8 サッシ内障子枠 (掃出し・中窓兼用) 4寸 (135mm)	AL133H	¥41,400	
	AL134H	¥50,400	
	AL135H	¥26,200	
	AL136H	¥31,200	
9 サッシFIX枠 4寸 (135mm)	AL137H	¥34,200	
	AL138H	¥43,200	
	AL139H	¥41,400	
10 和～洋 開き戸枠 3.5寸 (132mm)	AL140H	¥51,400	
	AL141H	¥17,200	
11 和～洋 引違い枠 3.5寸 (132mm)	AL142H	¥21,200	
	AL201H	¥35,300	

セット品名	セット品番	セット価格	数量
12 和～洋 片引き枠 3.5寸 (132mm)	Lタイプ	AL204HL	¥41,500
	Rタイプ	AL204H	¥41,500
13 和～洋 外片引き枠 3.5寸 (132mm)	Lタイプ	AL205HL	¥41,500
	Rタイプ	AL205H	¥41,500
14 和～洋 2本引き込み枠 3.5寸 (132mm)	Lタイプ	AL206HL	¥50,400
	Rタイプ	AL206H	¥50,400
15 和～洋 外2本引き込み枠 3.5寸 (132mm)	Lタイプ	AL207HL	¥50,400
	Rタイプ	AL207H	¥50,400
16 和～洋 引き分け枠 3.5寸 (132mm)		AL208H	¥59,100
17 和～洋 外引き分け枠 3.5寸 (132mm)		AL209H	¥59,100
18 和～洋 3本引き枠 3.5寸 (132mm)		AL210H	¥49,400
		AL301H	¥55,700
		AL302H	¥68,000
19 和～和 引違い枠 (105柱用) 3.5寸		AL303H	¥79,900
		AL304H	¥67,800
20 和～和 3本引き枠 3.5寸		AL304H	¥67,800
21 和～洋 開き戸枠 4寸 (147mm)		AL211H	¥38,900
		AL212H	¥45,300
22 和～洋 引き違い枠 4寸 (147mm)		AL213H	¥55,200
		AL214HL	¥46,100
23 和～洋 片引き枠 4寸 (147mm)	Lタイプ	AL214HL	¥46,100
	Rタイプ	AL214H	¥46,100
24 和～洋 外片引き枠 4寸 (147mm)	Lタイプ	AL215HL	¥46,100
	Rタイプ	AL215H	¥46,100
25 和～洋 2本引き込み枠 4寸 (147mm)	Lタイプ	AL216HL	¥56,100
	Rタイプ	AL216H	¥56,100
26 和～洋 外2本引き込み枠 4寸 (147mm)	Lタイプ	AL217HL	¥56,100
	Rタイプ	AL217H	¥56,100
27 和～洋 引き分け枠 4寸 (147mm)		AL218H	¥65,500
28 和～洋 外引き分け枠 4寸 (147mm)		AL219H	¥65,500
29 和～洋 3本引き枠 4寸 (147mm)		AL220H	¥55,200
30 和～和 引違い枠 4寸		AL305H	¥61,100
		AL306H	¥74,300
		AL307H	¥87,600
31 和～和 3本引き枠 4寸		AL308H	¥74,300
32 押入れ引き違い枠		AL309H	¥31,600
		AL310H	¥38,600
33 押入れ引き違い枠 (天袋付)		AL311H	¥50,000
		AL312H	¥63,900
34 押入れ開き戸枠		AL313H	¥28,700
		AL314H	¥32,900
35 押入れ開き戸枠 (天袋付)		AL315H	¥42,000
		AL316H	¥49,600

# 大壁和室造作材発注シート 桧 単品部材

■ お客様名

■ 発注先

■ 納入先

■ 希望納入日

■ 現場名

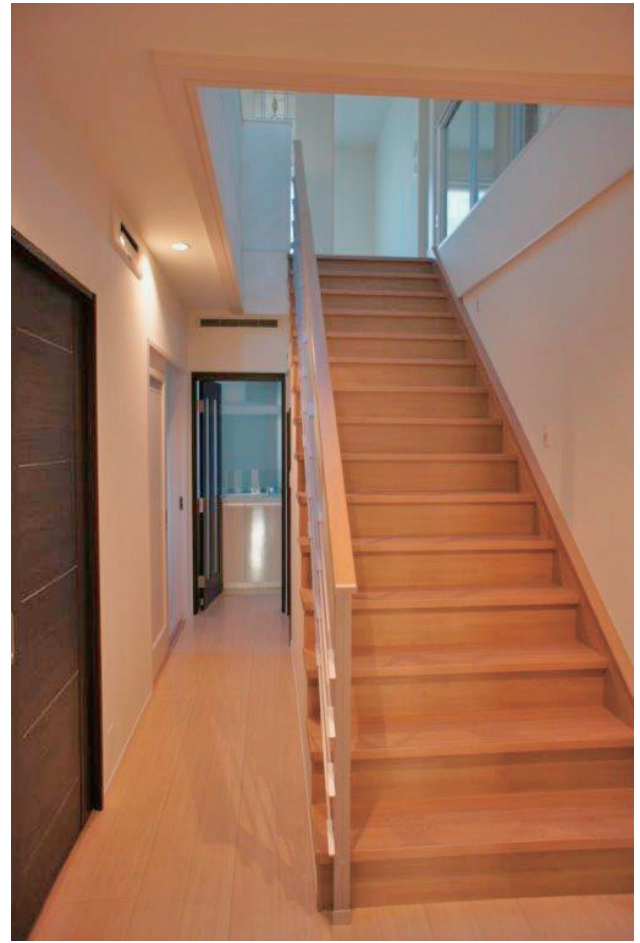
単品品名	単品品番	価格	数量	単品品名	単品品番	価格	数量	単品品名	単品品番	価格	数量
廻縁・畳寄せ	ALG31H	¥2,900		無目枠	ALW11H	¥8,700		無目枠	ALW14H	¥9,900	
	ALG41H	¥3,800		無目枠	ALW21H	¥9,500		無目枠	ALW24H	¥10,900	
	ALG51H	¥8,900		無目枠	ALW31H	¥13,000		無目枠	ALW34H	¥14,900	
畳寄せ	ALY31H	¥5,200		無目枠	ALW41H	¥17,300		無目枠	ALW44H	¥19,800	
	ALY41H	¥6,900		無目枠	ALW12H	¥9,000		無目枠	ALW15H	¥11,100	
	ALY51H	¥16,200		無目枠	ALW22H	¥9,900		無目枠	ALW25H	¥12,200	
長 押	ALN31H	¥8,500		無目枠	ALW32H	¥13,500		無目枠	ALW35H	¥16,600	
	ALN41H	¥11,300		無目枠	ALW42H	¥18,000		無目枠	ALW45H	¥21,000	
	ALN51H	¥26,500		無目枠	ALW13H	¥10,200		無目枠	ALW16H	¥7,800	
	ALN32H	¥10,200		無目枠	ALW23H	¥11,200		無目枠	ALW27H	¥8,500	
	ALN42H	¥13,500		無目枠	ALW33H	¥15,200		無目枠	ALW37H	¥11,600	
	ALN52H	¥31,800		無目枠	ALW43H	¥20,300		無目枠	ALW47H	¥15,500	
付鴨居	ALT41H	¥3,800		無目枠	ALM21H	¥8,500		無目枠	ALM24H	¥9,800	
戸当り (米褥)	P1T	¥600		無目枠	ALM31H	¥12,800		無目枠	ALM34H	¥14,700	
	P6T	¥900		無目枠	ALM41H	¥17,000		無目枠	ALM44H	¥19,500	
	P4T	¥1,200		無目枠	ALM22H	¥8,900		無目枠	ALM25H	¥10,900	
	P2T	¥1,400		無目枠	ALM32H	¥13,300		無目枠	ALM35H	¥16,400	
	P7T	¥1,700		無目枠	ALM42H	¥17,700		無目枠	ALM45H	¥21,800	
付 柱		¥9,200		無目枠	ALM23H	¥10,000		無目枠	ALM26H	¥7,600	
隅 柱		¥2,200		無目枠	ALM33H	¥15,000		無目枠	ALM36H	¥11,400	
				無目枠	ALM43H	¥20,000		無目枠	ALM46H	¥15,200	

品名	サイズ	樹種	見付	数量	価格	備考
その他の商品記載欄						



# 階段

K a i d a n



## Contents

取り扱い樹種一覧（広葉樹）	76
取り扱い樹種一覧（針葉樹）	78
階段セットバリエーション	80
階段寸法採寸例	82
廻り側板加工	83
階段プレカット見積・注文書	84



# 取り扱い樹種一覧

## 広葉樹

### ゴム



品種：トウダイグサ科パラゴムノキ属の広葉樹  
産地：ブラジルが原産地、現在では東南アジアで造林されている。  
特徴：木目は通直からやや交錯、大きな導管を持つ。  
色調は、灰褐色から淡黄色を呈す。  
比重は0.65  
ゴムの原料となるラテックスが取れなくなった木を再利用してカウンター、階段材等に使用されている地球環境に優しい木材。

### タモ



品種：モクセイ科トネリコ属の広葉樹  
産地：中国・ロシア産が多く、国内では、北海道から本州中部に分布。  
特徴：木目はほぼ通直で肌目が粗い。  
辺材は淡い黄白色で心材はくすんだ褐色。  
比重は0.6  
北海道産が優良産地とされているが、現在では中国・ロシア産のタモが主流となっている。

### ナラ



品種：ブナ科コナラ属の広葉樹  
産地：中国・ロシア産が多く、国内では、北海道。  
特徴：木目は交錯しており肌目は粗い。  
辺材は灰白色で心材は暗灰褐色。  
比重は0.68  
柾目を横切るような帯状の空目が見られ、虎斑と呼ばれている。他の組織と光沢が異なり、虎の毛のように輝いて見えるのが特徴。

### カバ桜



品種：カバノキ科カバノキ属の広葉樹  
産地：中国・ロシア産が多く、国内では北海道から本州中北部に分布。  
特徴：肌目は緻密で導管が小さいため、平滑に仕上がる。  
辺材は淡い紅白色で心材は淡い紅褐色。  
比重は0.65  
カバノキ科に属しており一般的なサクラとは種類が異なる。

### ブナ



品種：ブナ科ブナ属の広葉樹  
産地：EU圏、北米東部全域、国内では、北海道から九州に分布。  
特徴：木目は通直で肌目は緻密。辺材は淡い黄白色又は、淡紅色で心材は褐色又は、紅褐色。比重は0.7  
成長が遅く、花が咲き、果実を付けるのに30~50年を要し、寿命も200年~500年と長寿である。世界遺産の白神山地区が世界最大級のブナの原生林として有名である。

### 赤タモ



品種：ニレ科ニレ属の広葉樹  
産地：中国・ロシア産が多く、国内では、北海道から九州まで広く分布。  
特徴：木目はほぼ通直で肌目は粗い。  
辺材は黄白色で心材は淡褐色。  
比重は0.55  
成長が早く、樹形や新緑・紅葉が美しいことから、街路樹や庭園樹に用いられることが多い。



## チーク



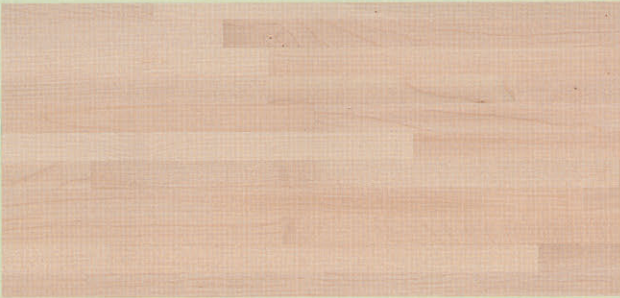
品種：クマツヅラ科チーク属の広葉樹  
産地：ミャンマー、インドネシアなどの東南アジアに分布。  
特徴：木目は通直。  
辺材は黄白色で心材は黄金色。  
比重は0.7  
高級列車のオリエント急行や豪華客船クイーンエリザベス2号の内装にも使用されている。

## ウォールナット



品種：クルミ科クルミ属の広葉樹  
産地：アメリカ中部を中心主産地とし、東部にも分布。  
特徴：木目は通直で肌目はやや粗。  
辺材は乳白色から灰紫色で心材は紫色を帯びた褐色。  
比重は0.6  
世界三大銘木の一つに称され、樹幹が真っ直ぐ伸びることから、廃材率が極端に低い特徴を持っている。

## メイプル



品種：カエデ科カエデ属の広葉樹  
産地：カナダ及びアメリカ北東部に分布。  
特徴：木目は通直で肌目は緻密。  
辺材は淡い灰白色で心材は灰色を帯びた黄褐色。  
比重は0.65  
樹液から、メイプルシロップが採れる。玉粒状の鳥眼空が現れることがあり、パーズアイメイプルと呼ばれ、高級家具等に用いられる。

## ホワイトアッシュ



品種：モクセイ科トネリコ属  
産地：北米全域に生育し、中東部に多く分布。  
特徴：木目は通直。  
辺材は白色で心材は灰褐色。  
比重は0.6  
乾燥すると非常に丈夫で、衝撃にも強く、古くはインディアンの弓矢に用いられ、現在では野球のバット等スポーツ用具の素材としても用いられている。

## カリン



品種：マメ科シタン属の広葉樹  
産地：タイ、ミャンマーなどの東南アジアに分布。  
特徴：木目は明瞭で肌目はやや粗。  
辺材は淡い黄白色で心材は赤褐色。  
比重は0.75  
古くから、唐木細工に利用されており、木材にはバラの香りがあり、赤色染料が取れる。

## ブラックチェリー



品種：バラ科サクラ属の広葉樹  
産地：中南米北部からアメリカ東部に分布。  
特徴：木目は通直で肌目は緻密。  
辺材は黄白色から乳白色で心材は紅褐色。  
比重は0.55  
ガムポケットと呼ばれる樹脂痕が特徴である。パインとは違い、すでに固まっている為、脂が噴き出てくることはない。



# 取り扱い樹種一覧

## 針葉樹

### ノースパイン



無節



節有

品種：マツ科マツ属の針葉樹

産地：中国・ロシア産が多く、国内では、北海道を除く全国に分布。

特徴：木目は通直で肌目は密から粗まで幅がある。辺材は淡黄白色で心材は黄色を帯びた淡褐色。比重は0.41  
磨きながら使用すると、経年と共に艶色の美しい光沢が出る。脂気を含み、特に多く含むものを肥松と呼び重宝されている。

### メルクシパイン



品種：マツ科マツ属の針葉樹

産地：インドネシアを中心とした東南アジアに分布。

特徴：木目は通直で肌目はやや粗。

辺材・心材とも黄褐色から赤褐色を帯びている。

比重は0.5

数十種類あるパインの中でも、適度な硬さを持ち脂が少ない。

### ラジータパイン



品種：マツ科マツ属の針葉樹

産地：原産地は北アメリカ、ニュージーランド、チリ等に分布。

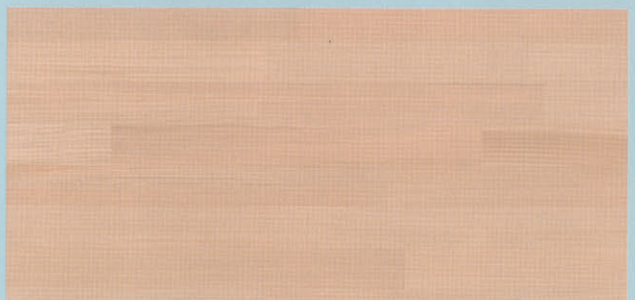
特徴：木目は通直で肌目はやや粗。

辺材は淡い黄白色で心材は淡い褐色。

比重は0.5

大半が南半球で造林されており、葉が3本1組の三葉松の仲間。

### 米 栂



品種：マツ科ツガ属の針葉樹

産地：北アメリカ大陸に広く分布。

特徴：木目は通直で肌目はやや粗い。

辺材は白色で心材は白みを帯びた淡黄褐色。

比重は0.45

杉の代替として柱材等に用いられ、加工性が良い。かすりと呼ばれる黒い筋が入ることがある。

### 米 松



品種：マツ科トガサワラ属の針葉樹

産地：北アメリカ大陸の西部に分布。

特徴：木目は通直で肌目はやや粗い。

辺材は白から淡黄色で心材は橙赤色から赤褐色。

比重は0.5

とても大きく育つ樹で、大きいものでは90 mを超えるものもあります。年輪が目立つのも特徴。

### スプルース



品種：マツ科トウヒ属の針葉樹

産地：北アメリカ大陸に分布。

特徴：木目は通直で肌目は緻密。

辺材・心材とも白色から黄白色。

比重は0.45

マツ科に見られる脂がほとんど見られず、軽くて響きが良いためピアノやギターにも使用されている。



### 杉節有 (表フィンガージョイント)



品種：スギ科スギ属の針葉樹  
 産地：日本の固有種で、本州北端から屋久島に分布。  
 特徴：間伐施業で生産した間伐材などの小径木を集材し、台形加工法によって高度に加工し、有効利用。  
 比重は0.4

### 桧節有 (表フィンガージョイント)



品種：ヒノキ科ヒノキ属の針葉樹  
 産地：日本を代表する樹種で、本州中部から九州まで分布。  
 特徴：間伐施業で生産した間伐材などの小径木を集材し、台形加工法によって高度に加工し、有効利用。  
 比重は0.45

### 杉無節

積層(フィンガージョイント有)



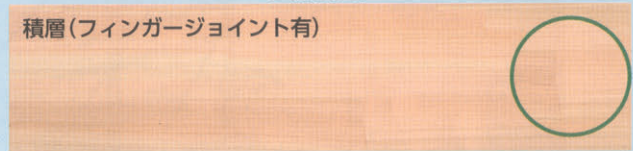
一本杉(フィンガージョイント無)



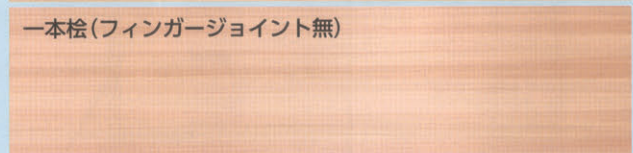
品種：スギ科スギ属の針葉樹  
 産地：日本の固有種で、本州北端から屋久島に分布。  
 特徴：木目は通直で赤身と白太が混在。  
 辺材は白色で心材は赤褐色。  
 比重は0.4  
 古木に鶺鴒空や笹空が現れ、工芸品として重宝されている。

### 桧無節

積層(フィンガージョイント有)



一本桧(フィンガージョイント無)



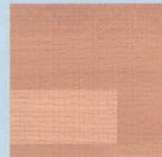
品種：ヒノキ科ヒノキ属の針葉樹  
 産地：日本を代表する樹種で、本州中部から九州まで分布。  
 特徴：木目は通直で肌目は緻密。  
 辺材は淡い黄白色で心材は黄白色又は淡紅色。  
 比重は0.45  
 伐採してから200年間強くなり、その後1000年掛けて徐々に弱くなるとされており、法隆寺や薬師寺の塔は、現在でも現存している。

### 杉無垢自然節



品種：スギ科スギ属の針葉樹  
 産地：日本の固有種で、本州北端から屋久島に分布。  
 特徴：弊社では、急激な収縮等を避けるため、従来の蒸気乾燥ではなく、低温でじっくり乾燥させる燻煙熱処理乾燥を採用しています。

### ● ピースごとの色違い



天然木にも夏目・冬目・芯材(赤身)辺材(白太)等 同じひとつの木でも色の違う部分があります。

積層材ではそれぞれ違った色のものもランダムに貼り

り合わす事により違和感のない大きな板に仕上げています。特に杉積層材では、源平と呼ばれているような、赤・白がくっきりと分かれるような部分が特徴です。

比較的色彩のそろった樹種でも多少の色の差はもちろん、空目・柾目部分による色調の違いがあります。

### ● 節 葉節 死節 ヤニ節入り皮



積層材は小さなピースを貼り合わせた後、削って平滑を出し240番程度サンダーにて仕上げをしています。

何枚もの材料を貼り合わせて削りだす工程で、材料の中には見えなかった節や入り皮・ヤニ節などが入る場合があります。



# 階段セットバリエーション タイプ別早見表

14段上り切りの代表的なセット価格（材料代）です。現場寸法により使用材料は異なりますので参考としてご使用ください。

右記仕様での材料 セット価格です 階高 3000mm 踏面 200mm 鼻の出 30mm 側板 30mm 段板 30mm 廻り側板仕様 柱芯々 910mm	ボックス直			ボックス2段廻り			ボックス3段廻り		
	サイズ	枚数		サイズ	枚数		サイズ	枚数	
	側板 4500×240×30	2		側板 4000×240×30	2		側板 4000×240×30	2	
	段板 800×240×30	13		廻り側板 2200×300×30	1		廻り側板 2200×300×30	1	
	框 900×110×30	1		段板 800×240×30	11		段板 800×240×30	10	
	けこみ板 900×225×6	14		2段廻り 1000×1000×30M2	1		3段廻り 1000×1000×30M3	1	
				上段框 900×110×30	1		上段框 900×110×30	1	
				けこみ板 900×225×6	13		けこみ板 900×225×6	12	
				けこみ板 1500×225×6	1		けこみ板 1200×225×6	2	
廻り段板は全て1000×1000でのセット表です。クサビは別途価格です。									
樹種	無塗装	クリア	カラー	無塗装	クリア	カラー	無塗装	クリア	カラー
ゴム	129,300	159,200	166,400	157,600	194,600	203,700	153,500	189,600	198,500
タモ	217,400	260,000	270,800	267,000	319,500	332,800	259,600	310,800	323,800
ナラ	247,000	294,000	306,900	305,600	364,400	380,100	297,200	354,500	369,800
赤タモ	215,200	256,300	266,800	265,400	316,400	329,400	258,100	307,900	320,600
カバ桜	217,400	260,000	270,800	267,000	319,500	332,800	259,600	310,800	323,800
メルクシパイン	139,900	171,600		169,800	208,900		165,400	203,700	
ノースパイン	129,300	159,200		157,600	194,600		153,500	189,600	
桧 無節	193,400	230,600		243,400	290,400		236,900	282,500	
桧 節	135,300	167,200		166,100	205,500		162,100	200,200	
杉 無節	191,000	227,700		243,400	290,400		236,900	282,500	
杉 節	135,300	167,200		166,100	205,500		162,100	200,200	
ラジアータパイン	139,900	171,600		169,800	208,900		165,400	203,700	
プレカット代(廻り側板仕様)	¥29,200/セット			¥31,600/セット			¥29,700/セット		
プレカット代(巾木仕様)				¥20,600/セット			¥18,700/セット		
ノンスリップ3本溝加工代	¥6,200/14段分			¥6,200/14段分			¥6,200/14段分		

右記仕様での材料 セット価格です 階高 3000mm 踏面 200mm 鼻の出 30mm 側板 30mm 段板 36mm 柱芯々 910mm	片かくしひな段 (5段分)			片かくしひな段			片オープン		
	サイズ	枚数		サイズ	枚数		サイズ	枚数	
	側板 4500×240×30	1		側板 4500×240×30	1		側板 4500×240×30	1	
	側板 3300×240×30	1		かくしひな段下地 4500×300×30	1		力桁 4500×240×70	1	
	かくしひな段下地 2000×300×30	1		段板 1000×240×36	13		段板 1000×240×36	13	
	段板 900×240×36	8		上段框 1000×110×36	1		上段框 1000×110×36	1	
	段板 1000×240×36	5		けこみ板 1200×225×6	14				
	上段框 1000×110×36	1		けこみボード 1000×23×20	4				
	けこみ板 900×225×6	9		段板受け金具	13				
	けこみ板 1200×225×6	5							
	けこみボード 1000×23×20	1							
	段板受け金具	5							
クサビは別途価格です。									
樹種	無塗装	クリア	カラー	無塗装	クリア	カラー	無塗装	クリア	カラー
ゴム	161,600	197,100	205,100	182,200	217,000	224,900	182,800	229,000	236,900
タモ	261,000	317,300	321,800	272,100	318,600	330,400	318,100	381,400	397,300
ナラ	293,600	347,900	361,900	301,900	253,300	369,100	375,100	450,200	462,700
赤タモ	258,100	306,000	317,900	270,900	318,200	329,800			
カバ桜	261,300	309,500	322,300	273,400	320,800	332,600			
メルクシパイン	173,300	210,600		193,400	230,100				
ノースパイン	161,600	197,100		182,200	217,000		182,800		
桧 無節	239,700	282,100		250,200	289,200				
桧 節	171,800	208,400		196,800	231,800				
杉 無節	239,700	282,100		250,200	289,200				
杉 節	171,800	208,400		196,800	231,800				
ラジアータパイン	173,300	210,600		193,400	230,100				
プレカット代	¥36,800/セット			¥42,900/セット			¥94,400/セット		
ノンスリップ3本溝加工代	¥6,200/14段分			¥6,200/14段分			¥6,200/14段分		

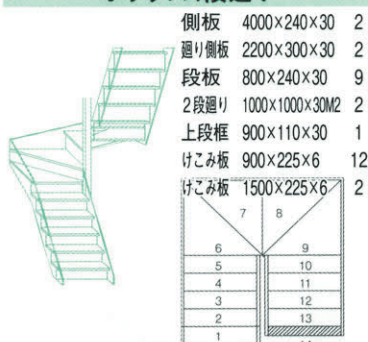


空欄は別注にて、都度お見積りいたします。

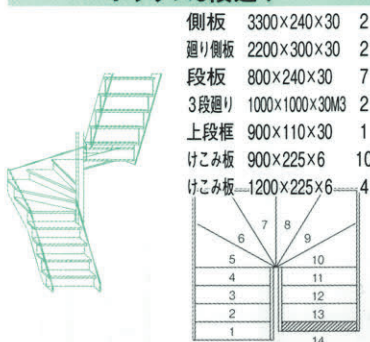
右記仕様での材料  
セット価格です  
階高 3000mm  
踏面 200mm  
鼻の出 30mm  
側板 30mm  
段板 30mm  
廻り側板仕様  
柱芯々 910mm

廻り段板は全て1000×  
1000でのセット表です。  
クサビは別途価格です。

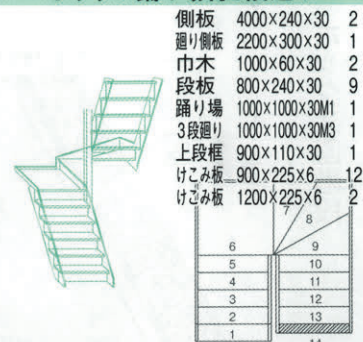
### ボックス4段廻り



### ボックス6段廻り



### ボックス踊り場付3段廻り



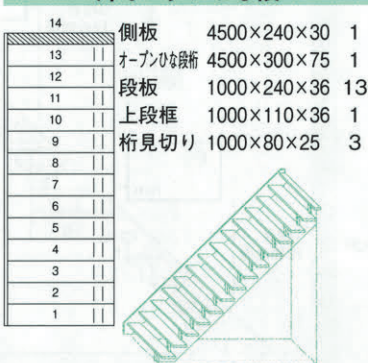
樹種	無塗装	クリア	カラー
ゴム	196,200	221,000	232,100
タモ	334,900	400,800	417,500
ナラ	384,900	459,600	479,200
赤タモ	333,600	398,200	414,600
カバ桜	334,900	400,800	417,500
メルクシパイン	210,300	259,400	
ノースパイン	196,200	221,000	
桧 無節	305,600	365,200	
桧 節	207,500	257,000	
杉 無節	305,600	365,200	
杉 節	207,500	257,000	
ラジアータパイン	210,300	259,400	
プレカット代(廻り側板仕様)	¥38,900/セット		
プレカット代(巾木仕様)	¥19,900/セット		
ノンスリップ3本溝加工代	¥6,200/14段分		

樹種	無塗装	クリア	カラー
ゴム	179,200	222,100	232,400
タモ	305,000	365,400	380,300
ナラ	350,600	419,100	436,700
赤タモ	304,500	363,700	379,000
カバ桜	305,000	365,400	380,300
メルクシパイン	192,400	237,600	
ノースパイン	179,200	222,100	
桧 無節	279,000	333,100	
桧 節	190,100	235,000	
杉 無節	279,000	333,100	
杉 節	190,100	235,000	
ラジアータパイン	237,600	237,600	
プレカット代(廻り側板仕様)	¥35,100/セット		
プレカット代(巾木仕様)	¥19,900/セット		
ノンスリップ3本溝加工代	¥6,200/14段分		

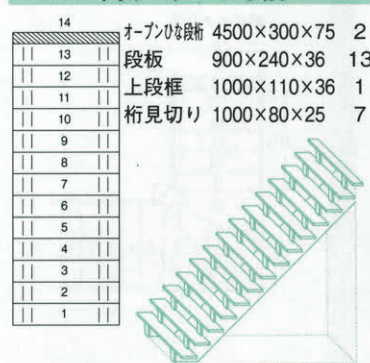
樹種	無塗装	クリア	カラー
ゴム	176,500	218,500	
タモ	303,600	263,600	
ナラ	347,300	414,900	
赤タモ	301,200	353,600	
カバ桜	303,600	363,600	
メルクシパイン	191,400	236,300	
ノースパイン	176,500	218,500	
桧 無節	274,100	327,100	
桧 節	186,600	230,800	
杉 無節	274,100	327,100	
杉 節	186,600	230,800	
ラジアータパイン	191,400	236,300	
プレカット代(廻り側板仕様)	¥27,900/セット		
プレカット代(巾木仕様)	¥19,900/セット		
ノンスリップ3本溝加工代	¥6,200/14段分		

樹種	無塗装	クリア	カラー
ゴム	211,700	264,500	273,800
タモ	367,800	441,000	459,600
ナラ			
赤タモ			
カバ桜			
メルクシパイン			
ノースパイン	211,700	264,500	
桧 無節	388,600	464,700	
桧 節	244,700	306,300	
杉 無節	388,600	464,700	
杉 節	244,700	306,300	
ラジアータパイン			
プレカット代	¥72,100/セット		
ノンスリップ3本溝加工代	¥6,200/14段分		

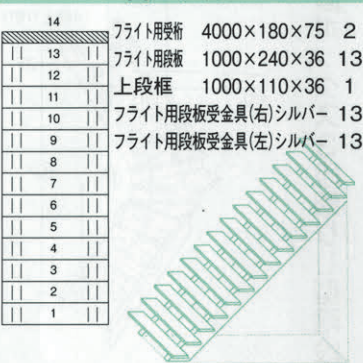
### 片オープンひな段



### 両オープンひな段



### 両フライト



樹種	無塗装	クリア	カラー
ゴム	211,700	264,500	273,800
タモ	367,800	441,000	459,600
ナラ			
赤タモ			
カバ桜			
メルクシパイン			
ノースパイン	211,700	264,500	
桧 無節	388,600	464,700	
桧 節	244,700	306,300	
杉 無節	388,600	464,700	
杉 節	244,700	306,300	
ラジアータパイン			
プレカット代	¥72,100/セット		
ノンスリップ3本溝加工代	¥6,200/14段分		

樹種	無塗装	クリア	カラー
ゴム	276,300	343,700	358,200
タモ	480,000	575,800	601,000
ナラ			
赤タモ			
カバ桜			
メルクシパイン			
ノースパイン	276,300	343,640	
桧 無節	564,700	676,200	
桧 節	348,400	436,000	
杉 無節	564,700	676,200	
杉 節	348,400	436,000	
ラジアータパイン			
プレカット代	¥85,800/セット		
ノンスリップ3本溝加工代	¥6,200/14段分		

樹種	無塗装	クリア	カラー
ゴム			
タモ			
ナラ			
赤タモ			
カバ桜			
メルクシパイン			
ノースパイン			
桧 無節			
桧 節			
杉 無節			
杉 節			
ラジアータパイン			
プレカット代	¥42,900/セット		
ノンスリップ3本溝加工代	¥6,200/14段分		

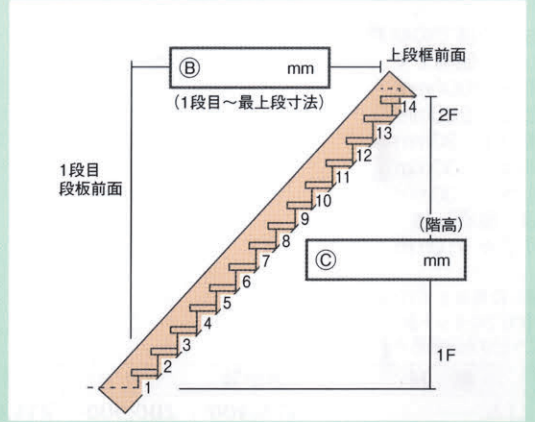
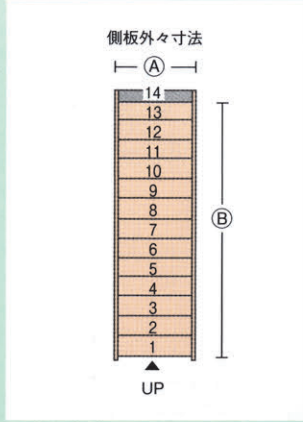
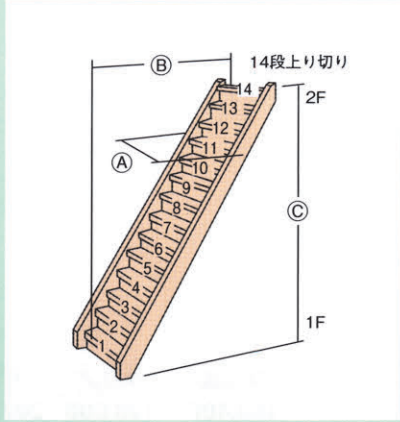
樹種	無塗装	クリア	カラー
ゴム			
タモ			
ナラ			
赤タモ			
カバ桜			
メルクシパイン			
ノースパイン			
桧 無節			
桧 節			
杉 無節			
杉 節			
ラジアータパイン			
プレカット代	¥42,900/セット		
ノンスリップ3本溝加工代	¥6,200/14段分		

※桧・杉はオープンひな段桁 t=70、桁見切り w=75になります。

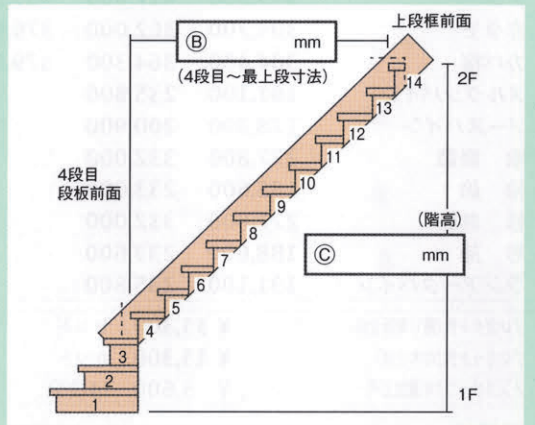
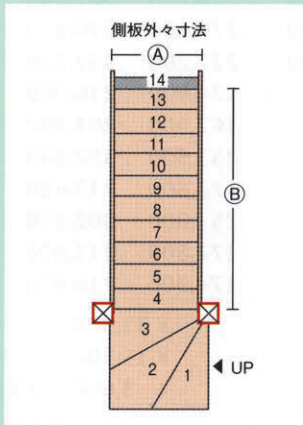
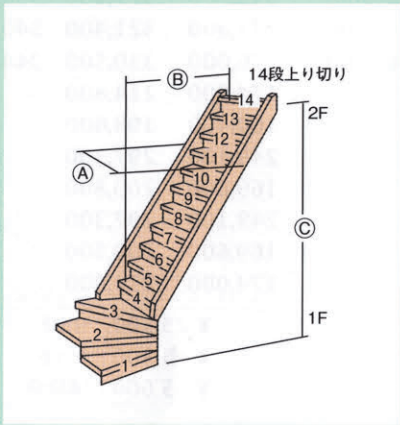
# 階段寸法採寸例

●必要寸法 A側板外々寸法  
B掛巾  
C階高

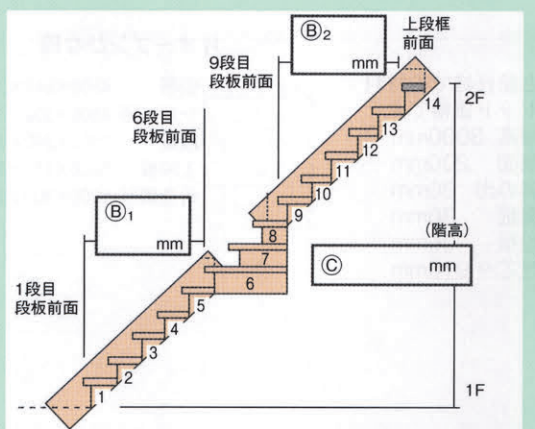
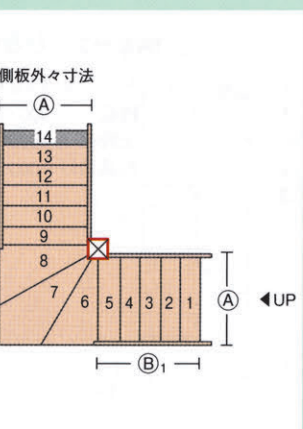
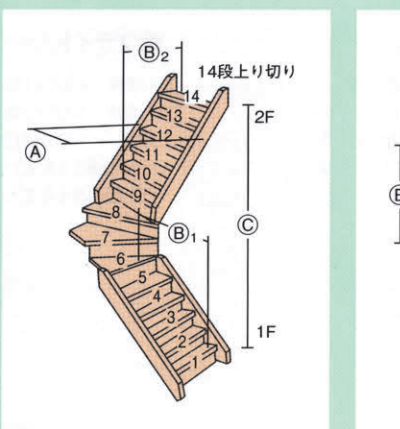
## ボックス直階段



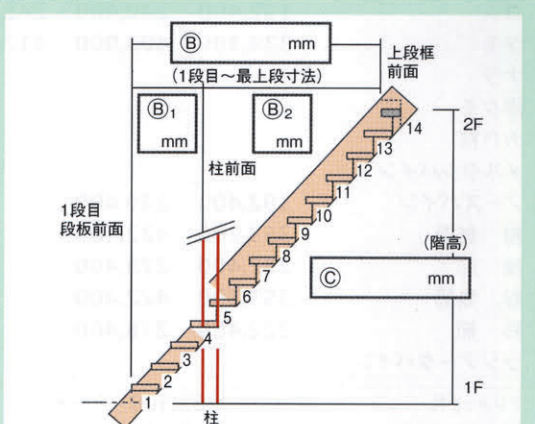
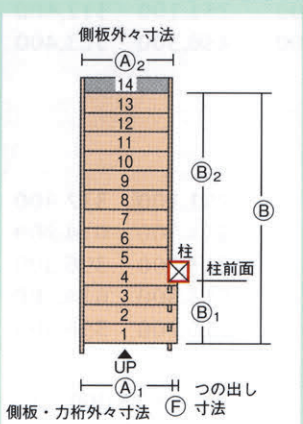
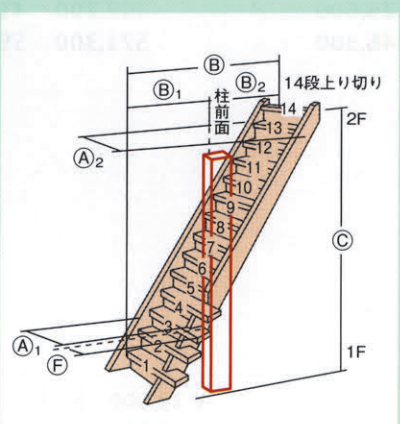
## 直階段ボックス3段廻り階段



## 直ボックス3段廻りL型階段



## オープン直階段





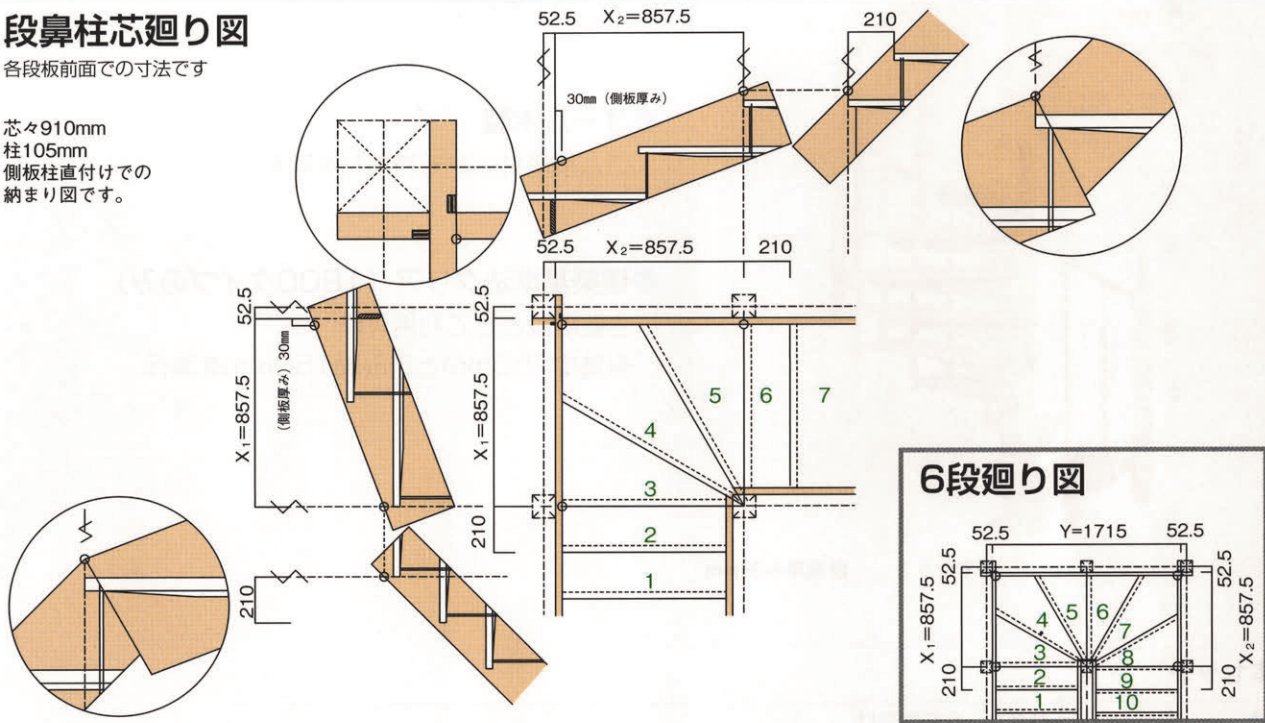
# 廻り側板加工

- 廻り側板寸法の出しかた 標準は段鼻柱芯廻り、側板柱直付け(掘込み寸法=0です) とします。柱の大きさと柱芯々寸法を記入してください。けこみ柱芯廻りの場合は指定してください。
- 側板と柱の取付け部 掘込みをする場合は 掘り込み寸法+ mm ボード等先貼りの場合は 掘り込み寸法- mmを記入してください。
- 段鼻柱芯廻り・けこみ柱芯廻り共、 $X_1$ ・ $X_2$ の寸法は同じになります。
- 段鼻指定寸法・けこみ指定寸法  $X_1$ ・ $X_2$ がちがう場合は各指定寸法での加工も可能です。

## 段鼻柱芯廻り図

各段板前面での寸法です

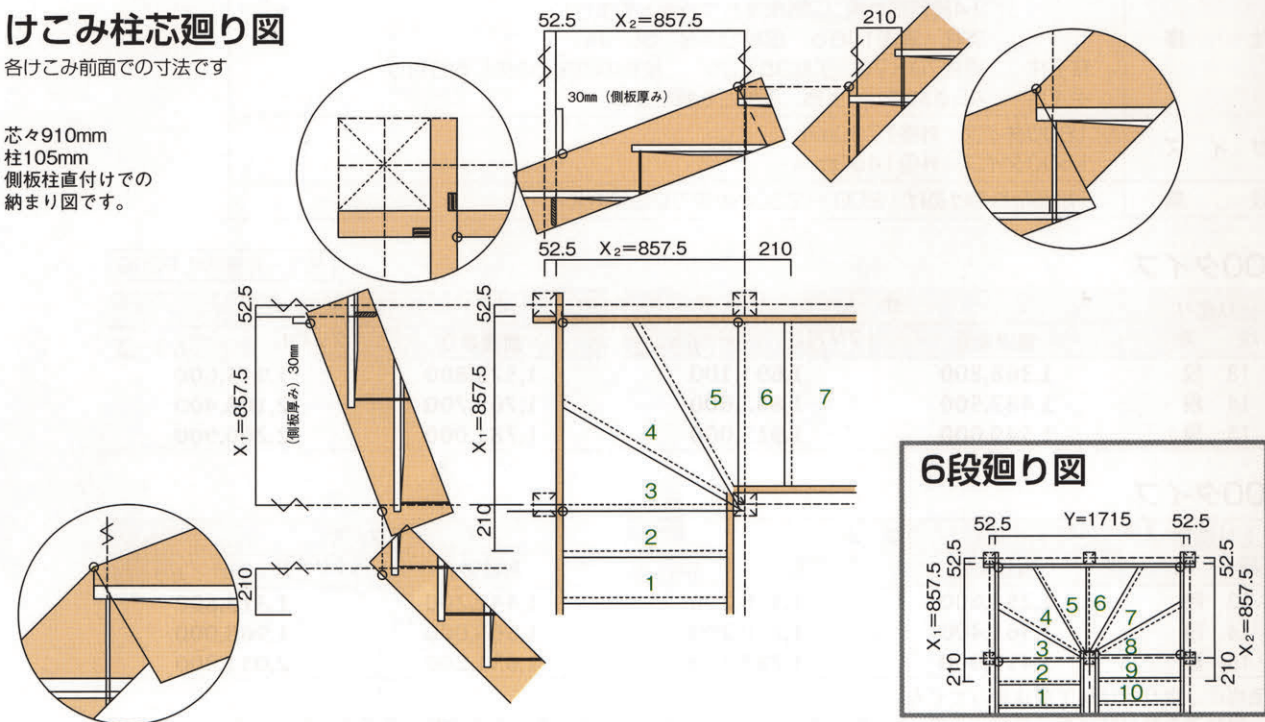
芯々910mm  
柱105mm  
側板柱直付けでの納まり図です。



## けこみ柱芯廻り図

各けこみ前面での寸法です

芯々910mm  
柱105mm  
側板柱直付けでの納まり図です。

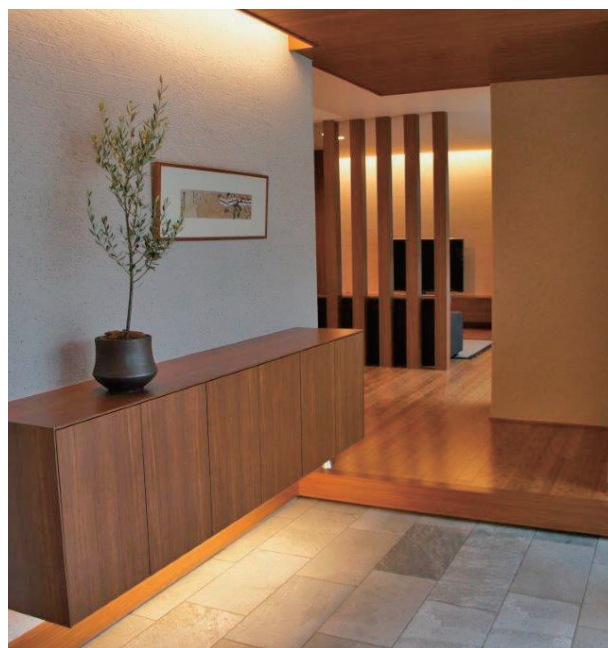






# 玄 関

G e n k a n



## Contents

玄関リフォーム	86
玄関リフォーム式台	88
無垢フローリング	89
桧フローリング羽目板	90
杉フローリング羽目板	91
積層材カウンター	92
収納ポリ棚	93

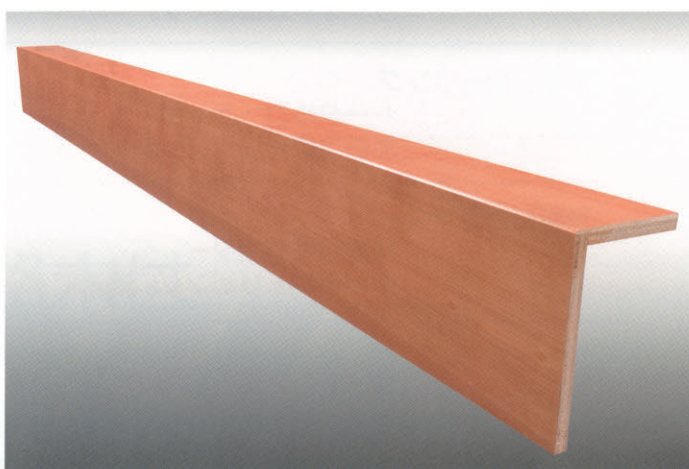
# 美しい天然突板貼の リフォーム枠シリーズです。

F☆☆☆☆  
(規制対象外品)

4VOC適合

## リフォーム枠

家の顔となる玄関のリフォームに  
最適な商品です。



## 施工例

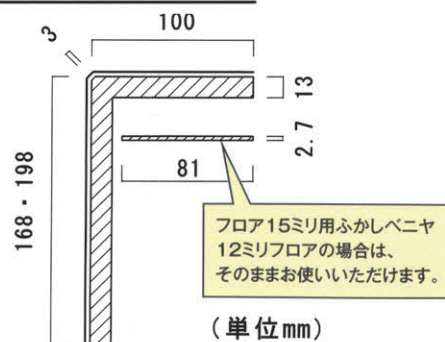


- 現在お使いの玄関枠にかぶせるタイプです。
- 12ミリのフローアはそのまますごい頂いて、15ミリの無垢フローアは同梱のふかし材をお使ひください。

## 製品仕様

サイズ	1950×100/13×168・198/13 2950×100/13×168・198/13
梱包・入数	1本入
同梱部材	ふかし材 2.7ミリ
基材	天然突き板・ラワン合板 FSC
表面処理	ウレタン塗装
ホルムアルデヒド規制	F☆☆☆☆ (K-316)

## 断面形状



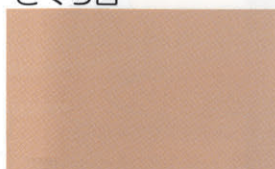


# 豊富なラインナップから お選びください。

## バリエーション

注) 画像は杢目・色合いが実物と異なります。

さくら白



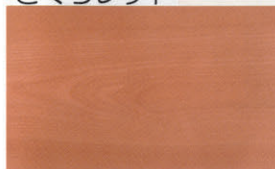
寸法	価格
1950 × 100/13 × 168/13	17,400
1950 × 100/13 × 198/13	21,000
2950 × 100/13 × 168/13	29,400
2950 × 100/13 × 198/13	37,500

さくらピンク



寸法	価格
1950 × 100/13 × 168/13	17,400
1950 × 100/13 × 198/13	21,000
2950 × 100/13 × 168/13	29,400
2950 × 100/13 × 198/13	37,500

さくらレッド



寸法	価格
1950 × 100/13 × 168/13	19,200
1950 × 100/13 × 198/13	23,400
2950 × 100/13 × 168/13	32,400
2950 × 100/13 × 198/13	41,400

ナラクリヤ



寸法	価格
1950 × 100/13 × 168/13	15,900
1950 × 100/13 × 198/13	18,900
2950 × 100/13 × 168/13	26,700
2950 × 100/13 × 198/13	34,500

チーク



寸法	価格
1950 × 100/13 × 168/13	17,400
1950 × 100/13 × 198/13	21,000
2950 × 100/13 × 168/13	29,400
2950 × 100/13 × 198/13	37,500

カリン



寸法	価格
1950 × 100/13 × 168/13	17,400
1950 × 100/13 × 198/13	21,000
2950 × 100/13 × 168/13	29,400
2950 × 100/13 × 198/13	37,500

ウォールナット



寸法	価格
1950 × 100/13 × 168/13	19,200
1950 × 100/13 × 198/13	23,400
2950 × 100/13 × 168/13	32,400
2950 × 100/13 × 198/13	41,400

まつクリヤ



寸法	価格
1950 × 100/13 × 168/13	17,400
1950 × 100/13 × 198/13	21,000
2950 × 100/13 × 168/13	29,400
2950 × 100/13 × 198/13	37,500

ひのき



1950 × 100/13 × 168/13	17,400
1950 × 100/13 × 198/13	21,000
2950 × 100/13 × 168/13	29,400
2950 × 100/13 × 198/13	37,500

けやき



1950 × 100/13 × 168/13	17,400
1950 × 100/13 × 198/13	21,000
2950 × 100/13 × 168/13	29,400
2950 × 100/13 × 198/13	37,500

《 その他のサイズ・樹種・カラーは別注にて承ります。 》



杢・柄・色合いにつきましては天然突板特有のバラつきが発生いたします。

● 表示価格には施工費・運賃などの諸経費また・消費税も含まれておりません。

# こちらもどうぞ リフォーム式台です。

F☆☆☆☆

4VOC適合

## リフォーム式台

- 現在お使いの玄関式台にかぶせるタイプです。
- 既製品はございません、玄関に合わせて別注製作いたします。



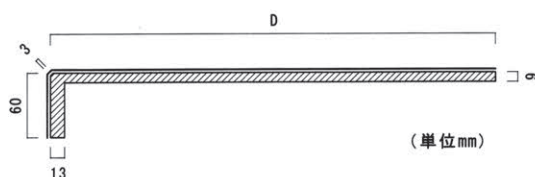
## バリエーション



《 その他のサイズ・樹種・カラーはご相談ください。 》

⚠ 歪・柄・色合いにつきましては天然突板特有のバラつきが発生いたします。

## 参考断面



※ 商品はすべて別注対応品になります。  
価格につきましては担当営業にお問い合わせください。

《 製作納期に2週間ほどかかります 》



# トータルコーディネート 無垢フローリングシリーズ。

F☆☆☆☆

4VOC適合

## バリエーション

《すべてユニタイプです。》



● さくら 白 10枚/ケース  
1820×90×15 ¥41,300 /坪

● さくらピンク 10枚/ケース  
1820×90×15 ¥43,200 /坪



● さくらレッド 10枚/ケース  
1820×90×15 ¥43,200 /坪

● ナラクリヤ 10枚/ケース  
1820×90×15 ¥43,200 /坪



● チーク 10枚/ケース  
1820×90×15 ¥58,300 /坪

● 本カリン 10枚/ケース  
1820×90×15 ¥71,300 /坪



● 湖南栗 10枚/ケース  
1820×90×15 ¥41,300 /坪

《その他のフローリングも承ります。》

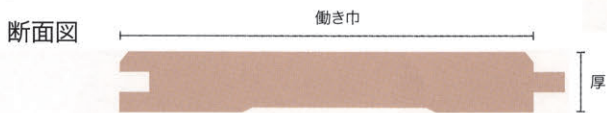


仮並べをしていただきバランスをとってください。  
湿気のある場所や直射日光の当たる場所は避けて管理してください。  
画像は空目・色合いが実物と異なります。

● 表示価格には施工費・運賃などの諸経費また・消費税も含まれておりません。

# Hiiragi 檜

## ラインナップ



### 檜フローリング

	長	働き巾	厚	枚	m <sup>2</sup> /坪	加工	価格
規格サイズ	3,930	108	15	8	3.39	四面本実加工 (エンドマッチ付)	¥32,000/坪
	1,920	108	15	16	3.31	UV塗装品 無塗装品有	¥30,000/坪
	1,920	95	15	18	3.28	埋木補修有	¥28,500/坪

※厚み30mm・12mmのサイズもあります。

### 檜無節フローリング

	長	働き巾	厚	枚	m <sup>2</sup> /坪	加工	価格
規格サイズ	3,930	108	15	8	3.39	四面本実加工 (エンドマッチ付)	¥100,000/坪
	1,920	108	15	16	3.31	UV塗装品 無塗装品有	¥63,500/坪

### 檜羽目板(壁板)

	長	働き巾	厚	枚	m <sup>2</sup> /坪	加工	価格
規格サイズ	3,930	90	11	9	3.18	本実目透かし加工 (1920はエンドマッチ付)	¥32,000/坪
	1,920	105	12	8	3.30	UV塗装品 無塗装品有	¥30,000/坪
	1,920	90	10	20	3.45	埋木補修有	¥22,000/坪





# 杉

ラインナップ



## 桧フローリング

	長	働き巾	厚	枚	m <sup>2</sup> /坪	加工	価格
規格サイズ	3,930	108	15	8	3.39	四面本実加工 (エンドマッチ付)	¥29,000/坪
	1,920	108	15	16	3.31	UV塗装品 無塗装品有	¥25,500/坪
	1,920	95	15	18	3.28	埋木補修有	¥24,000/坪



## 杉厚フローリング

	長	働き巾	厚	枚	m <sup>2</sup> /坪	加工	価格
規格サイズ	3,930	135	30	6	3.19	四面本実加工 (エンドマッチ付)	¥47,000/坪
						UV塗装品	
						無塗装品有	



## 杉羽目板(壁板)

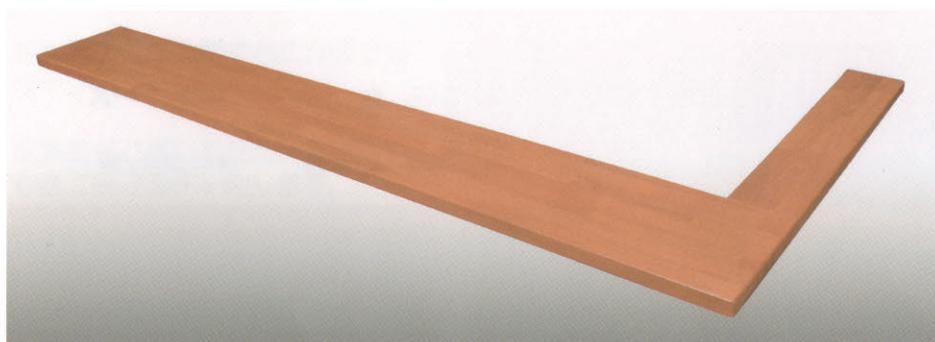
	長	働き巾	厚	枚	m <sup>2</sup> /坪	加工	価格
規格サイズ	3,930	105	10	8	3.30	本実目透かし加工	¥24,000/坪
	1,920	90	11	9	3.18	UV塗装品 無塗装品有	¥24,000/坪

# 積層材カウンター キッチン・リビングに最適です。

F☆☆☆☆

4VOC適合

## カウンター



- 画像はL型のキッチンカウンター
- 接合一体型でお届けできます。  
(自社配送便に限ります。)

※ 商品はすべて別注対応品になります。その都度お見積もりいたします。  
価格につきましては担当営業にお問い合わせください。

《製作納期に2週間ほどかかります》

## 種類

● ゴム積層

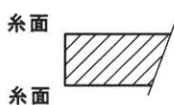


● タモ積層



## 面形状

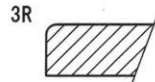
上下糸面



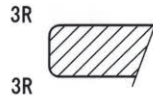
ポーズ面



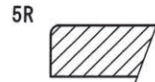
上3R面



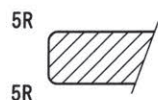
上下3R面



上5R面



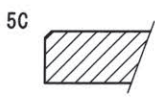
上下5R面



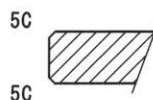
甲丸面



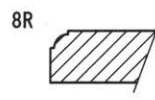
上5C面



上下5C面



ギンナン面



《サイズ・樹種・カラー・はご相談ください。》

⚠ 室外での使用はご遠慮ください。また、特に無塗装品につきましては養生テープにご注意ください。

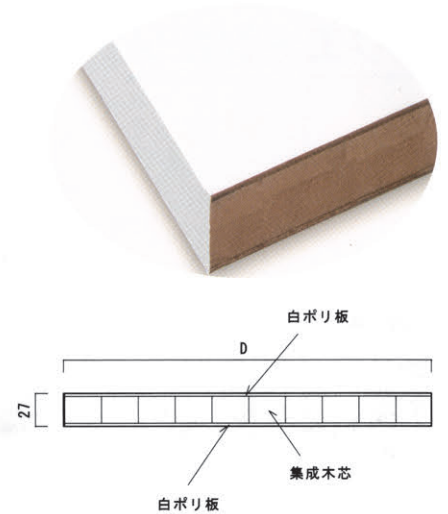


# 収納ポリ棚

## クローゼットから物入れまで。

F☆☆☆☆

### 収納棚板



- 芯詰め加工で自由に切れます。

### 寸法・価格

サイズ	21mm	27mm
300 × 910	4,440	4,950
300 × 1410	6,750	7,500
300 × 1910	8,940	9,900
450 × 910	5,820	6,450
450 × 1410	10,140	11,220
450 × 1910	12,240	13,500

- 上記はホワイトのみの価格になります。  
《他の色・サイズは別注で、その都度の見積になります》

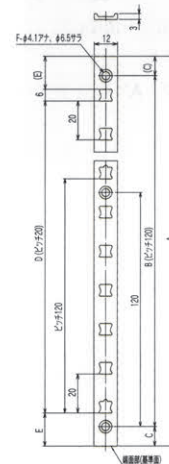
### ● 耐荷重

サイズ	21mm	27mm
300 × 910	20kg	30kg
300 × 1410	30kg	40kg
300 × 1910	40kg	60kg
450 × 910	30kg	45kg
450 × 1410	45kg	70kg
450 × 1910	60kg	90kg

《耐荷重は試験データの目安であり、条件等で実際に数値は異なります。》

- 表示価格には施工費・運賃などの諸経費また・消費税も含まれておりません。

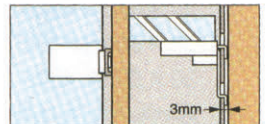
### 付属品



### ■使用例



### ■取付例



棚柱の厚み、わずか3mmでスッキリ納まります。

### ■注意

ピッチ120mm 突起部  
ごとにある、取付  
穴の突起部が上  
になる状態で取り付  
けてください。

### ● 棚柱セット

L=1820ミリ 5段用 7,350/セット  
L=2600ミリ 8段用 10,410/セット

- 棚受けは段数によりバラ出しできます。



## 商品の確認について

商品開封後、キズ割れ等の欠陥の有無、その他目視欠点、又サイズ違い等が認められた場合は施工を行わず交換致しますので、ご連絡ください。(交換・返品はお届けした状態と同じ状態で、返品してください。) 施工後の商品欠陥に関するお問い合わせについては責任を負いかねますので、施工前にもう一度商品をご確認ください。



## 無垢材のお取り扱いについて

### 商品の保管

湿度の多い場所、水のかかりやすい場所、直射日光が当たる場所での商品の保管は避けてください。施工の3日前には開封し、現場の湿度になじませてください。

### 床下の換気及び下地条件

無垢材ですので、床下からの影響を受けやすい為、床下に換気があり十分換気ができている事を確認してください。下地材は必ず乾燥材を使用してください。

### 仮並べ

天然木製品のため、商品一枚毎の色や柄は多少異なります。必ず仮並べして、色目木目のバランスを確認してください。

### フローリングの貼り込み

フローリングのサネは絶対に強く叩き込まず、0.3mm程度の隙間を設けてください。

### 養生

表面保護のため、施工後は通気性のよい養生シートでフローリングを保護してください。

### メンテナンス

○日常のお手入れは、乾いた布やモップなどで行ってください。水を濡らした雑巾がけは反りや床鳴りの原因になります。絶対におやめください。

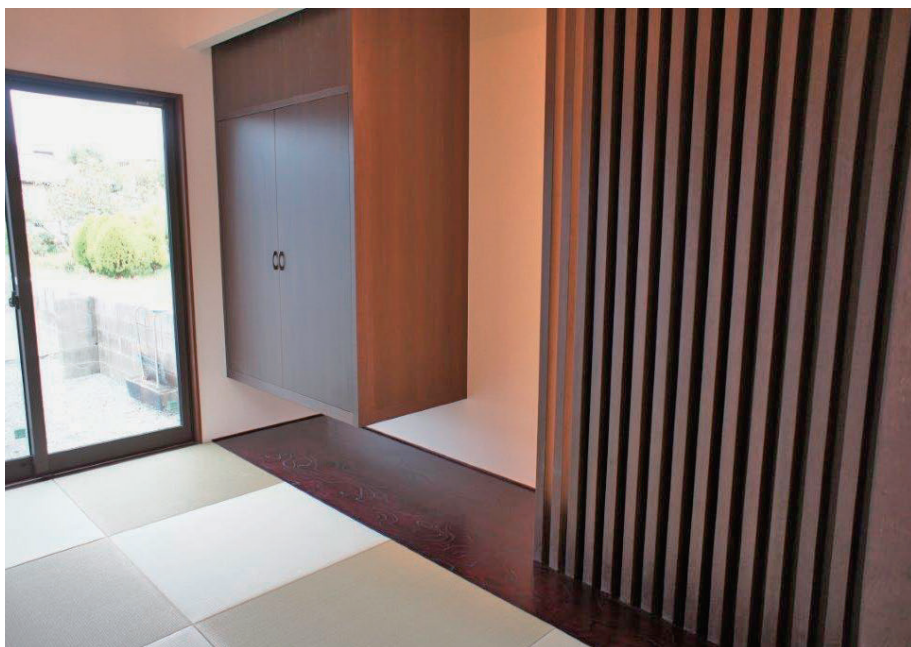
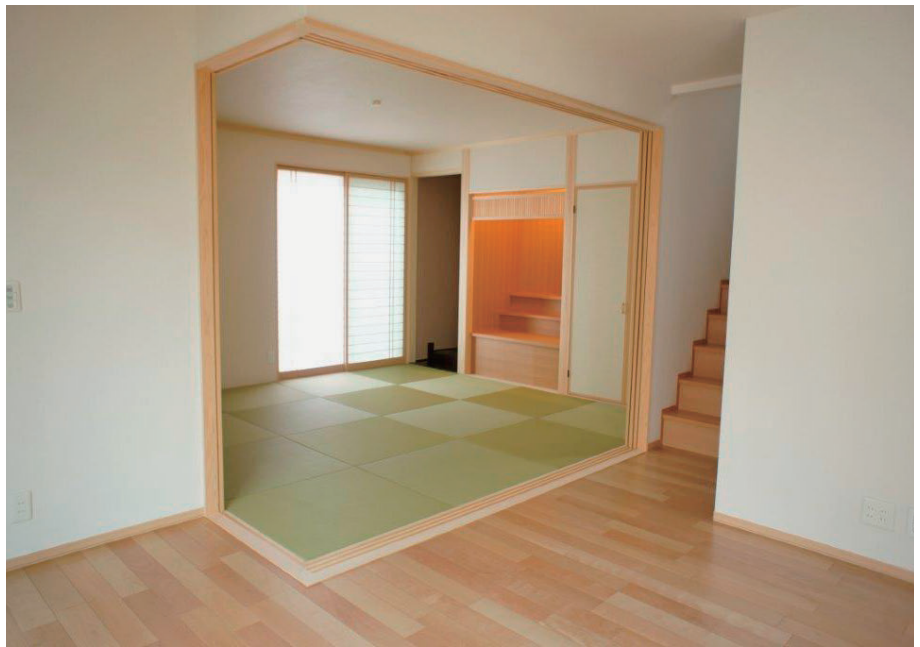
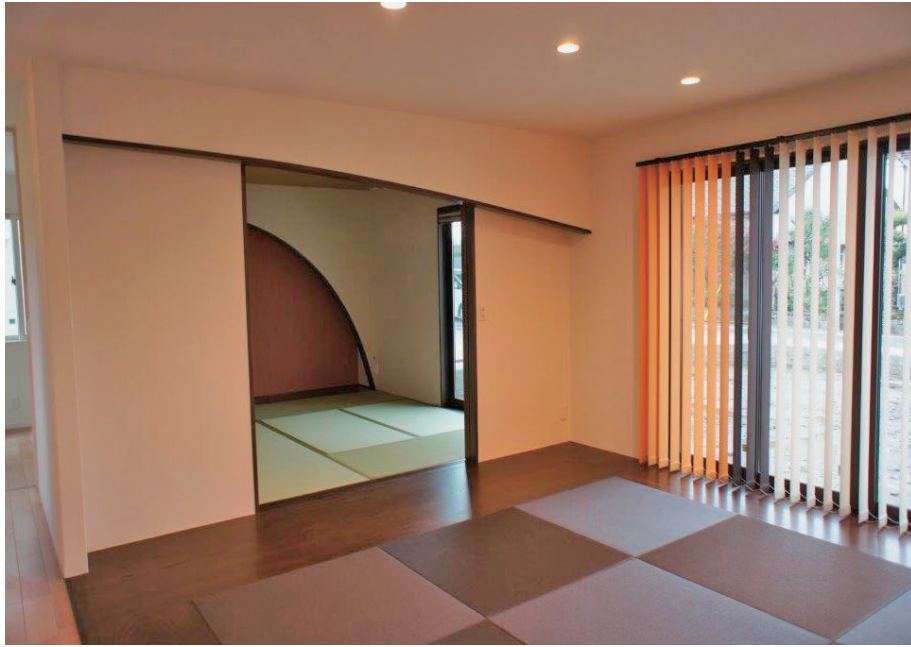
○無垢材に温風ヒーター、ストーブ、ホットカーペット等は直接当てないでください。反りや床材の隙間が発生する可能性があります。

○色のばらつきが生じることがあります。季節や生活などの湿度の変化などにより若干の反りや床材の隙間が生じる場合がありますので、ご理解の上ご使用ください。

カタログ以外の商品、サイズ、加工も製造できますので、お気軽にご相談下さい。











# 大和銘木株式会社

<http://www.yamato-meibomku.com>



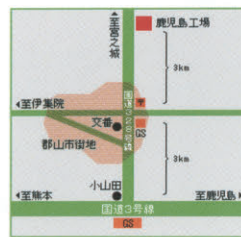
代表者 代表取締役 吉村武志  
 本社 熊本市南区十禅寺3丁目2番24号  
 事業所 本社営業部  
 福岡営業所  
 熊本工場  
 鹿児島工場  
 創業 昭和42年  
 事業内容 住宅資材・集成造作材製造販売

本社・熊本工場・本社営業部



営業部 E-mail [info@yamato-meiboku.com](mailto:info@yamato-meiboku.com)  
 熊本市南区十禅寺3丁目2番24号  
 〒860-0824 TEL 096-322-0025 FAX 096-325-9070  
 製造部 E-mail [yamato@yamato-meiboku.com](mailto:yamato@yamato-meiboku.com)  
 熊本市南区十禅寺3丁目2番24号  
 〒860-0824 TEL 096-322-0032 FAX 096-326-6308

鹿児島工場



福岡営業所



鹿児島工場 E-mail [kagoshima@yamato-meiboku.com](mailto:kagoshima@yamato-meiboku.com)  
 鹿児島市油須木町1187-3  
 〒891-1104 TEL 099-298-4568 FAX 099-298-4569

福岡営業所 E-mail [fukuoka@yamato-meiboku.com](mailto:fukuoka@yamato-meiboku.com)  
 福岡県糟屋郡篠栗町大字尾仲字船田606-1  
 〒811-2413 TEL 092-947-5300 FAX 092-947-8975

